

FECHADURAS  
CERRADURAS  
LOCKS  
SERRURES



1



# ÍNDICE

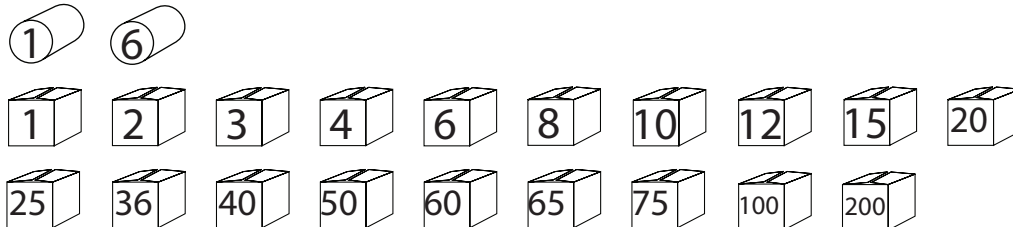
FECHADURAS  
CERRADURAS  
LOCKS  
SERRURES

FECHADURAS 5 PONTOS - CERRADURAS 5 PUNTOS - 5 POINTS LOCK - SERRURES 5 POINTS	
7707- 7706	04
FECHADURAS 3 PONTOS - CERRADURAS 3 PUNTOS - 3 POINTS LOCK - SERRURES 3 POINTS	
7799 - 7799/A	05
7796 - 7796/A - 7799/G -7799/R	06
7715 - 7715/R	07
7715 ALU	08
7717 - 7717/R	09
7709- 7708	10
FECHADURAS 2 PONTOS - CERRADURAS 2 PUNTOS - 2 POINTS LOCK - SERRURES 2 POINTS	
1200	11
FECHADURAS 1 PONTO - CERRADURAS 1 PUNTO -1 POINT LOCK - SERRURES 1 POINT	
7716 - 7716/R	12
7791 - 7791/S - 7792	13
7797 - 7797/A - 7794 - 7794/A	14
7797/G - 7797/T - 7797/SG -7797/R -7797/L - 7797/G/23	15
7795 - 7795/G - 7795/R	16
7798 - 7798/G - 7798/R	17
5790 - 5790 ZINCOR	18
5791 - 5791 ZINCOR	19
5792 - 5793	20
5794	21
9791 - 9791/S	22
9792 - 9793	23
9794 - 9796 - 9796/S	24
9795 - 9795/S - 9797 -9797/S	25
TRINCO - CERRADURA - BOLT -SERRURE	
2022 -2022/T	26
CILINDROS - CILINDROS - CILINDERS - CILINDRES	27
FECHADURA ELÉCTRICA - CERRADURA ELÉCTRICA - ELECTRIC LOCK - SERRURE ELECTRIQUE	
8791	28
TESTA ELÉCTRICA - CERRADERO ELÉCTRICO - ELECTRIC SAFETY STRIKE - SERRURE ELECTRIQUE	
NUOVA 500	29
BIOLOCK	30 - 31
CHAPAS TESTA ALUMÍNIO - CERRADEROS ALUMÍNIO - ALUMINIUM STRIKER PLATE -GÂCHE ALUMINIUM	
CT5 -CT6	32
CHAPAS TESTA INOX - CERRADEROS ACERO INOXIDABLE - STAINLESS STEEL STRIKER PLATE -GÂCHE ACIER INOX	
CT1 - CT2 - CT3 -CT4	33-35
PLANOS DE MAQUINAÇÃO - PLANO DE MAQUINACIÓN - TOOLING SCHEME - PLAN DE TRAVAIL	36-38

# SUMÁRIO ICONES

ICONES  
ICONOS  
ICONS  
ICÔNES

## EMBALAGENS - ENVASES - PACKAGING - EMBALLAGES



## MATERIAIS - MATERIALES - MATERIALS - MATÉRIELS





## ACABAMENTOS - ACABADOS - FINISHINGS - FINITIONS




## CORES - COLORES - COLOURS - COLEURS





 Refs. 6200 mate (verde 61) - 6192 (verde 62) - 6005 - 6005 (mate) - 6009


 Refs. 1013 - 1015 - 1015(mate)

 Refs. 8014 - 8017 - 8146 - 8146 (mate)

 Refs. 7011 - 7012 - 7035 (mate) - 7040 - 7042 - 7048 - 9002 - 9006

 Refs. 9001 - 9003 - 9010 - 9110 (mate)

 Refs. 3003 - 3005

 Refs. 5010 - 5013

 Refs. 1011



# SUMÁRIO ICONES

ICONES  
ICONOS  
ICONS  
ICÔNES

## MEDIDAS - MEDIDAS - SIZES - MESURES



- Distância do meio do cilindro à frente da fechadura.
- Distancia desde el medio del cilindro al frente de la cerradura.
- Distance from the middle of the cylinder to the lock front plate.
- Distance à du milieu du cylindre jusqu'au têtierre.



- Distância do meio do quadrado até o centro do cilindro.
- Distancia desde el medio del cuadradillo hasta el centro del cilindro.
- Distance from the middle of the square to the middle of cylinder.
- Distance du milieu du carré jusqu'au milieu du cylindre.



- Testa lisa / testa U
- Frente plano / frente U
- Flat shape / U shape
- Têtierre plate / têtierre u

## REGULAÇÃO - REGULACIÓN - REGULATION - RÉGLAGE



## CONCEITOS - CONCEPTOS - CONCEPTS - CONCEPTS



Instalação rápida da dobradiça no perfil - Instalación rápida de la bisagra en el canal  
Easy installation in the profiles - Instalation facile de la paumelle dans le profil



Caixas estreitas para perfis de corte térmico - Cajas estrechas para perfiles de corte térmico  
Narrow boxes for thermal break profiles - Boîtes étroites pour profilés à rupture thermique



Flexibilidade/ facilidade na permuta de trinco para rolete ou viceversa  
Flexibilidad / facilidad en la permuta del picaporte para rodillo y viceversa  
Flexibility / facility on the the swap latch to the roller and vice versa  
Flexibilité / facilité au chagement entre demi-tour et rouleau

As imagens contidas neste catálogo, destinam-se à promoção dos produtos e fruto do seu constante desenvolvimento, podem não reflectir a forma como num dado momento, um produto é fornecido ou embalado, pelo que por si não constituem uma obrigação legal. Antes de cada encomenda é sempre necessário confirmar o seu estado actual.

Las imágenes mostradas en este catálogo se destinan a la promoción de sus productos y fruto de su constante desarrollo pueden no reflejar la forma en como en un momento dado, el producto puede ser distribuido o embalado, de modo que por si, no constituyen una obligación legal. Antes de cada pedido será necesario confirmar su estado actual.

The images in this catalogue are intended to promote the product and by its constant development, may not reflect the way a product is being delivered or packaged, so by themselves they do not constitute a legal obligation. Before each order it is always necessary to confirm its current status.

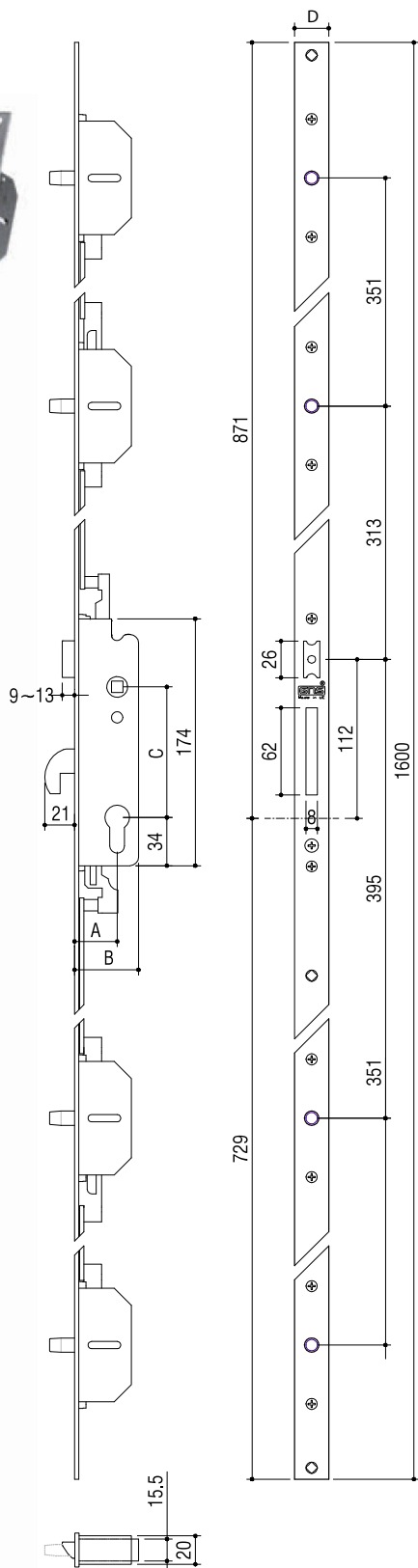
Les images de ce catalogue se destinent à la promotion des produits et elles ne constituent pas une obligation contractuelle de la façon dont les produits sont finalement fabriqués, emballés ou vendus. Avant une commande ils faut toujours vérifier sont stade actuelle.

## FECHADURAS

# FECHADURAS MULTIPUNTO 5 PONTOS

CERRADURAS MULTIPUNTO 5 PUNTOS  
5 POINTS LOCK  
SERRURES 5 POINTS

## 7707



- Fechadura de 5 pontos para alumínio. Entrada de cilindro, trinco com afinação e língua basculante. Testa em inox e chapas testa de afinação em inox. Testa lisa ou em "U".
- Cerradura de seguridad de 5 puntos de cierre para carpinterías metálicas. Entrada para cilindro, picaporte reversible y ajustable accionado por manilla o llave. Palanca basculante, frente y cerraderos ajustables en acero inox. Frente plano o en "U".
- 5 points lock with euro cylinder entrance. Dead bolt and adjustable latch, stainless steel forend plate. 3 adjustable stainless steel striker plates. Flat shape/"U" shape.
- Serrure 5 points pour profilés alu, pêne central basculant avec 4 pènes dormants rotatives, demi-tour reversible et réglable. Têtière plate ou en "U". Livrée avec 5 gâches réglables en acier inox.

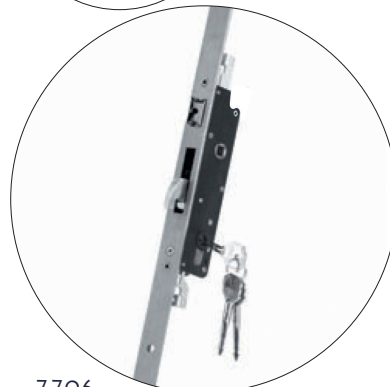
7707

A	B	C	D
25mm*	37 mm	85 mm	22/24mm
30mm	42 mm	85/92 mm	22/24mm
35mm	47 mm	85/92 mm	22/24mm

\* Só com caixa central de 20.  
Sólo disponible con caja espesor de 20.  
Available only with 20mm box thickness.  
Disponible uniquement avec boîtier épaisseur 20mm.



## 7706



7706

A	B	C	D
25mm*	37 mm	85 mm	22/24mm
30mm	42 mm	85/92 mm	22/24mm
35mm	47 mm	85/92 mm	22/24mm

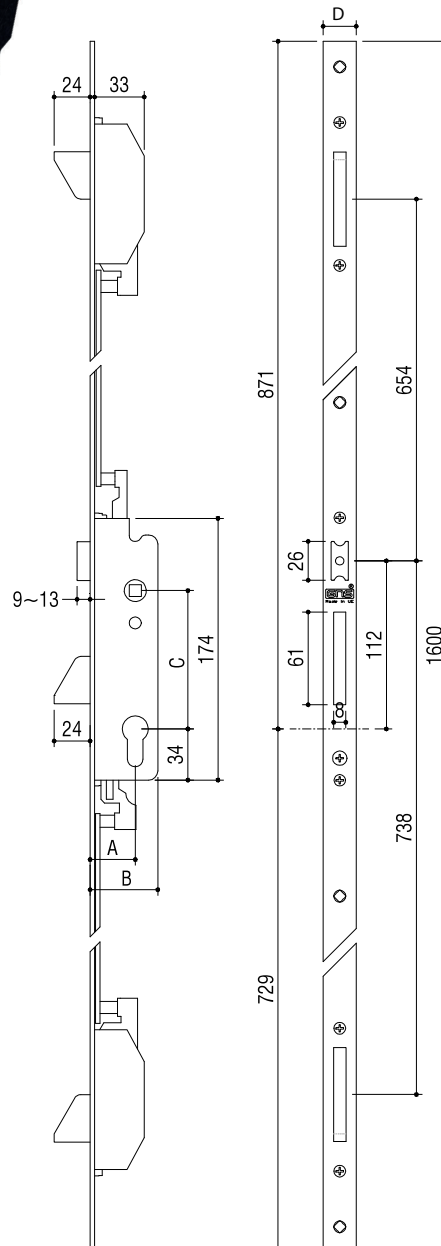
\* Só com caixa central de 20.  
Sólo disponible con caja espesor de 20.  
Available only with 20mm box thickness.  
Disponible uniquement avec boîtier épaisseur 20mm.



# FECHADURAS MULTIPONTO 3 PONTOS

CERRADURAS MULTIPUNTO 3 PUNTOS  
3 POINTS LOCK  
SERRURES 3 POINTS

7799  
7799/A



- Fechadura de 3 puntos para aluminio. Entrada de cilindro, trinco de afinación e língua basculante. Testa em inox e chapas testa de afinación em inox. Testa lisa ou em "U".
- Cerradura de seguridad de 3puntos de cierre para carpinterías metálicas. Entrada para cilindro, picaporte reversible y ajustable accionado por manilla o llave. Palanca basculante, frente y cerraderos ajustables en acero inox. Frente plano o en "U".
- 3 points lock with euro cylinder entrance. Dead bolt and adjustable latch, stainless steel forend plate. 3 adjustable stainless steel striker plates. Flat shape "U" shape.
- Serrure 3 points pour aluminium avec entrée de cylindre, livré sans cylindre, demi-tour reversible et réglable. Pêne basculant et 3 gâches réglables en acier inox. Têtiere plate ou en "U".



A	B	C	D
25mm	37 mm	85 mm	22/24mm
30mm	42 mm	85/92 mm	22/24mm
35mm	47 mm	85/92 mm	22/24mm



**FECHADURAS**

**FECHADURAS MULTIPONTO 3 PONTOS**

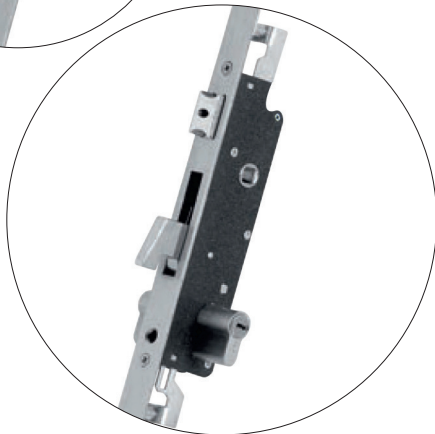
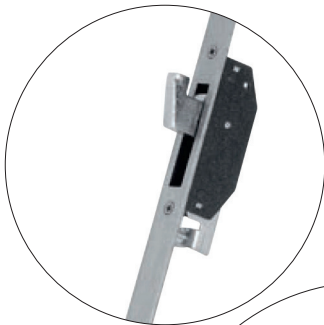
CERRADURAS MULTIPUNTO 3 PUNTOS  
 3 POINTS LOCK  
 SERRURES 3 POINTS

7796

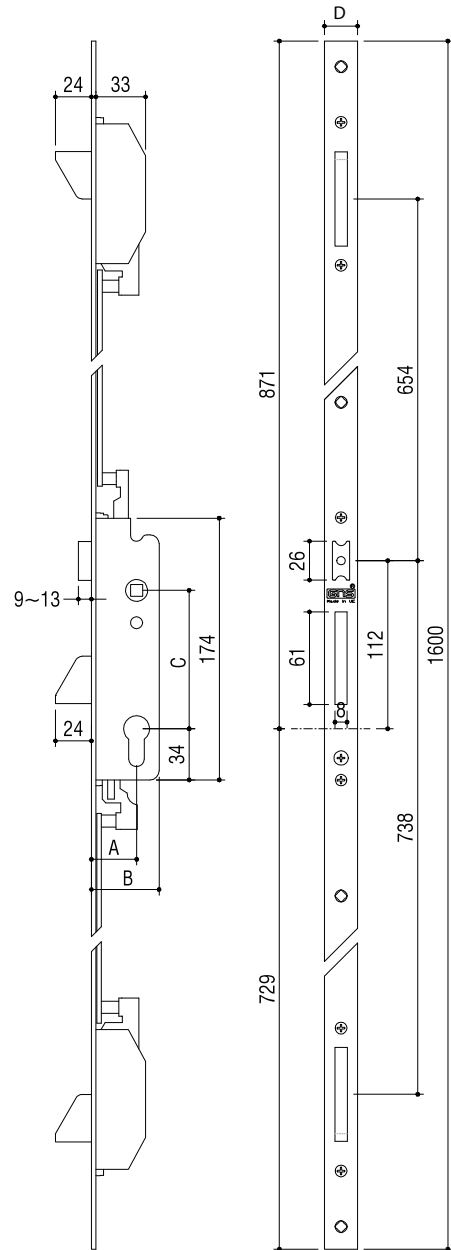
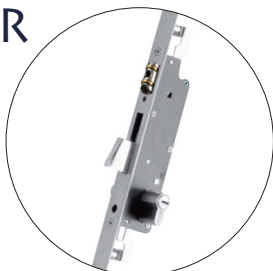
7796/A



7799/G



7799/R



A	B	C	D
25mm	37 mm	85 mm	22/24mm
30mm	42 mm	85/92 mm	22/24mm
35mm	47 mm	85/92 mm	22/24mm

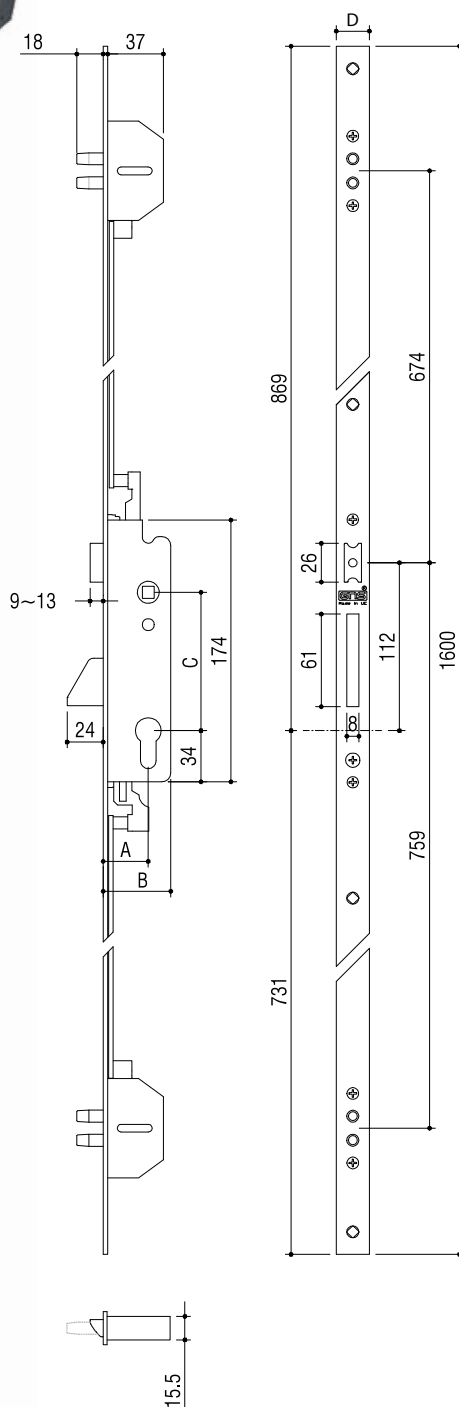




# FECHADURAS MULTIPONTO 3 PONTOS

CERRADURAS MULTIPUNTO 3 PUNTOS  
3 POINTS LOCK  
SERRURES 3 POINTS

7715



■ Fechadura de 3 pontos para alumínio.  
Entrada de cilindro, trinco de afinação e língua basculante central e pitons rotativos com inox nas extremidades.  
Testa, chapas testa de afinação e reforços de dobradiça em aço inox.  
Testada em câmara salina para valores superiores a 600H. Espessura da caixa 15,5mm.

■ Cerradura de seguridad de 3 puntos.  
Entrada para cilindro, picaporte reversible y ajustable.  
Palanca basculante en la cerradura central y pistones dobles rotativos en acero inox, en las extremidades. Frente, cerraderos ajustables, refuerzos bisagra en acero inox.  
Testada en câmara salina para valores superiores a 600H.

■ 3 points lock with euro cylinder entrance.  
Dead bolt and adjustable latch on the central lock.  
Double stainless steel rotating pins on the external locks.  
Front adjustable striker plates and hinges reinforcement in stainless steel.  
Tested in saline chamber 4 higher values to 600H.

■ Serrure 3 points pour aluminium avec entrée de cylindre, livré sans cylindre, demi-tour reversible et réglable.  
Pêne basculant et 2x2 pènes ronds rotatifs en acier inox, plus 3 gâches réglables en acier inox et 1 renforcement de paumelles en acier inox.  
Testé en brouillard salin pour des valeurs supérieures a 600H.

7715/R



SLIMBOX  
C O N C E P T

A	B	C	D
30mm	42 mm	85/92 mm	22mm
35mm	47 mm	85/92 mm	22mm



## FECHADURAS

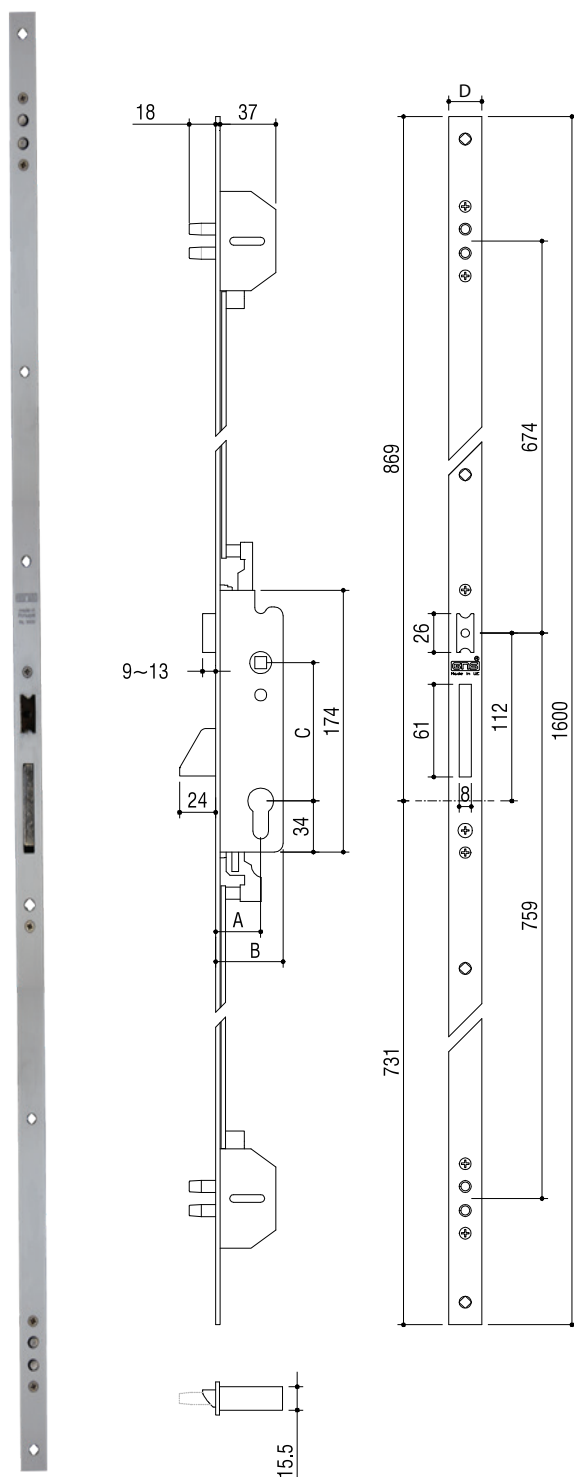
# FECHADURAS MULTIPONTO 3 PONTOS

CERRADURAS MULTIPUNTO 3 PUNTOS

3 POINTS LOCK

SERRURES 3 POINTS

## 7715 ALU



- Fechadura com 3 pontos de fecho em alumínio.  
Testada para um milhão de ciclos.  
Molas em aço inox.  
Testa em alumínio endurecido anodizado natural, caixa zincada.  
Lubrificação base lítio. Mais silenciosa e mais leve.  
Força fecho 3 vezes superior. Testada em câmara salina para valores superiores a 600H.
- Cerradura con 3 puntos de cierre en aluminio.  
Testada para un millón de ciclos.  
Muelles en acero inoxidable.  
Frente en aluminio endurecido anodizado natural, caja zincada.  
Lubrificación base litio. Más silenciosa y más leve.  
Testada en cámara salina para valores superiores a 600H.
- 3 points lock made in aluminium.  
Tested to one million cycles. Stainless steel springs.  
Natural anodized hardened aluminium front plate, zinc plate backset.  
Lithium based lubrication. Silent.  
3 times higher locking force.  
Tested in saline chamber for values to 600H.
- Serrure 3 point en aluminium.  
Testée à un million de cycles.  
Ressorts en acier inoxydable.  
Avant en aluminium durci anodisé naturel, coffre zingué.  
Plus silencieux et plus doux.  
Testé en brouillard salin pour des valeurs supérieures à 600 H.



**SLIMBOX**  
C O N C E P T

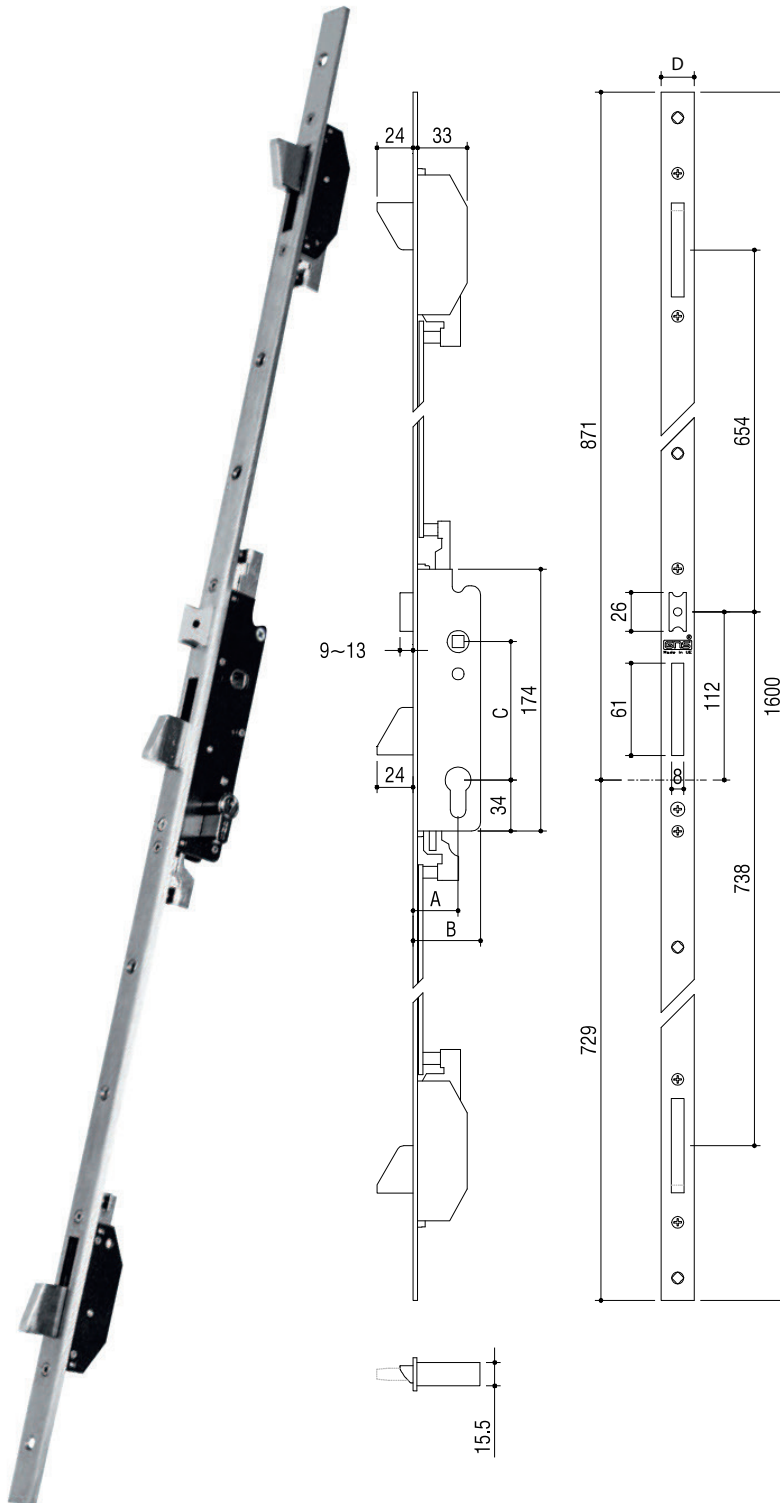
A	B	C	D
30mm	42 mm	85/92 mm	22mm
35mm	47 mm	85/92 mm	22mm



# FECHADURAS MULTIPONTO 3 PONTOS

CERRADURAS MULTIPUNTO 3 PUNTOS  
3 POINTS LOCK  
SERRURES 3 POINTS

7717



- Fechadura de 3 puntos para aluminio. Entrada de cilindro, trinco de afinación e língua basculante. Testa em inox e chapas testa de afinación em inox. Testa lisa ou em "U".
- Cerradura de seguridad de 3 puntos de cierre para carpinterías metálicas. Entrada para cilindro, picaporte reversible y ajustable accionado por manilla o llave. Palanca basculante, frente y cerraderos ajustables en acero inox. Frente plano o en "U".
- 3 points lock with euro cylinder entrance. Dead bolt and adjustable latch, stainless steel plate forend. 3 adjustable stainless steel striker plates. Flat shape/"U" shape.
- Serrure 3 points pour aluminium avec entrée de cylindre, livré sans cylindre, demi-tour reversible et réglable. Pêne basculant central et dans les extrémités, plus 3 gâches réglables en acier inox et 1 renforcement de paumelles en acier inox. Têtiere plate ou en "U".

7717/R



SLIMBOX  
CONCEPT

A	B	C	D
30mm	42 mm	85/92 mm	22/24mm
35mm	47 mm	85/92 mm	22/24mm



## FECHADURAS

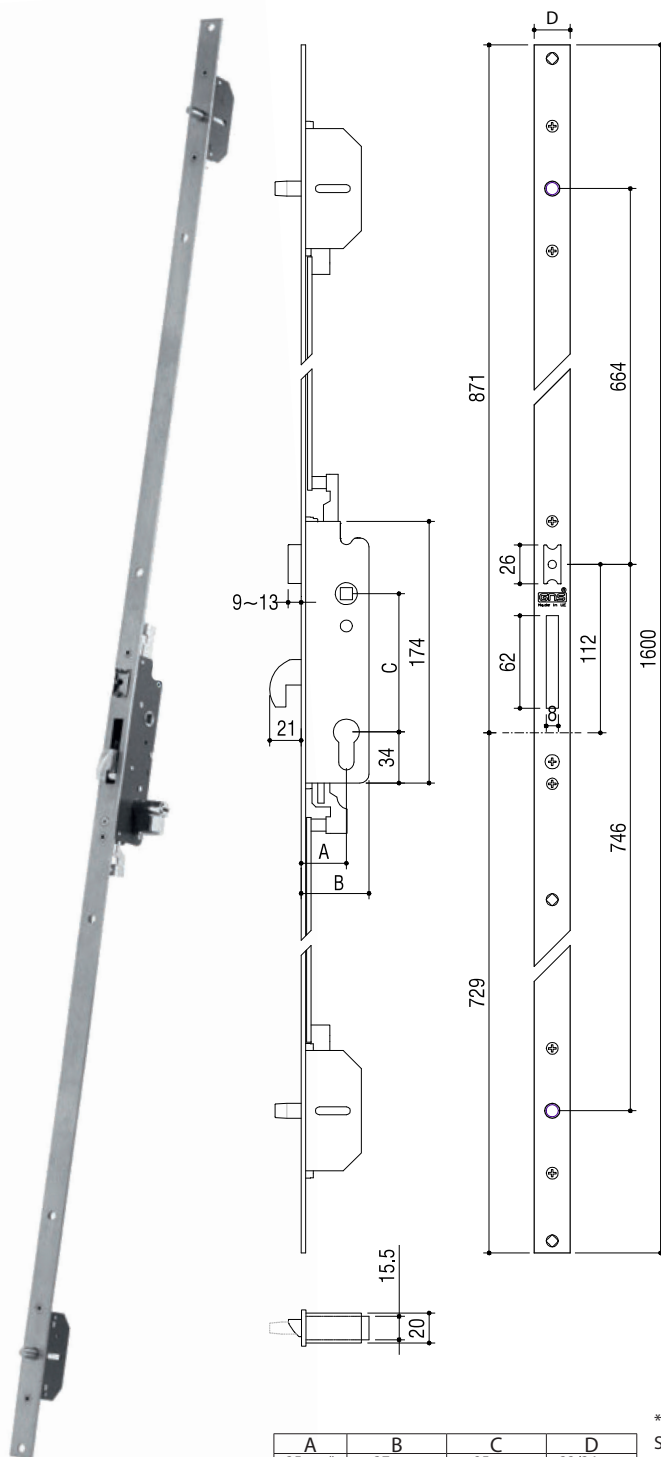
# FECHADURAS MULTIPUNTO 3 PONTOS

CERRADURAS MULTIPUNTO 3 PUNTOS

3 POINTS LOCK

SERRURES 3 POINTS

## 7709



- Fechadura com 3 pontos de fecho para alumínio com entrada de cilindro ou chave cruz. Trinco de afinação e língua basculante central. Pontos de fecho superior e inferior em pistão rotativo de aço inox. Frente, chapas testa de afinação e reforços de dobradiça em aço inox. Frente plana ou em "U".

- Cerradura de seguridad con 3 puntos de cierre para carpinterías metálicas. Entrada para euro cilindro, picaporte reversible y ajustable. Palanca basculante en la cerradura central, pistones rotativos en acero inox en las cerraduras externas. Frente y cerraderos ajustables y refuerzos para las bisagras en acero inox.

- 3 points lock with euro cylinder entrance. Dead bolt, reversible latch on the central lock and stainless steel rotating pins on the external locks. Front adjustable strike plates and hinges reinforcement, made of stainless steel. Flat shape/ "U" shape.

- Serrure 3 point pour aluminium avec entrée de cylindre, livrée sans cylindre. Demi-tour réversible et réglable. Pêne basculant à crochet et pêne rond rotatif dans les extrémités en acier inox, plus 3 gâches réglables en acier inox et 1 renforcement de paumelles en acier inox. Têtière plate ou en "U".



## 7708



A	B	C	D
25mm*	37 mm	85 mm	22/24mm
30mm	42 mm	85/92 mm	22/24mm
35mm	47 mm	85/92 mm	22/24mm

\* Só com caixa central de 20.

Sólo disponible con caja espesor de 20.

Available only with 20mm box thickness.

Disponible uniquement avec boîtier épaisseur 20mm.

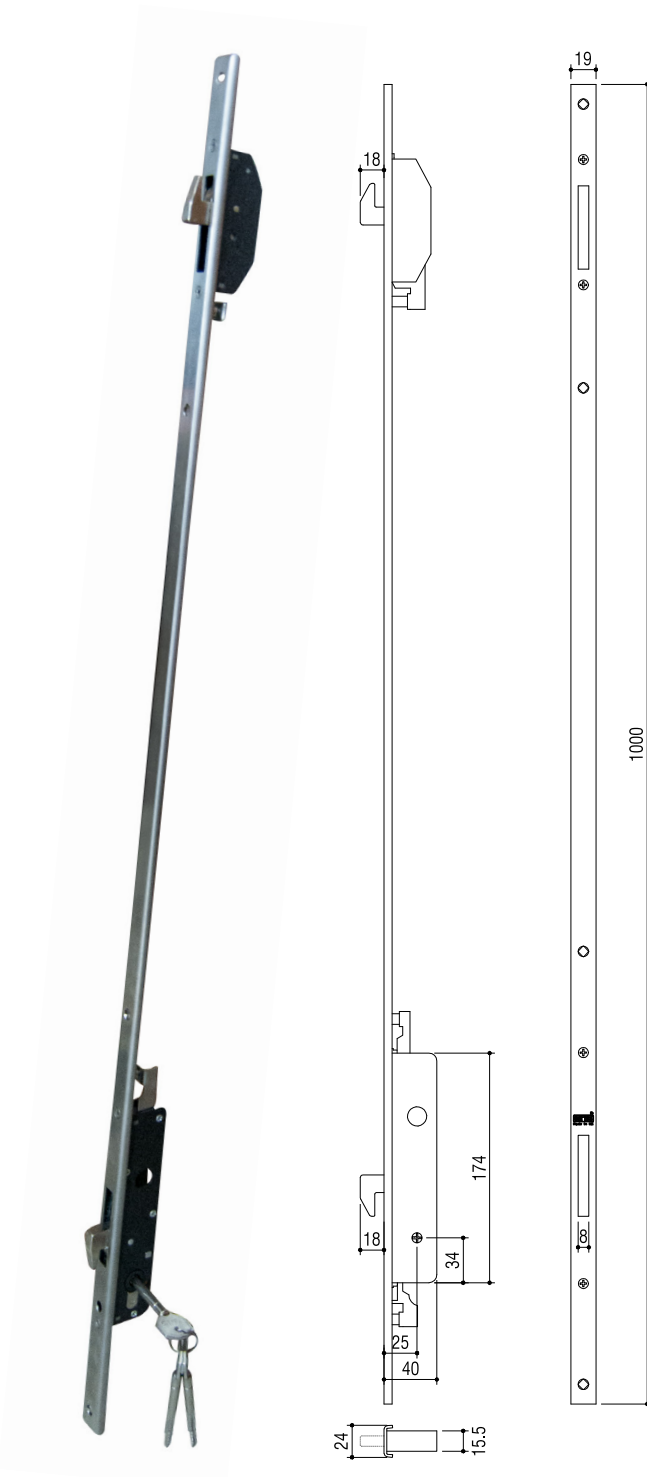


# FECHADURAS

## FECHADURAS MULTIPONTO 2 PONTOS

CERRADURAS MULTIPUNTO 2 PUNTOS  
2 POINTS LOCK  
SERRURES 2 POINTS

### 1200



- Fechadura com 2 pontos de fecho para alumínio. Línguas de gancho em zamak niquelado e frente em inox 304. Com chave cruz. Testa em "U".
- Cerradura con 2 puntos de cierre de gancho en zamak niquelado y frente en acero inoxidable 304. Con llave cruce. Frente en "U".
- Nicqueled plated zamak 2 points hook shape lock for aluminium doors. 304 "U" shape stainless steel front plate. Cross key cylinder.
- Serrure avec 2 points de verrouillage pour l'aluminium. Langues en zamak nickelé et têtère en inox 304. Avec cylindre clé croix. Têtère en "U".

## FECHADURAS

# FECHADURAS 1 PONTO

CERRADURAS 1 PUNTO

1 POINT LOCK

SERRURES 1 POINT

## 7716

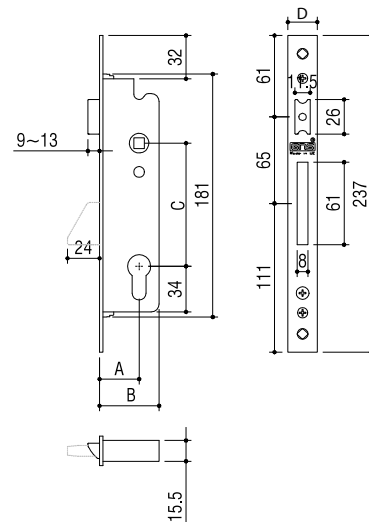


■ Fechadura de prumo para alumínio, trinco com afinação e língua basculante, com entrada de cilindro. Testa e chapa testa em inox. Espessura da caixa 15,5mm

■ Cerradura de seguridad de un punto de cierre para carpinterías metálicas, con entrada para euro cilindro, picaporte reversible y ajustable, palanca basculante. Frente y cerradero ajustable en acero inoxidable. Grosor de la caja 15,5mm

■ Mono-point lock with euro cylinder entrance, with dead bolt and reversible and adjustable latch. Stainless steel front and adjustable striker plate. Slim Box Line with 15,5mm

■ Serrure 1 point pour profilés alu. Pêne basculant. Demi-tour reversible et réglable. Têtière plate. Livrée avec gâche inox. Slim Box avec 15,5 mm



## 7716/R



## SLIMBOX

C O N C E P T

A	B	C	D
25mm	37 mm	85/92 mm	22mm
30mm	42 mm	85/92 mm	22mm
35mm	47 mm	85/92 mm	22mm



# FECHADURAS FECHADURAS 1 PONTO

CERRADURAS 1 PUNTO  
1 POINT LOCK  
SERRURES 1 POINT

7791  
7791/A

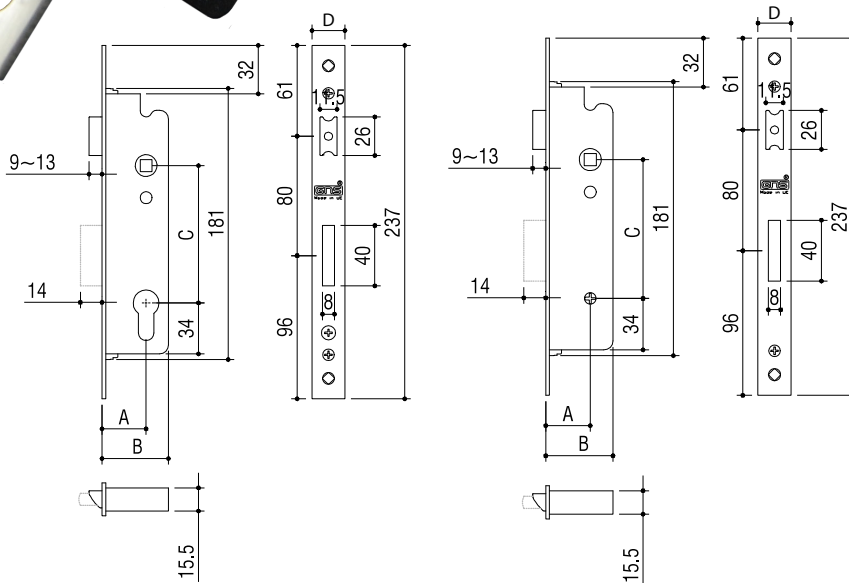


- Fechadura de prumo para alumínio, testa em inox com entrada de cilindro, trinco de fácil inversão e língua de correr.
- Cerradura de 1 punto de cierre para carpinterías metálicas, entrada para cilindro, picaporte reversible accionado por manilla o llave, palanca deslizante y frente en inox.
- Monopoint lock with euro cylinder entrance, advancing bolt ans easily reversible latch, stainless steel forend plate.
- Serrure 1 point pour profilés alu, pêne dormant. Demi-tour reversible et réglable. Têtière plate. Livrée avec gâche inox.

7792



7791/S



lock&roll  
SLIMBOX  
C O N C E P T

A	B	C	D
20mm	33 mm	85mm	22/24mm
23mm	36 mm	85mm	22/24mm
25mm	38 mm	85/92 mm	22/24mm
30mm	43 mm	85/92 mm	22/24mm
35mm	48 mm	85/92 mm	22/24mm



20, 23 não disponível em chave cruz  
20, 23 no disponible en llave de seguridad

20, 23 unavailable in cross key  
20, 23 indisponible clé croix

## FECHADURAS

# FECHADURAS 1 PONTO

CERRADURAS 1 PUNTO

1 POINT LOCK

SERRURES 1 POINT

7797  
7797/A



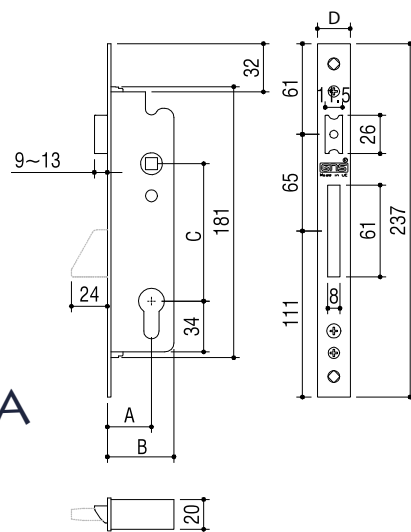
■ Fechadura de prumo para alumínio, trinco com afinação e língua basculante com entrada de cilindro.  
Testa e chapa testa de afinação em inox disponível em versão chave cruz.

■ Cerradura de seguridad de un punto de cierre para carpinterías metálicas.  
Entrada para cilindro picaporte reversible y ajustable accionado por manilla o llave.  
Palanca basculante, frente y cerradero ajustable en acero inox. Disponible con llave cruce.

■ Mono-point lock with euro cylinder entrance or key cross cylinder.  
Dead bolt and adjustable latch. Stainless steel plate forend and adjustable stainless steel striker plate.

■ Serrure 1 point pour profilés alu, pêne basculant, Demi-tour reversible et réglable. Têtière plate en inox. Livrée avec gâche inox.

7794  
7794/A



A	B	C	D
25mm	37 mm	85/92 mm	22/24mm
30mm	42 mm	85/92 mm	22/24mm
35mm	47 mm	85/92 mm	22/24mm





**FECHADURAS**  
**FECHADURAS 1 PONTO**

CERRADURAS 1 PUNTO  
 1 POINT LOCK  
 SERRURES 1 POINT

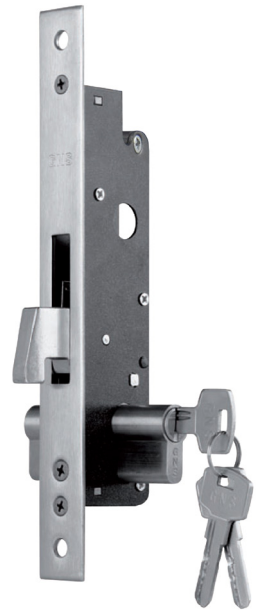
7797/G



7797/T



7797/SG



7797/R



7797/L



7797/G/23



## FECHADURAS

# FECHADURAS 1 PONTO

CERRADURAS 1 PUNTO

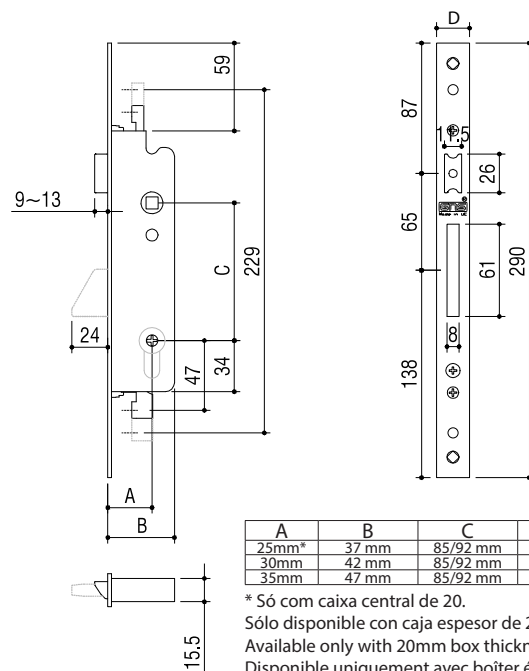
1 POINT LOCK

SERRURES 1 POINT

## 7795



- Fechadura de prumo para alumínio, trinco com afinação e língua basculante, testa e chapa testa de afinação em inox, com chave cruz e trancas.
- Cerradura de seguridad de 3 puntos de cierre con varilla para carpinterías metálicas. Llave de seguridad, picaporte reversible y ajustable accionado por manilla o llave. Palanca basculante, frente y cerradero ajustable en acero inox.
- 3 points center lock with ribs. Cross key cylinder, dead bolt and adjustable latch, Stainless steel plate forend and adjustable steel striker plate.
- Serrure 1 point pour profilés alu. Demi-tour reversible et réglable. Mouvements complémentaires de verrouillage (supérieure et inférieure). Avec cylindre clé croix. Têtière plate ou en "U". Livrée avec gâche inox.



7795/G



7795/R



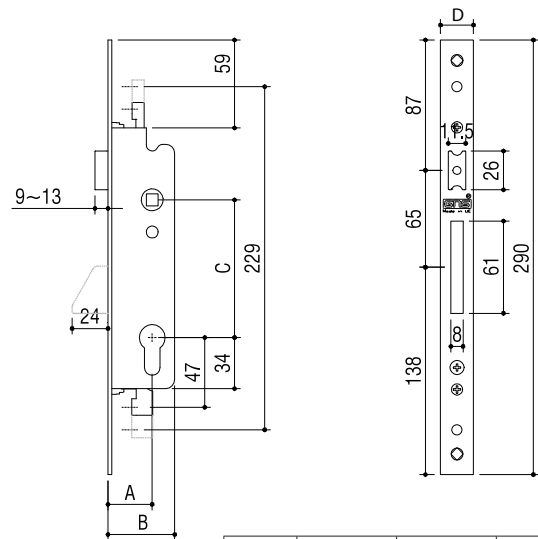
# FECHADURAS FECHADURAS 1 PONTO

CERRADURAS 1 PUNTO  
1 POINT LOCK  
SERRURES 1 POINT

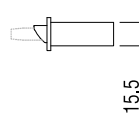
7798



- Fechadura de prumo para alumínio, trinco com afinação e língua basculante, testa e chapa testa de afinação em inox, com entrada para euro cilindro e trancas.
- Cerradura de seguridad de 3 puntos de cierre con varilla para carpinterias metálicas. Entrada para euro cilindro, picaporte reversible y ajustable accionado por manilla o llave. Palanca basculante, frente y cerradero ajustable en acero inox.
- 3 points center lock with ribs. Euro cylinder entrance, dead bolt and adjustable latch, Stainless steel plate forend and adjustable steel striker plate.
- Serrure 1 point pour profilés alu. Demi-tour reversible et réglable. Mouvements complémentaires de verrouillage (supérieure et inférieure). Avec entrée de cylindre. Têtière plate ou en "U". Livrée avec gâche inox.



A	B	C	D
25mm*	37 mm	85/92 mm	22/24mm
30mm	42 mm	85/92 mm	22/24mm
35mm	47 mm	85/92 mm	22/24mm



\* Só com caixa central de 20.  
Sólo disponible con caja espesor de 20.  
Available only with 20mm box thickness.  
Disponible uniquement avec boîtier épaisseur 20mm.

7798/G



7798/R



## FECHADURAS

# FECHADURAS 1 PONTO

CERRADURAS 1 PUNTO

1 POINT LOCK

SERRURES 1 POINT

## 5790



- Fechadura de almofada para alumínio, testa e chapa testa em inox, cilindro oval, espelhos em nylon para cilindro.
- Cerradura de pano para aluminio, frente y cerradero en inox, cilindro ovalado, escudetes en nylon.
- Mortise lock with oval cylinder, with stainless steel front and stainless steel striker plate and plastic cylinder shield.
- Serrure à mortaiser, 1 point, pour profilés alu. Demi-tour réglable. Pour cylindre ovale. Têtière plate. Livrée avec gâche inox.

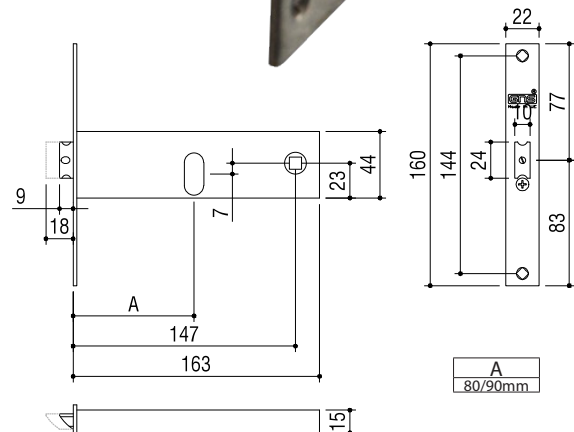
## 5790 ZINCOR



- \*Incluem Cilindro
- \*Incluyen Cilindro
- \*Include Cylinder
- \*Comprend Cylindre



- Fechadura de almofada para alumínio, testa e chapa testa em alumínio, cilindro oval, espelhos em nylon, caixa zincor.
- Cerradura de pano para aluminio, frente y cerradero en aluminio, cilindro ovalado, escudetes en nylon, caja zincor.
- Mortise lock with oval cylinder, with aluminium front, stainless steel striker plate and plastic cylinder shield, with front zinc plated body.
- Serrure à mortaiser, 1 point, pour profilés alu. Têtière plate alu et boîtier en acier zincor.



# FECHADURAS FECHADURAS 1 PONTO

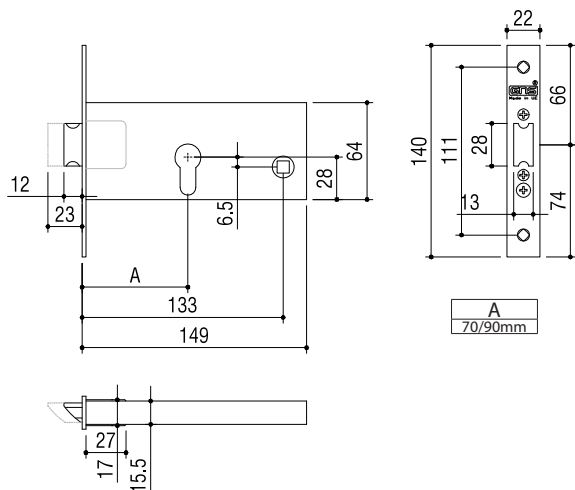
CERRADURAS 1 PUNTO  
1 POINT LOCK  
SERRURES 1 POINT

5791



- Fechadura de almofada para alumínio, testa inox com entrada de cilindro.
- Cerradura de pano para aluminio, frente de acero inoxidable, entrada de cilindro normal.
- Mortise lock for aluminium doors, without cylinder, with spring latch convertible into dead bolt, and stainless steel forend.
- Serrure à mortaiser, 1 point, pour profilés alu. Têtière plate en acier inoxydable.

5791 ZINCOR



- Fechadura de almofada para alumínio, testa e chapa testa em alumínio, cilindro oval, espelhos em nylon, caixa zinco. Entrada para euro cilindro.
- Cerradura de pano para aluminio, frente y cerradero en aluminio, cilindro ovalado, escudetes en nylon, caja zinco. Entrada para euro cilindro.
- Mono point lock with euro cylinder entrance, with aluminium front, stainless steel striker plate and plastic cylinder shield, with front zinc plated body.
- Serrure à mortaiser, 1 point, pour profilés alu. Avec entrée de cylindre. Têtière plate alu et boîtier en acier zincor.



## FECHADURAS

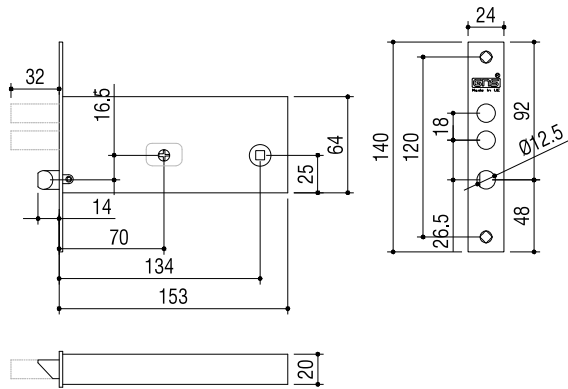
# FECHADURAS 1 PONTO

CERRADURAS 1 PUNTO

1 POINT LOCK

SERRURES 1 POINT

## 5792



■ Fechadura de segurança para alumínio. Pinos de avançar, frente em inox e chapa testa de 1,5mm. Acionada com chave cruz.

■ Cerradura de seguridad para aluminio. Frente en inox, cerraderos de 1,5mm. Accionada con llave de seguridad.

■ Mortise lock with cross key cylinder with advancing bolt pins and latch, stainless steel plate forend and 1,5 mm stainless steel striker plate.

■ Serrure à mortaiser, 1 point, pour profilés alu. Pêne dormant (3 boulons de verrouillage). Avec cylindre clé croix. Têtière plate. Livrée avec gâche inox.

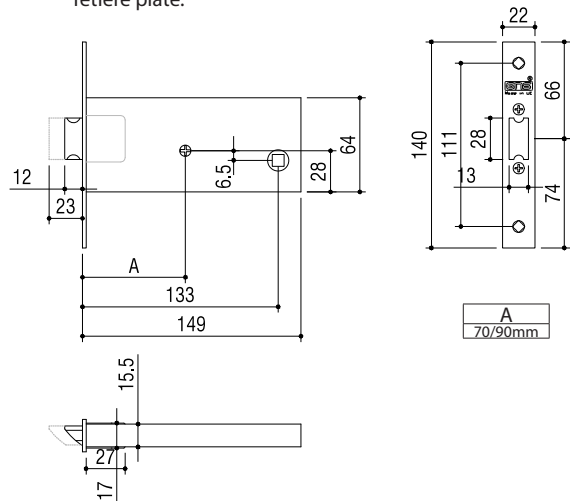


■ Fechadura de almofada para alumínio, testa inox com chave cruz.

■ Cerradura de pano para aluminio, frente de acero inoxidable, entrada de llave de seguridad.

■ Mortise lock for aluminium doors, with cross keys, with spring convertible latch into dead bolt, and stainless steel forend.

■ Serrure à mortaiser, 1 point, pour profilés alu. Avec cylindre clé croix. Têtière plate.



## 5793



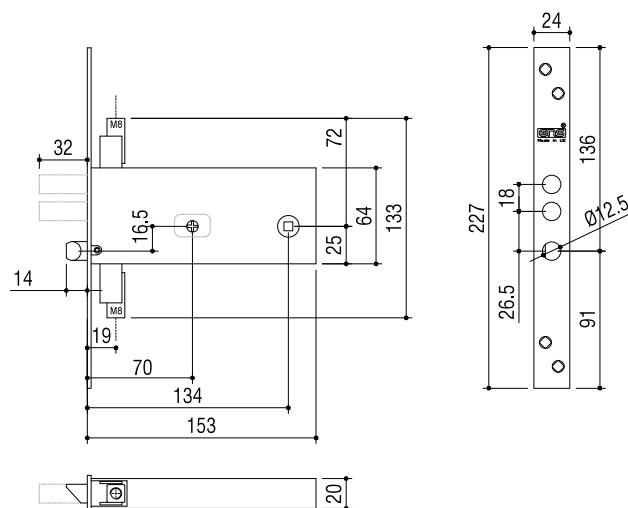
# FECHADURAS FECHADURAS 1 PONTO

CERRADURAS 1 PUNTO  
1 POINT LOCK  
SERRURES 1 POINT

5794



- Fechadura de almofada para alumínio, testa inox com língua e trancas de segurança, para fecho de 3 pontos. Com chave cruz.
- Cerradura de pano para aluminio, frente en inox, con palanca y llave de seguridad. Posibilidad de cierre de 3 puntos.
- Mortise lock for aluminium doors, with dead bolt pins. Cross key and ribs for 3 point locking.
- Serrure à mortaiser, 1 point, pour profilés alu. Pêne dormant (3 boulons de verrouillage). Mouvements complémentaires de verrouillage (supérieure et inférieure).



## FECHADURAS

# FECHADURAS 1 PONTO

CERRADURAS 1 PUNTO

1 POINT LOCK

SERRURES 1 POINT

## 9791

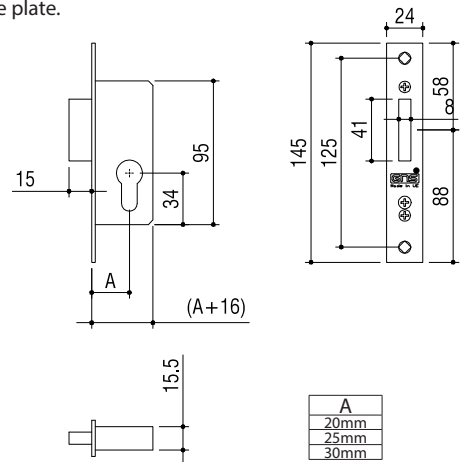


■ Fechadura para alumínio, testa inox com entrada de cilindro e língua de correr.

■ Cerradura para aluminio con frente de acero inoxidable, entrada de cilindro y palanca deslizante.

■ Mortise lock for aluminium doors, with euro cylinder entrance with advancing bolt ans stainless steel forend.

■ Serrure 1 point pour profilés alu, avec entrée de cylindre. Pêne dormant. Têtière plate.



## 9791/S

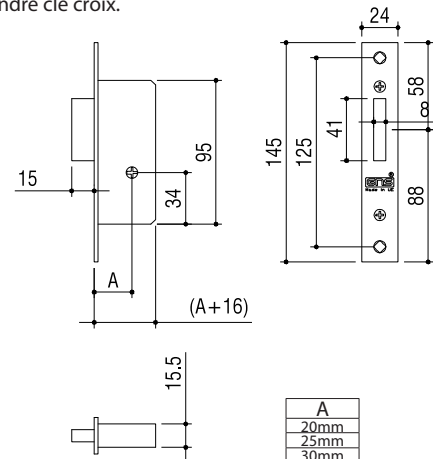


■ Fechadura para alumínio, testa inox com chave cruz e língua de correr.

■ Cerradura para aluminio con frente de acero inoxidable con llave de seguridad y palanca deslizante.

■ Mortise lock for aluminium doors with cross key cylinder, with advancing bolt ans stainless steel forend.

■ Serrure 1 point pour profilés alu. Pêne dormant. Avec cylindre clé croix.

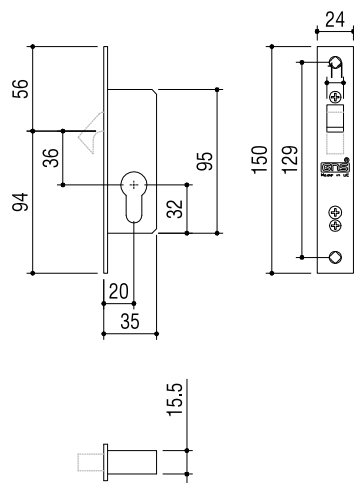
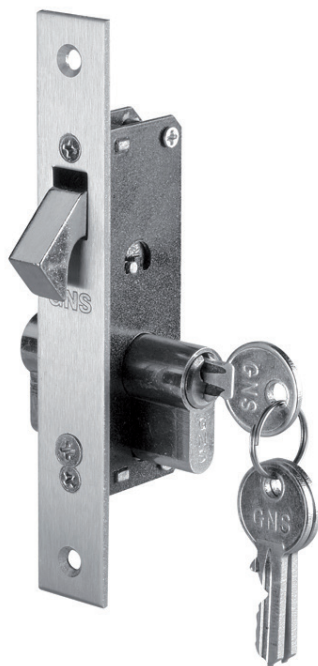




# FECHADURAS FECHADURAS 1 PONTO

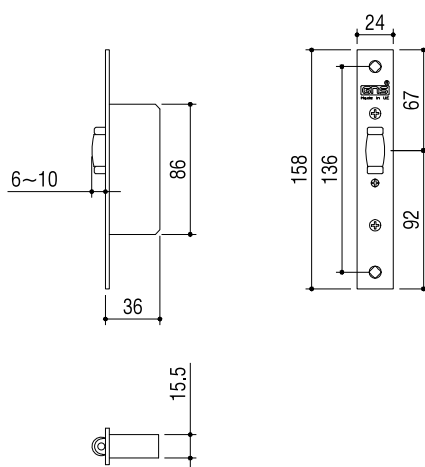
CERRADURAS 1 PUNTO  
1 POINT LOCK  
SERRURES 1 POINT

## 9792



- Fechadura para alumínio, testa inox com entrada de cilindro e gancho.
- Cerradura para aluminio, frente inox, entrada para cilindro y pico-loro.
- Motise lock for aluminium doors, with euro cylinder entrance, with hook and stainless steel forend.
- Serrure 1 point pour profilés alu, avec entrée de cylindre.  
Pêne basculant crochet.  
Têtière plate.

## 9793



- Fechadura para alumínio, testa inox com rolete.
- Cerradura para aluminio, frente inox con rodillo.
- Mortise lock for aluminium doors, with roller latch and stainless steel forend.
- Serrure pour profile alu avec rouleau.  
Têtière plate.



## FECHADURAS

# FECHADURAS 1 PONTO

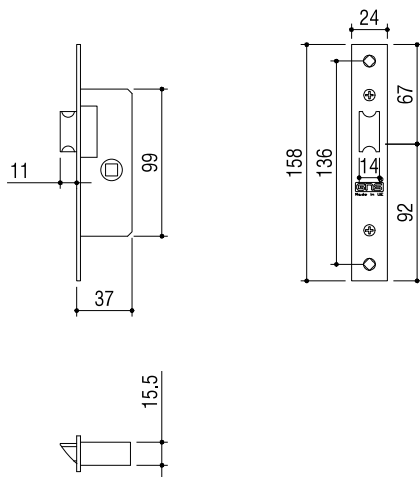
CERRADURAS 1 PUNTO

1 POINT LOCK

SERRURES 1 POINT

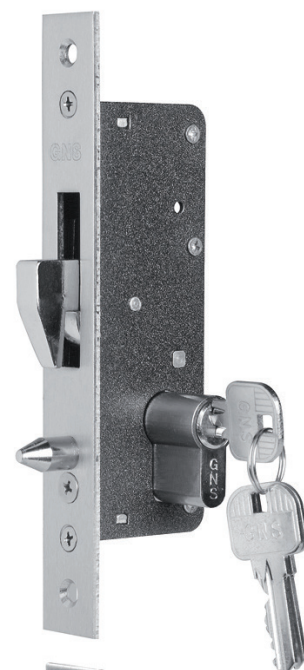
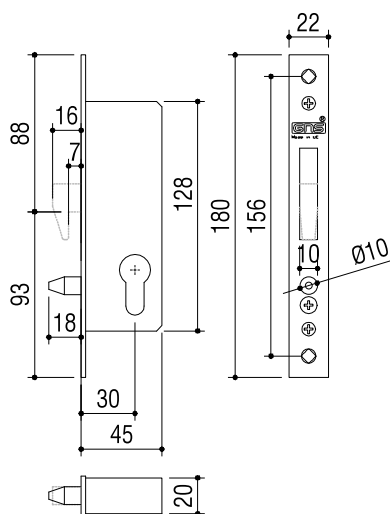
## 9794

- Fechadura para alumínio, testa inox com trinco.
- Cerradura para aluminio, frente inox con picaporte.
- Mortise lock for aluminium doors, with latch and stainless steel forend.
- Serrure 1 point avec demitour. Têtière inox.



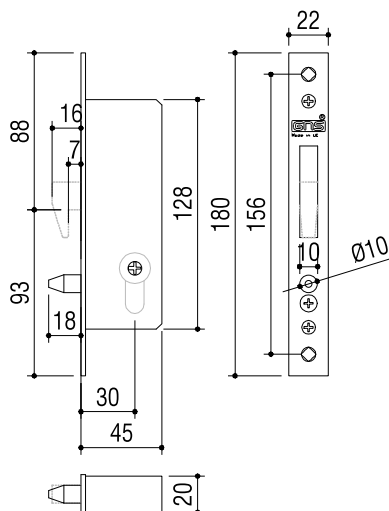
## 9796

- Fechadura para alumínio, testa inox com entrada cilindro, gancho e espigão
- Cerradura para aluminio con frente de acero inoxidable, con entrada de cilindro para puerta de correr y pico-loro
- Mortise lock for aluminium doors, without cylinder, with hook bolt and satinless steel forend
- Serrure 2 points pour profilés alu. Pêne basculant crochet et boulon dormant. Têtière plate. Livrée avec gâche inox.



## 9796/S

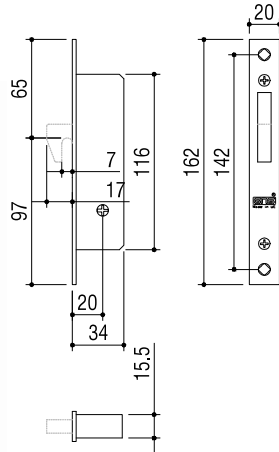
- Fechadura para alumínio, testa inox com chave cruz, gancho e espigão
- Cerradura para aluminio con frente de acero inoxidable, con llave de seguridad para puerta de correr y pico-loro
- Mortise lock for aluminium doors, with cross cylinder, with hook bolt and security pin, and stainless steel forend
- Serrure 2 points pour profilés alu. Pêne basculant crochet et boulon dormant. Avec cylindre clé croix. Têtière plate. Livrée avec gâche inox.



# FECHADURAS FECHADURAS 1 PONTO

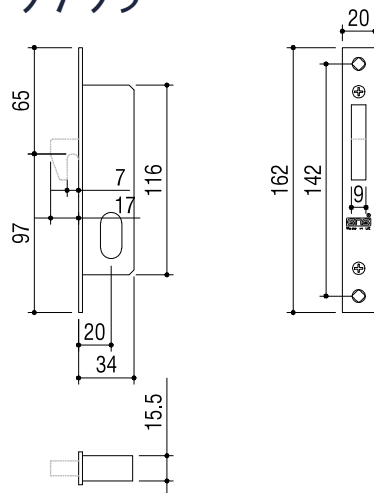
CERRADURAS 1 PUNTO  
1 POINT LOCK  
SERRURES 1 POINT

9795/S

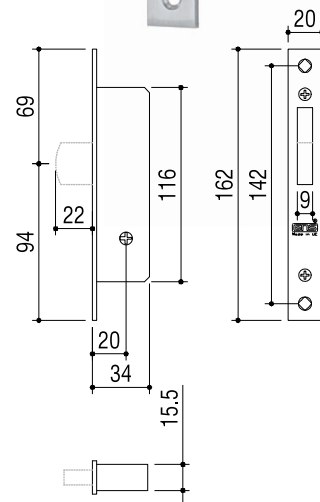
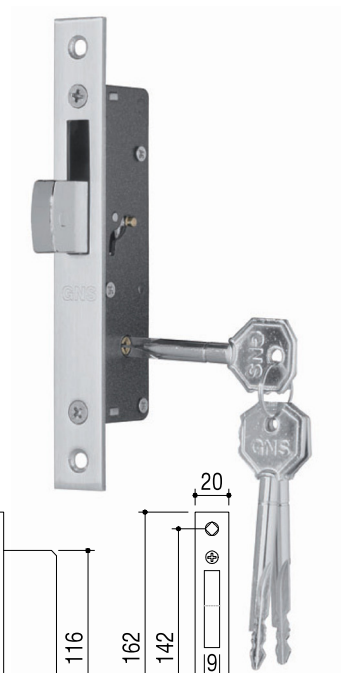


- Fechadura de prumo para aluminio, lingua e gancho basculante.  
Testa e chapa testa em inox.
- Cerradura de seguridad de 1 punto de cierre para carpinterías metálicas, con palanca basculante.  
Frente y cerradero en inox.
- Mono point lock with dead bolt.  
Stainless steel front and striker plates.
- Serrure 1 point pour profilés alu.  
Pêne basculant crochet.  
Têtière inox.

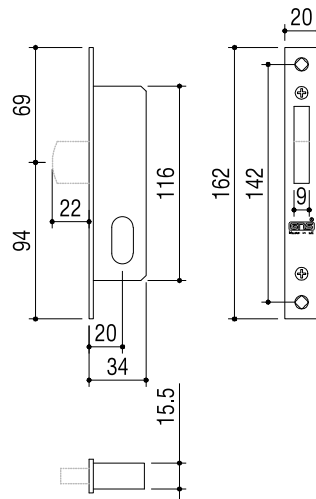
9795



9797/S



9797



\*Incluem Cilindro  
\*Incluyen Cilindro  
\*Includes Cylinder  
\*Comprend Cylindre

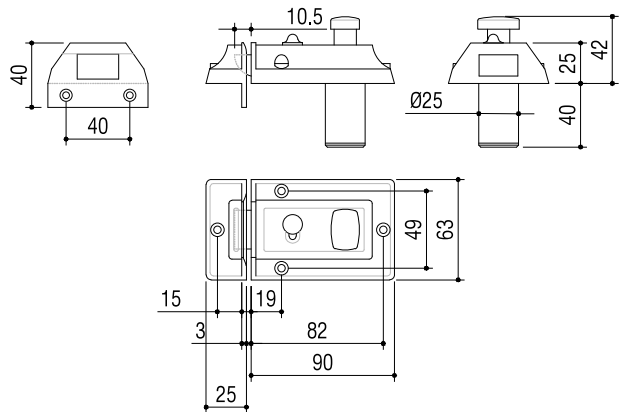


# FECHADURAS TRINCO 2022

CERRADURA  
BOLT  
SERRURE



- Trinco lacado de pregar à face com botão.  
Travão interior e chave exterior.
- Cierre a presión con con botón.  
Freno interior y llave exterior.
- Lacquered latch with inside brake button and outside key.
- Verrou zamak laquée.  
Avec clé normal et blocage du demi-tour.



2022 / T



# FECHADURAS CILINDROS

CILINDROS  
CILINDERS  
CYLINDRES



30X30  
30X35  
30X40  
30X50

- Cilindro com 3 chaves normais em latão niquelado.
- Cilindro con 3 llaves estrandar en latón niquelado.
- Nickel brass with 3 standard key cylinder.
- Cylindre profilé européen  
5 goupilles, panneton R 13,6  
Finitions : laiton nickelé  
Livré avec 3 clés



30X30  
30X40  
30X50  
30X60

- Cilindro de segurança em latão com 5 chaves de ponto em alpaca niquelada.
- Cilindro de seguridad en latón con 5 llaves de puntos en alpacaca niquelada.
- Nickel brass cylinder with safty keys in nickel plated alpaca.
- Cylindre de sécurité profilé européen  
6 goupilles, panneton R 13,6  
Finitions : laiton nickelé  
Livré avec 5 clés

10



- Cilindro de segurança com 3 chaves de cruz em latão niquelado sem adaptador.
- Cilindro con 3 llaves de seguridad en latón niquelado
- Nickel plated brass cylinder with 3 safety cross keys.
- Cylindre de sécurité clé à croix.



- Cilindro de segurança com 3 chaves de cruz em latão niquelado com adaptador.
- Cilindro con 3 llaves de seguridad en latón niquelado.
- Nickel plated. brass cylinder with 3 safety cross key.
- Cylindre de sécurité clé à croix.

1

## FECHADURAS

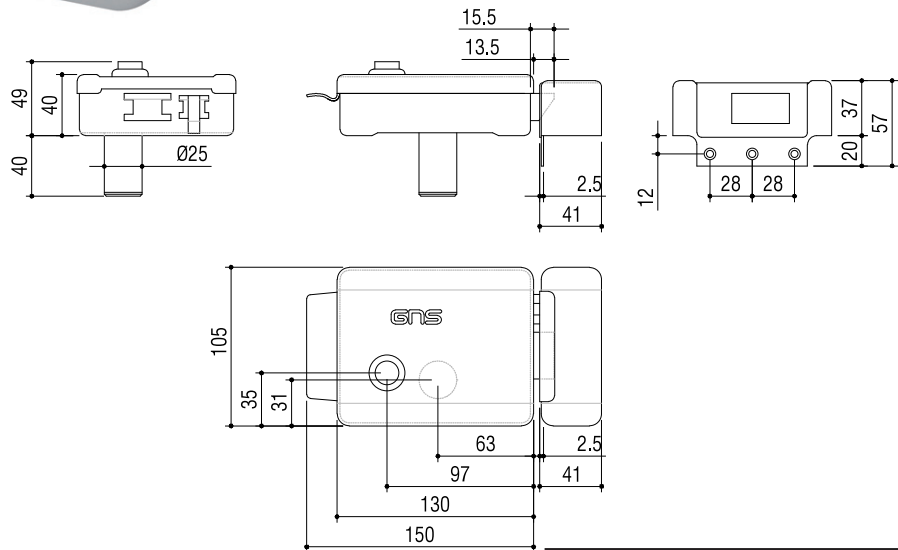
# FECHADURA ELÉCTRICA

CERRADURA ELÉCTRICA  
ELECTRIC LOCK  
SERRURE ELECTRIQUE

## 8791



- Fechadura eléctrica de aplicación à face.
  - Cerradura eléctrica de sobreponer.
  - Rim electric lock.
  - Serrure électrique.
- \*VOLT 12~24



Exterior Exterior Outside Extérieur	Interior Interior Inside Intérieur	Mão Mano Hand Main	Referência Referencia Reference Référence	Alimentação Alimentación Electric Power Source de Courant
Botão Pulsador Push button Bouton	Chave Llave Key Clé	Direita Derecha Right Droit	Ex: 8791 Dr. Ch/Bt	24 V
Botão Pulsador Push button Bouton	Chave Llave Key Clé	Esquerda Izquierda Left Gauche	Ex: 8791 Esq. Ch/Bt	24 V

Direita  
Derecha  
Right  
Droit

Esquerda  
Izquierda  
Left  
Gauche

Em fechaduras de aplicação à face é necessário indicar a mão de abertura da porta. Para tal é necessário estar do lado de fora, segundo indica o desenho.

En las cerraduras de sobreponer es necesario indicar la mano de apertura de la puerta. Para lo qual es preciso situarse al exterior, según indica el dibujo.

In rim locks is necessary to indicate opening hand of the door. For this one should be situated on the outside, according to the drawing.

Sur les serrures de grille c'est nécessaire d'identifier la direction d'ouverture de porte (voir dessin).

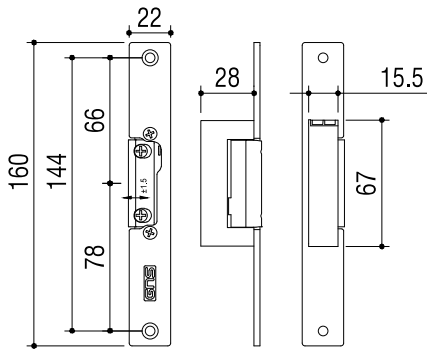
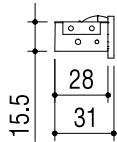
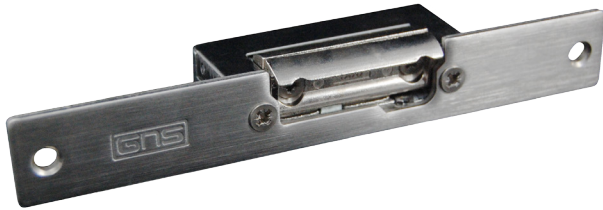


# NUOVA 500

## FECHADURAS TESTA ELÉCTRICA 500

CERRADERO ELÉCTRICO  
ELECTRIC SAFETY STRIKE  
SERRURE ELECTRIQUE

500N. 501. 502.503



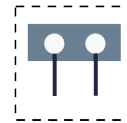
	Testa - Cerradero - Stricker - Gâche			
	A	B	C	D
500N	v		v	
501	v		v	v
502	v			
503	v			v
504		v	v	
505		v	v	v
506		v		
507		v		v

A: normal; normal; normal; normal  
B: grande; grande; big; grand  
C: travão; freno; stopper; bloquer  
D: memória; memoria; memory; mémoire

- Testa eléctrica para fechaduras de embutir. Frente em inox. Fácil conversão de posição esquerda/direita.
- Cerradero eléctrico para cerraduras de embutir. Frente en inox. Fácil conversión de posición izquierda/derecha.
- Electrical striker for security locks. Stainless steel forend. Easy left/right conversion.
- Gâche électrique. Têtière en acier inoxydable. Conversion gauche/droit très facile.

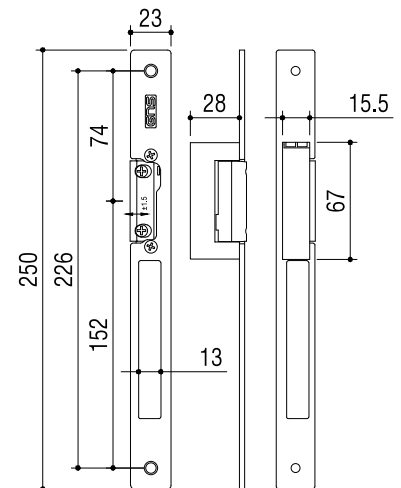
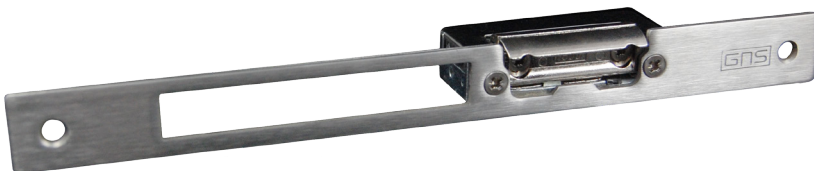
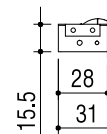
INSTALAÇÃO / APLICATION  
CLASS 2 / CLASS 5  
EN 50267

20m S=0.5 mm2  
50m S=1.0 mm2



INPUT  
8 - 12 DC/AC  
1.2 - 1.5 A  
Max. 10 VA (35sg)

504A/B. 505A/B. 506A/B.507A/B



**FECHADURAS  
BIOLOCK**

BIOLOCK  
BIOLOCK  
BIOLOCK



**BIOLOCK®**  
*you are the key*



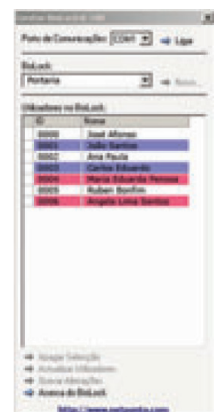
# FECHADURAS BIOLOCK

BIOLOCK  
BIOLOCK  
BIOLOCK



- Leitor biométrico com capacidade para reconhecer até 100 impressões digitais diferentes, que instalado ou em conjunto com uma fechadura eléctrica permite evitar o uso regular das tradicionais chaves metálicas. Marca Registrada resultante da cooperação entre duas empresas portuguesas NETPONTO e GNS.
- Lector biométrico con capacidad para reconocer hasta 100 impresiones digitales diferentes, que instalado o en conjunto con una cerradura eléctrica permite evitar el uso regular de las tradicionales llaves metálicas. Marca Registrada resultante de la cooperación entre dos empresas portuguesas NETPONTO y GNS.
- Biometric fingerprint scanner kit, built to recognize up to 100 different templates that once installed along with any locking electric device allows you to avoid the regular use of standard metallic keys. Trade Mark, as the result of a long term development partnership between two portuguese companies NETPONTO and GNS.
- Kit biométrique kit de lecteur d'empreintes digitales. Reconnaît jusqu'à 100 empreintes. Marque déposée, résultant de la coopération entre les deux entreprises portugaises NETPONTO et GNS.

INSTALAÇÃO FÁCIL. INSTALACIÓN SENCILLA. EASY INSTALLATION. INSTALLATION FACILE.



- Seguro. Fácil instalação. Até 50 utilizadores (2 impressões digitais por utilizador). Aplicação em residências e escritórios.
- Seguro. Fácil instalación. Hasta 50 utilizadores (2 impresiones digitales por utilizador). Aplicación en residencias y negocios.
- Safe. Easy assembling. Up to 50 users (2 templates for each person). Home and small bussiness application.
- Sûr. Installation facile. Jusqu'à 50 utilisateurs (2 empreintes digitales par utilisateur). Application dans les foyers et les entreprises.



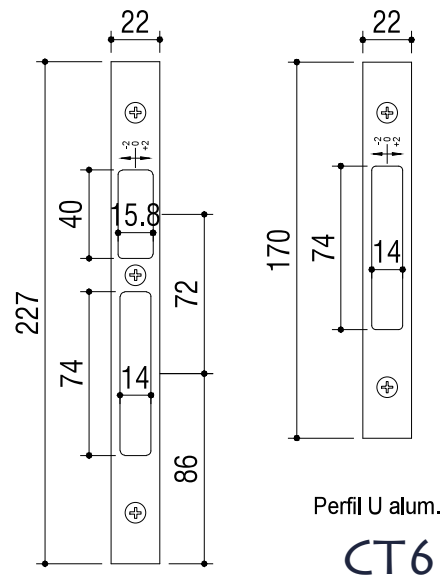
## FECHADURAS

# CHAPAS TESTA ALUMÍNIO

CERRADEROS ALUMINIO  
ALUMINIUM STRIKER PLATE  
GÂCHE ALUMINIUM



- Chapa testa em alumínio com afinação.
- Cerraderos en aluminio con afinación.
- Aluminium adjustable striker plate.
- Gâche réglable en alu.



Perfil U alum.

CT5

Perfil U alum.

CT6



CT5



CT6



# FECHADURAS CHAPAS TESTA INOX

CERRADEROS ACERO INOXIDABLE  
STAINLESS STEEL STRIKER PLATE  
GÂCHE ACIER INOX

CT1



CT2



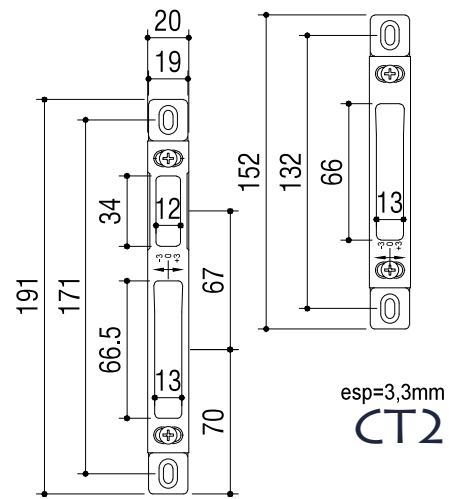
CT3



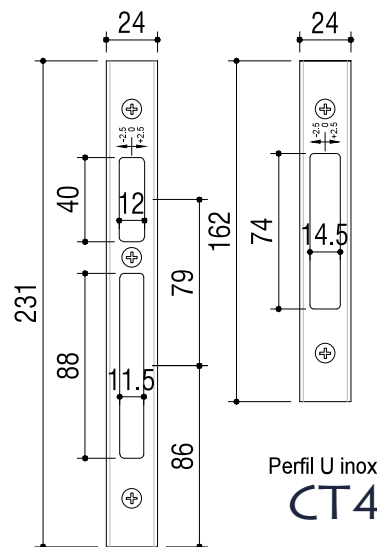
CT4



- Chapa testa em inox com afinação.
- Cerraderos en acero inox con afinación.
- Stainless steel adjustable striker plate.
- Gâche réglable en acier inox.



esp=3,3mm  
CT1



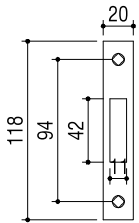
Perfil U inox  
CT3



# FECHADURAS CHAPAS TESTA INOX

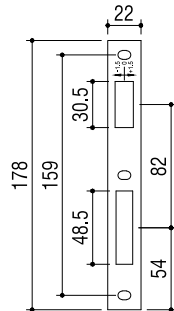
CERRADEROS ACERO INOXIDABLE  
STAINLESS STEEL STRIKER PLATE  
GÂCHE ACIER INOX

5790



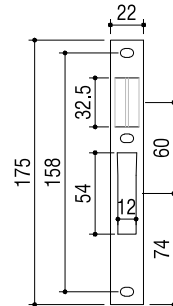
esp=2mm

7791



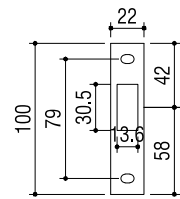
esp=1,5mm

7791RG  
7716RG



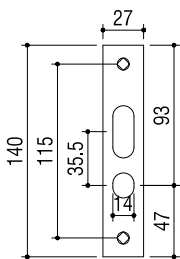
esp=1,5mm

5791  
9792  
9794



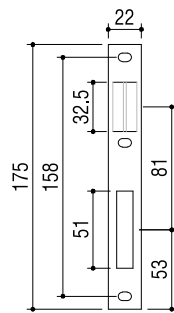
esp=1,5mm

5793  
5794



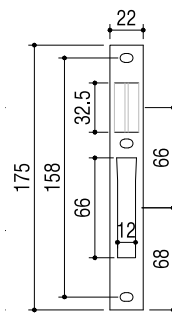
esp=1,5mm

7792



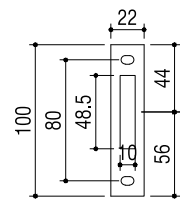
esp=1,5mm

7797R  
7716R



esp=1,5mm

9791

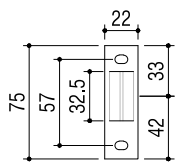


esp=1,5mm

# FECHADURAS CHAPAS TESTA INOX

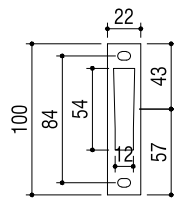
CERRADEROS ACERO INOXIDABLE  
STAINLESS STEEL STRIKER PLATE  
GÂCHE ACIER INOX

9793



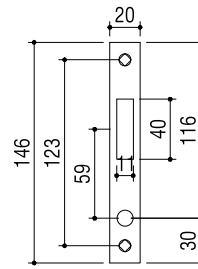
esp=1,5mm

9795  
9797



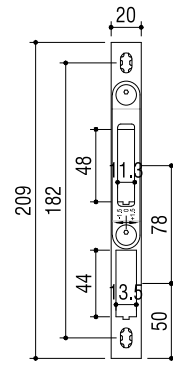
esp=1,5mm

9796



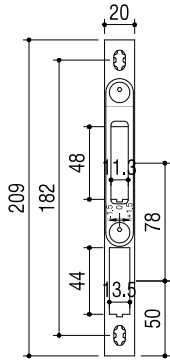
esp=2,5mm

CENTRAL  
ALAVANCA



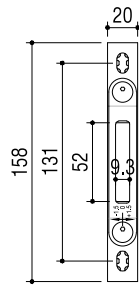
esp=5mm

CENTRAL  
ALAVANCA



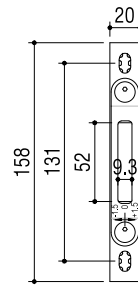
esp=5mm

PONTA  
ALAVANCA



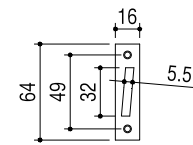
esp=5mm

PONTA  
ALAVANCA



esp=5mm

TRINQUETA



esp=1,5mm

# FECHADURAS

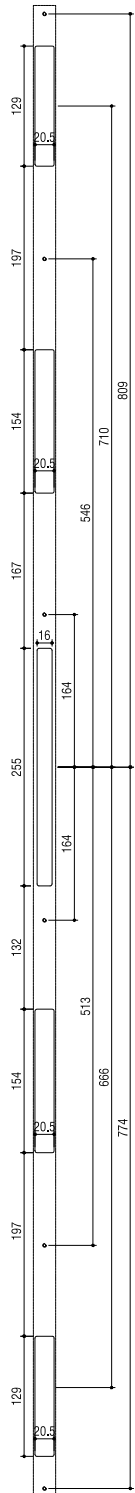
## PLANOS DE MAQUINAÇÃO

PLANO DE MAQUINACIÓN

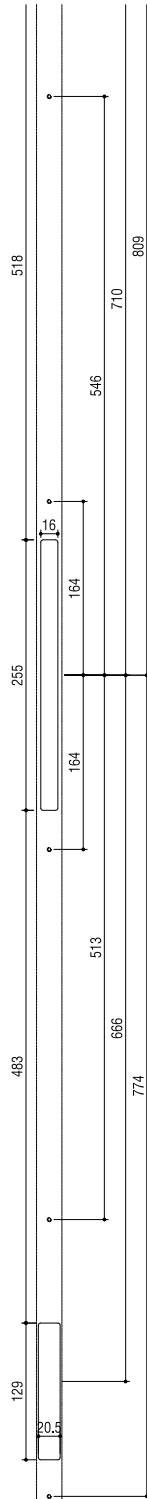
TOOLING SCHEME

PLAN DE TRAVAIL

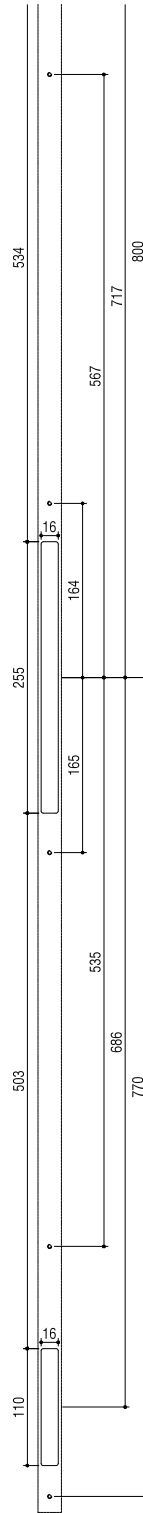
7707



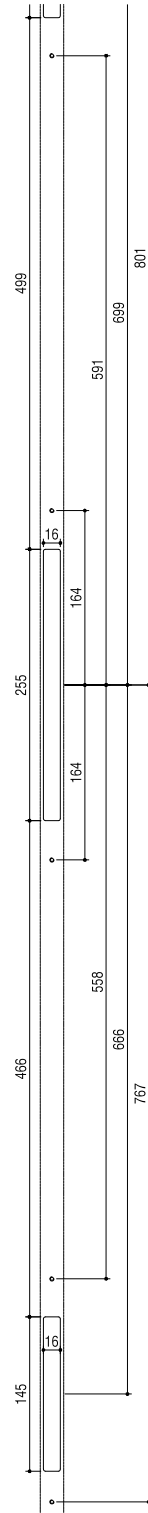
7709



7715



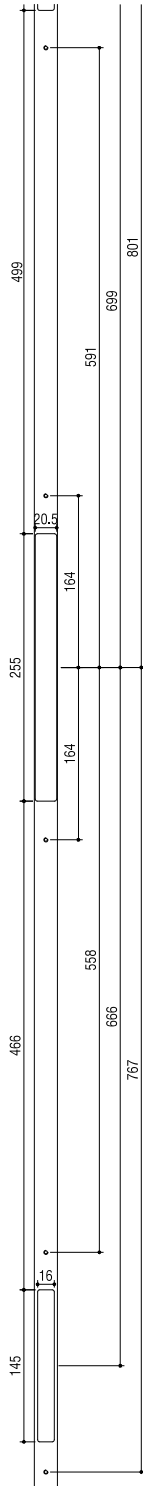
7717



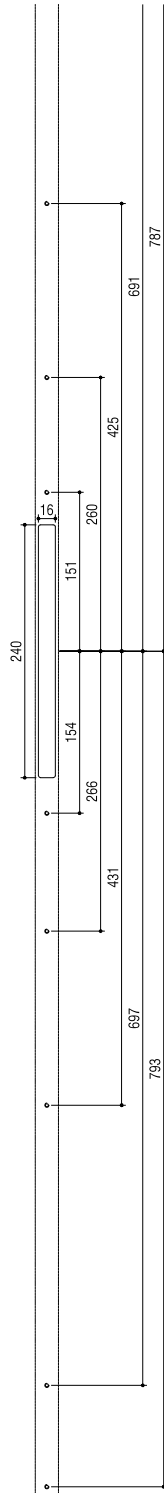
# FECHADURAS PLANOS DE MAQUINAÇÃO

PLANO DE MAQUINACIÓN  
TOOLING SCHEME  
PLAN DE TRAVAIL

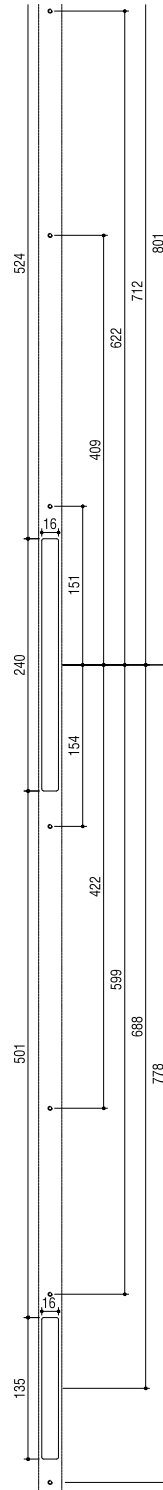
7799



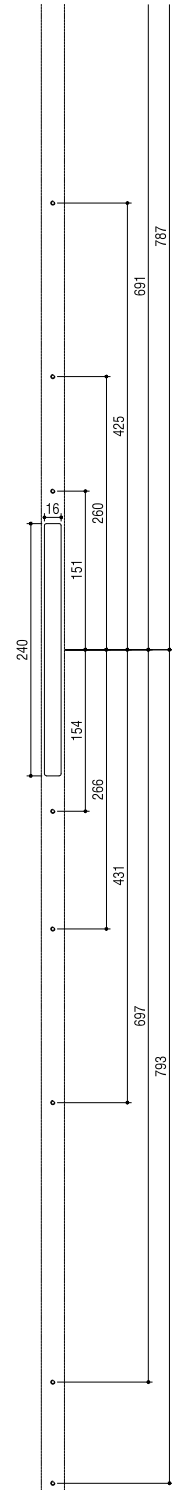
ALAVANCA  
COGUMELOS



ALAVANCA  
GANCHO



ALAVANCA ROLETOS

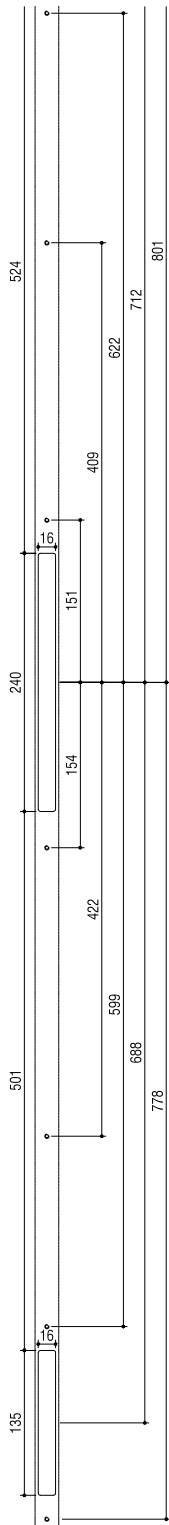


# FECHADURAS

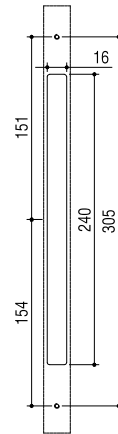
## PLANO DE MAQUINAÇÃO

PLANO DE MAQUINACIÓN  
TOOLING SCHEME  
PLAN DE TRAVAIL

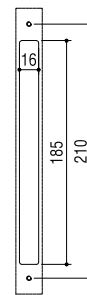
### ALAVANCA ROLETOS + GANCHO



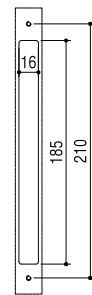
### ALAVANCA 1 PONTO



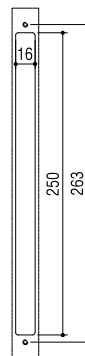
### 7716



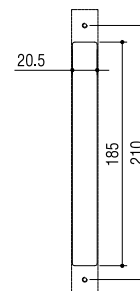
### 7791 7791S



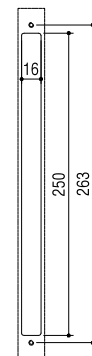
### 7795



### 7797



### 7798





FECHADURAS FORNECIDAS COM CILINDRO - CERRADURAS VENDIDAS CON CILINDRO  
LOCKS PROVIDED WITH CYLINDER - SERRURES FOURNI AVEC CYLINDRE

-7706  
-7796  
-7794  
-7795  
-7791/S  
-5790  
-5792  
-5793  
-5794  
-9791/S  
-9795  
-9797

\*\* O resto das fechaduras que estejam apresentadas neste catálogo com cilindro, não são fornecidas com cilindro.

\*\* El resto de las cerraduras, a pesar de mostrarse con cilindro en este catálogo, no son vendidas con él.

\*\* Other locks, despite being shown with cylinder in this catalog, they are not provided with them.

\*\* Autres serrures, en dépit d'être montré avec cylindre dans ce catalogue, ils ne sont pas fournis avec eux.



## NOTAS

---

---

---

---

---

---

---

---

---

---

---

---

---

---

---

---

---

---

---

---

---

---

---

---

---

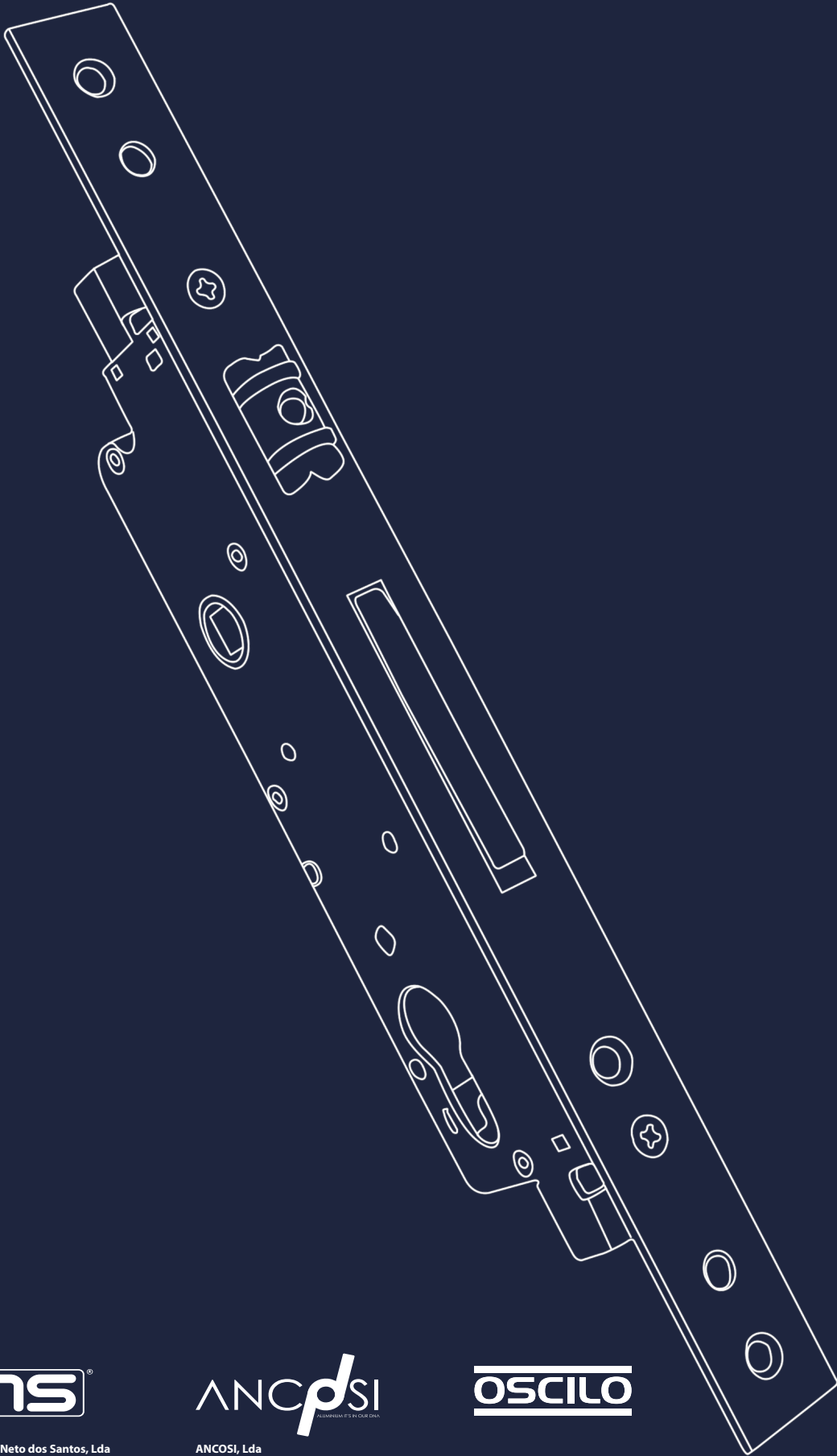
---

---

---

---

---



**GNS - Georgina Neto dos Santos, Lda**

E.N.1 - Mourisca do Vouga  
Águeda - Portugal

P.O. Box 3007  
3754-901 Águeda, Portugal

**Geral**  
Telf. +351 234 644 224 / 44 Fax. +351 234 644 842

**Dep. Comercial**  
Telf. +351 234 645 099

[www.ingns.com](http://www.ingns.com)  
[gns@gns.mail.pt](mailto:gns@gns.mail.pt)



**ANCOSI, Lda**

E.N.1 - Mourisca do Vouga  
Águeda - Portugal

P.O. Box 3007  
3754-901 Águeda, Portugal

**Geral**  
Telf. +351 234 645 319 / 44 Fax. +351 234 645 922

[www.ancosi.com](http://www.ancosi.com)  
[ancosi@ancosi.com](mailto:ancosi@ancosi.com)

