

Roto Patio Lift

El herraje estándar para correderas elevables de aluminio de hasta 300 kg.

Instrucciones de montaje para perfiles aluminio



Aviso legal

Copyright: mayo 2013

Roto Frank AG

Wilhelm-Frank-Platz, 1

D-70771 Leinfelden-Echterdingen

Tel.: +49 711 7598 0

Fax: +49 711 7598 253

info@roto-frank.com

www.roto-frank.com

Información General	Información general	5	
	Responsabilidad Civil	6	
	Responsabilidad Civil cliente final	7	
	Explicación símbolos instrucciones de seguridad	8	
	Limitación de la responsabilidad	9	

Seguridad	Uso adecuado	12	
	Uso adecuado para el cliente final	13	
	Instrucciones de seguridad	14	
	Instrucciones de seguridad para el cliente final	15	
	Atornillamiento	16	

Información del producto	Características generales del herraje	18	
	Diagrama de aplicación	20	
	Variantes	21	

Vista General Herraje	Explicación vista general del herraje	22	
	Esquema A – Cuadro de herraje DIN izquierda	23	
	Esquema C – Cuadro de herraje hoja pasiva	24	
	Esquema C – Cuadro de herraje hoja activa	25	
	Esquema D – Cuadro de herraje hoja pasiva	26	
	Esquema D – Cuadro de herraje hoja activa	27	
	Plantillas	29	

Montaje	Hoja	32	
	Selección de cremonas.....	32	
	Taladros y fresados de manilla.....	33	
	Montaje carros	34	
	Corte a medida las cremonas.....	36	
	Montaje cremonas.....	37	
	Montaje manilla	38	
	Marco	39	
	Montaje componentes del marco	39	
	Union marco y hoja	40	
	Enganche de la hoja	40	
	Montaje tope final.....	41	



Uso

Indicaciones de uso	42
Indicaciones de uso para usuarios finales	43



Mantenimiento

Puntos de lubricación	47
Inspección y cuidados	48
Conservación de la calidad de las superficies	49



Transporte

Transporte, empaquetado y almacenaje.....	51
Inspección de transporte	52



Reciclaje

.....	53
--------------	-----------

Este manual contiene información importante, instrucciones y diagramas de aplicaciones (tamaños máximos y pesos de hoja), así como las instrucciones de instalación y funcionamiento de nuestros herrajes.

Además, este manual contiene directrices vinculantes para garantizar el buen funcionamiento para el usuario final.

La información y las instrucciones de este manual se refieren a los productos del sistema de herraje Roto Patio.






Además de estas instrucciones de instalación, mantenimiento y operación, encontrará también:

- Catálogo
- Directivas de la Asociación de Garantía de Calidad: Cerraduras y herraje (Richtlinie der Gütegemeinschaft Schlösser und Beschläge e.V.)
- Directivas de la Asociación de Garantía de Calidad: Cerraduras y herraje (Richtlinie VHBE der Gütegemeinschaft Schlösser und Beschläge e.V.)

Este manual debe guardarse en un lugar práctico para poder usarlo en caso necesario de una forma rápida.

Leyenda

Para poner de relieve las directivas de manipulación, resultados, listas, referencias y otros elementos, encontrarán los siguientes signos:

Leyenda	Explicación
	Hoja
	Marco
	Taladro y fresado
	Componentes de herraje
	Pasos de montaje
■	Primer nivel de la jerarquía en una lista
–	Lista sin ordenar (segundo nivel de la jerarquía)
→ page 12	(Cruz) Referencia en tabla
Referencia a pagina 12	(Cruz) Referencia en texto

Abreviatura	Descripción
FB	Ancho de la hoja
FH	Alto de la hoja
FG	Peso de la hoja
RAB	Ancho exterior marco

Todas las dimensiones estan expresadas en mm.

Protección de copyright

Los contenidos de este manual están protegidos bajo los derechos de autor. En el ámbito de la fabricación de herraje, esta permitida la utilización de los contenidos. Cualquier uso distinto o adicional no está permitido sin el permiso por escrito del fabricante.

La información contenida en este documento está dirigida a los siguientes grupos:

Distribuidor de herraje

El grupo “distribuidores de herraje” incluye a todas las empresas / personas que compran herraje al fabricante para revenderlo sin que el herraje sean modificado o sujeto a futuros trabajos.

Fabricantes de ventanas y puertas balconeras

El grupo “fabricantes de ventanas y puertas de balconeras” incluye a todas las empresas / personas que compran herraje al fabricante para convertirlo en ventanas y puertas balconeras.

Distribuidor e instalador

El grupo “Distribuidor e instalador” incluye todas las empresas / personas que compran las ventanas y puertas balconeras del fabricante de ventanas y puertas balconeras con el fin de venderlos e instalarlas.

Constructor

El grupo “Constructor” incluye todas las empresas / personas que compran o encargan las ventanas y / o puertas de balconeras para la instalación en su proyecto de construcción.

Cliente Final

El grupo “Cliente final” incluye a todas las personas que usan las ventanas y puertas balconeras”



NOTA:

Cada grupo de publico objetivo debe cumplir plenamente con su obligación.

A menos que se defina lo contrario en el texto siguiente, los documentos y la información puede ser transmitida por ejemplo, como documentos impresos, CD-ROM, oa través de Internet.

Responsabilidad del Distribuidor de herraje

El distribuidor de herraje debe transmitir la siguiente documentación al fabricante de ventanas y puertas balconeras:

- Catalogo
- Instrucciones de montaje e instalación
- Directiva para la fijación de carga en los herrajes oscilobatientes y practicables (TBDK)
- Recomendaciones de los productos y sobre la responsabilidad (VHBH)
- Orientación / asesoramiento para los usuarios finales (VHBE)

Responsabilidad del Fabricantes para ventanas y puertas balconeras

Los fabricantes de ventanas y puertas balconeras deben remitir los siguientes documentos al constructor, incluso cuando sean un subcontratista (operación de instalación) :

- Instrucciones de montaje e instalación
- Directiva para la fijación de carga en los herrajes oscilobatientes y practicables (TBDK)
- Recomendaciones de los productos y sobre la responsabilidad (VHBH)
- Orientación / asesoramiento para usuarios finales (VHBE)

Se debe asegurar que el usuario final disponga de los documentos e información destinados a él, en formato impreso.

Responsabilidad del Distribuidor e instalador

El distribuidor e instalador debe transmitir los siguientes documentos al constructor, incluso cuando se trate de un subcontratista (empresa instaladora) :

- Instrucciones de mantenimiento y funcionamiento
- Recomendaciones de los productos y sobre la responsabilidad (VHBH)
- Orientación / asesoramiento para usuarios finales (VHBE)

Responsabilidad del Constructor

El constructor debe transmitir los documentos siguientes para el usuario final:

- Instrucciones de mantenimiento y funcionamiento
- Orientación / asesoramiento para usuarios finales (VHBE)

En este manual de instrucciones, la información relativa a la seguridad se indica mediante un símbolo. La información de seguridad se introduce por una palabra clave que indica la gravedad del peligro.



PELIGRO!

Este símbolo, en conjunción con la palabra de advertencia indica una situación inminente de peligro que puede provocar la muerte o daño grave para la salud si no se evita.



ADVERTENCIA!

Este símbolo, en conjunción con la palabra de advertencia indica una situación potencialmente peligrosa que podría resultar en la muerte o daño grave para la salud si no se evita.



PRECAUCIÓN!

Este símbolo, en conjunción con la palabra de advertencia indica una situación potencialmente peligrosa, que puede conducir a lesiones menores si no se evita.



NOTA:

Este símbolo, en conjunción con la palabra de advertencia indica una situación potencialmente peligrosa que puede provocar daños materiales o medioambientales si no se evita.

Toda la información e instrucciones de este documento se han recopilado teniendo en cuenta las normas y reglamentos pertinentes, el estado de la técnica, y también muchos años de conocimiento y experiencia.

El fabricante de herraje no se responsabiliza de los daños resultantes de:

- El incumplimiento de este documento y todos los documentos específicos del producto y las relacionadas con las directivas aplicables (véase el capítulo de seguridad y de las condiciones de uso).
- Operación distinta a la estipulada / mal uso (consulte el capítulo Seguridad y uso Estipulado)
- Cúmulo excesivo de suciedad en el herraje.

Las reclamaciones de terceros contra el fabricante de herraje en el terreno de los daños ocasionados por mal uso o incumplimiento de las instrucciones de la obligación por parte del distribuidor de herraje, el fabricante de ventanas y puertas de balcones, y del distribuidor de elementos de construcción o constructor se transfieren en consecuencia de la responsabilidad.

Los compromisos acordados en el contrato de entrega, las condiciones generales de venta y las condiciones de entrega del fabricante de herraje, así como las normas legales vigentes en el momento de la celebración de un contrato son eficaces.

La garantía cubre solo productos originales de Roto.

Roto se reserva el derecho a modificaciones técnicas para la mejora de las características de rendimiento.

Los herrajes para ventanas y balconeras osciloparalelas se usan principalmente como cierre exterior y por lo general suelen estar acristalados.

Los herrajes para ventanas balconeras osciloparalelas disponen de guías y carros que permiten a la hoja desplazarse de forma horizontal.



INDICACIONES!

Según la temperatura exterior, la humedad relativa del aire de la habitación puede conllevar a la formación de agua de condensación en el perfil de aluminio .

Para un uso adecuado y para garantizar el cumplimiento de todos las indicaciones se debe consultar los siguientes documentos:

- Instrucciones de instalación, mantenimiento y manejo
- Catálogo técnico
- Normativa de VHBH y VHBE : Asociación de Calidad para cerraduras y herrajes
- Leyes y normativas válidas nacionales



ADVERTENCIA!

Peligro por el uso indebido!

El mal uso y la instalación incorrecta de herraje puede dar lugar a situaciones peligrosas.

- Nunca use combinaciones de herraje que no hayan sido aprobadas por el fabricante del herraje.
 - No utilice accesorios que no sean productos originales o que no hayan sido aprobados por el fabricante del herraje.
-



Cuando la hoja está cerrada y el herraje bloqueado, la fuerza existente en la junta es importante.

**ADVERTENCIA!****Peligro de lesiones y daños materiales por cierre y apertura de la hoja!**

El cierre y apertura de las hojas puede provocar lesiones graves y daños materiales considerables.

Por tanto:

- Asegúrese de que al cerrar la hoja, no choque con el marco o con otra hoja.
- Asegúrese que la hoja es guiada lentamente a mano a lo largo de todo el rango de movimiento hasta la posición completamente cerrada, y que se lleva muy lentamente hacia el marco.
- Preste atención a que la hoja no se cierre de golpe.

Cualquier uso más allá de o distinto de la solicitud estipulada y la instalación de los productos se considera mal uso y puede conducir a situaciones peligrosas.

**ADVERTENCIA!****Peligro por uso indebido!**

El mal uso de las ventanas y puertas balconeras puede conducir a situaciones peligrosas.

En particular, evite las siguientes aplicaciones:

- Inserción de obstáculos en el área de la apertura entre el marco y la hoja.
- La aplicación deliberada o negligente de cargas excesivas en las ventanas.


Las reclamaciones por daños y perjuicios de cualquier tipo que resulten de una operación distinta a la estipulada quedarán excluidas.

Cumplir con los siguientes símbolos y sus significados evitará accidentes, lesiones y daños materiales.

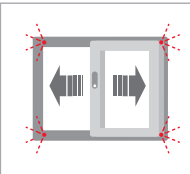

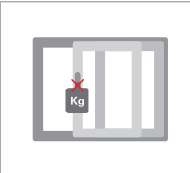


Símbolo	Significado
	<p>PELIGRO! ¡Peligro de lesión por caída desde ventanas abiertas.</p> <ul style="list-style-type: none">– Proceder cuidadosamente cerca de ventanas y balconeras abiertas.– Mantener lejos del peligro a niños y personas que no son conscientes de ello.
	<p>ADVERTENCIA! Riesgo de lesiones por aprisionamiento entre la hoja y el marco.</p> <ul style="list-style-type: none">– Cuando cierre la ventana y puerta balconera nunca se debe poner la mano entre el marco y la hoja .
	<p>ADVERTENCIA! Riesgo de lesiones y daños por cargas y pesos pesos adicionales a la hoja</p> <ul style="list-style-type: none">– No posicionar cargas o pesos adicionales en la hoja..
	<p>PRECAUCIÓN! Peligro de lesiones y daños de materiales por obstrucciones en el espacio de apertura entre hoja y marco</p> <ul style="list-style-type: none">– No insertar obstáculos en el espacio de apertura entre hoja y marco.
	<p>PRECAUCIÓN! Peligro de lesiones y daños de materiales al empujar la hoja contra el galce de abertura (antepecho)</p> <ul style="list-style-type: none">– No empujar la hoja contra el galce de abertura (antepecho).



Cumplir con los siguientes símbolos y sus significados permite evitar accidentes, lesiones y daños materiales. Mantener estos símbolos siempre en un lugar claro y visible. Por favor pedir pegatinas con la referencia OPR_20_DE_v0.



Sicherheitshinweis
Schiebebeschlag HS



08/2012 OPR_20_DE_v0

Tamaños y pesos máximos de hoja

Los datos técnicos, diagramas de aplicaciones y las clasificaciones de componentes en la documentación específica de productos del fabricante de herrajes dan instrucciones del tamaño y del peso máximo de hojas.

- Chequear la conformidad de los datos técnicos, diagramas de aplicación y las clasificaciones de los componentes antes del uso del set de datos electrónicos y especialmente su uso.
- Los tamaños y pesos máximos permitidos no se pueden sobrepasar nunca. En caso ayuda contacte el fabricante de herraje.

Guías del fabricante de perfiles

El fabricante de ventanas y/o puertas balconeras tiene que acceder a todas las dimensiones específicas relacionadas con el sistema (p.ej. medida de junta o separaciones de cierre). Además tiene que chequear esto regularmente y asegurarse, especialmente en el primer uso durante la fabricación.

Selección de materiales

La seguridad y funcionalidad de las piezas de herraje depende de los materiales y formas de perfiles usados. El fabricante de ventanas deberá emplear los materiales y formas de perfiles que garanticen la seguridad y funcionalidad de las piezas de herraje.

Recubrimiento de los perfiles

El fabricante de ventanas deberá asegurarse de que un mal uso de la ventana o de las piezas de herraje no conlleve la rotura de las hojas mediante el recubrimiento integral de estas.

Normas del fabricante de perfiles

El fabricante de ventanas y puertas balconeras deberá respetar todas las medidas de sistemas especificadas (por ej. las medidas de los espacios de junta o las distancias de enclavamiento). Asimismo, este deberá también garantizar y verificar dichas medidas con regularidad, especialmente en caso de primer uso de piezas de herrajes, desde el momento de la fabricación y en las etapas sucesivas hasta su definitiva instalación en las ventanas.



¡ADVERTENCIA!

Las piezas de herrajes se diseñan y construyen de forma que puedan ajustarse a las medidas del sistema, siempre que estas se vean influidas por el herraje. Si se constatará una divergencia respecto a estas medidas una vez montadas las ventanas, el fabricante de herrajes no se responsabilizará de un posible gasto adicional.



Composición de los herrajes

Las ventanas y puertas balconeras antirrobo precisan de herrajes que cumplan unos especiales requisitos.

Las ventanas y puertas balconeras destinadas a espacios húmedos así como las destinadas a un uso en entornos con componentes de aire agresivos y que favorecen la corrosión requieren herrajes que cumplan unos especiales requisitos.

La capacidad de resistencia contra cargas eólicas en ventanas y puertas balconeras cerradas y bloqueadas dependerá de la construcción de dichas ventanas y puertas. Las cargas eólicas legales y prescritas por la normativa (por ejemplo, según EN 12210, en particular, la presión de prueba P3) pueden ser soportadas por el sistema de herrajes.

Para las áreas antes mencionadas, póngase de acuerdo con el fabricante de herrajes y con el fabricante de perfiles en cuanto a cuál es la composición de herrajes y el montaje adecuados para las ventanas y puertas balconeras en cada caso.



¡ADVERTENCIA!

Las normas del fabricante de herrajes relativas a la composición de los mismos (por ejemplo, el uso de compases adicionales, el diseño de los herrajes destinados a hojas de ventanas y puertas balconeras antirrobo, etc.) son obligatorias.



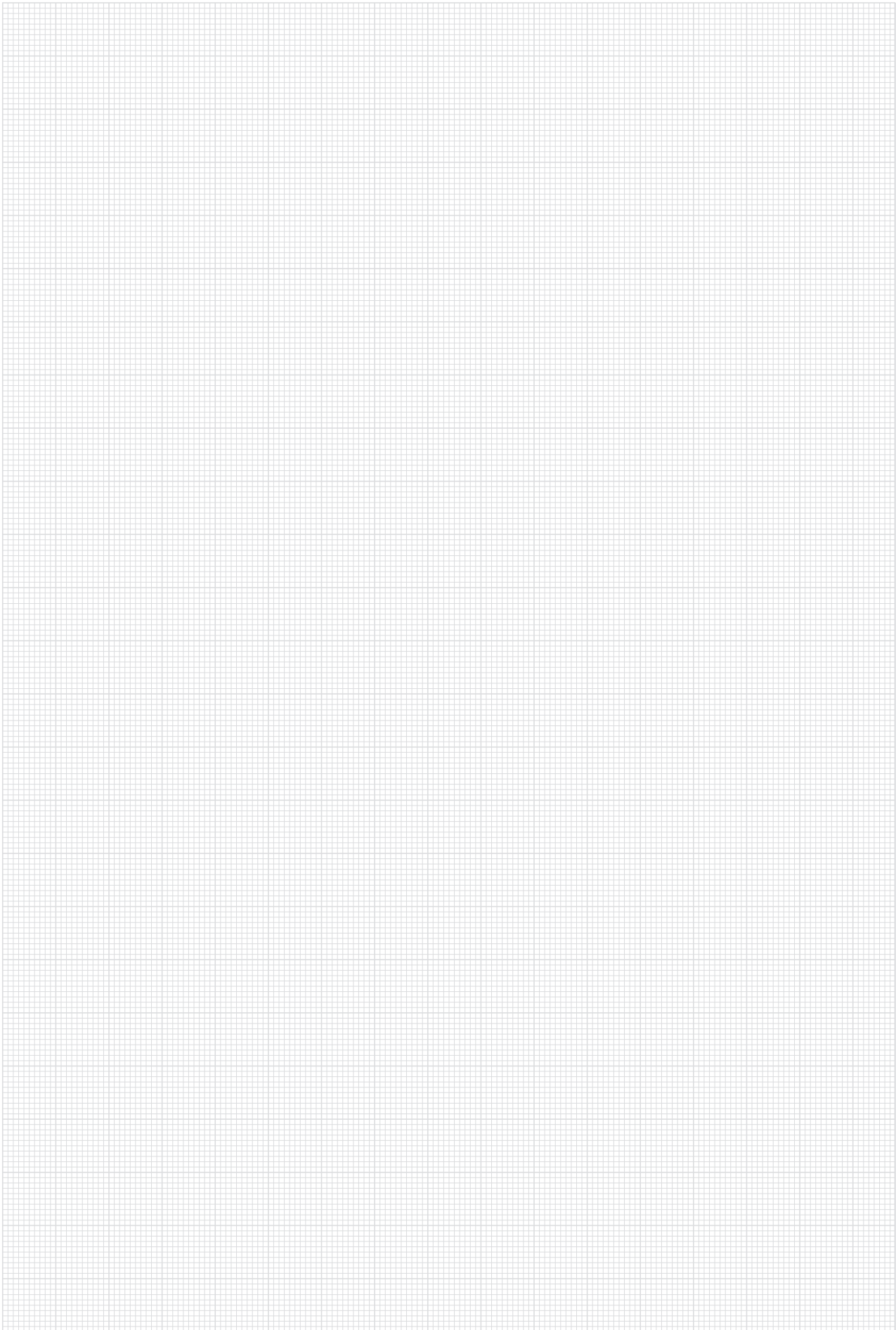
PRECAUCIÓN!

Peligro de muerte por componentes de herraje roscados e instalados incorrectamente!

Una instalación incorrecta y roscada de los componentes de herraje pueden provocar situaciones peligrosas y causar graves accidentes incluso la muerte.

Por lo tanto:

- Para la instalación y especialmente para los componentes roscados , observa la documentación específica del producto del fabricante de herraje , las informaciones del fabricante de perfiles y todos los contenidos de la directiva de TBDK de la Gütegemeinschaft Schlösser und Beschläge.
-



Propiedades generales del herraje

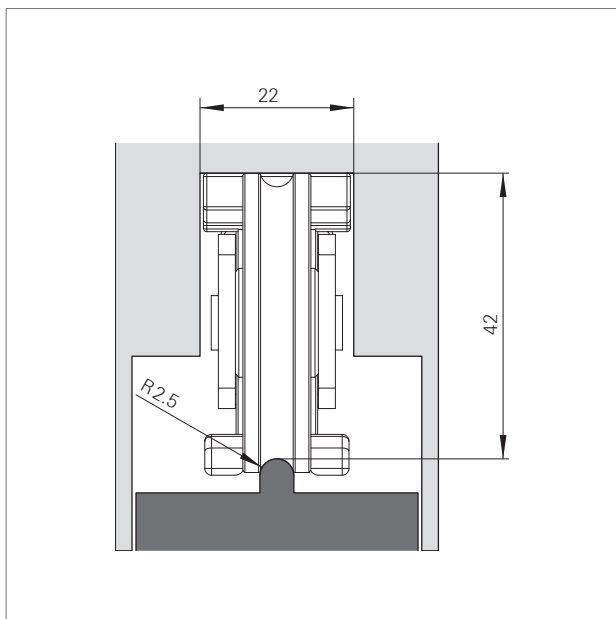
- Anchura de hoja: 720 mm – 3.000 mm
- Altura de hoja: 1.000 mm – 3.000 mm
- Peso de hoja: máx. 300 kg

- Funciones: elevar, desplazar, bajar, bloquear
- Esquemas A, C, D, G, K
- Uso confortable gracias a componentes funcionales perfectamente integrados
- Deslizamiento suave y asombrosas cualidades de desplazamiento gracias a sofisticada tecnología de patines:
 - Rodillos guía apoyados sobre rodamiento de bolas
 - Patines con baja sonoridad con rodillos hechos de plástico de alta calidad

- Durabilidad gracias a uso de materiales sumamente robustos
 - Rodillos guía hechos de plástico de alta calidad
 - Carcasas de patines de acero inoxidable

- Cremonas equipadas de serie para acoplar bombillos
- Manillas con atractivo diseño Roto Line y disponibles en colores blanco, negro, plateado o en bruto (para recubrimiento individual)

- Ventilación reducida mediante piezas de cierre opcionales
- Accesorios: infoclip para branding individualizado



Los prerequisites se refieren a las anchuras de canal y alturas de patines en posición cerrada.

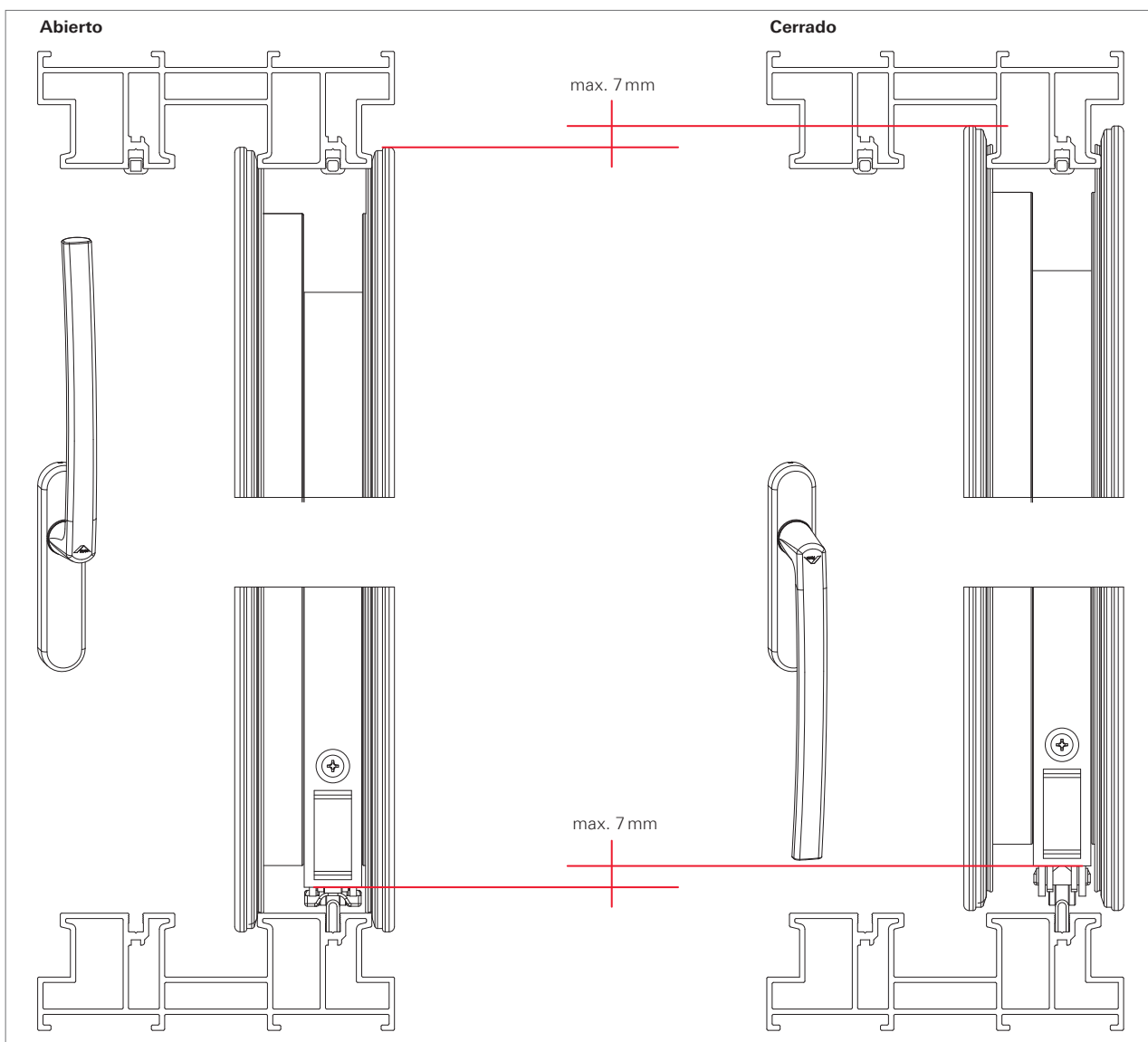
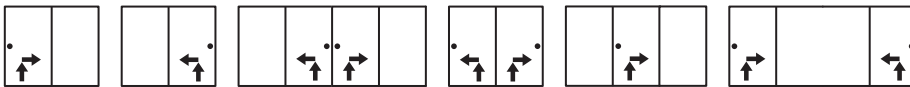


Diagrama de uso

Sistema para elevables Patio Lift
de hasta 300 kg



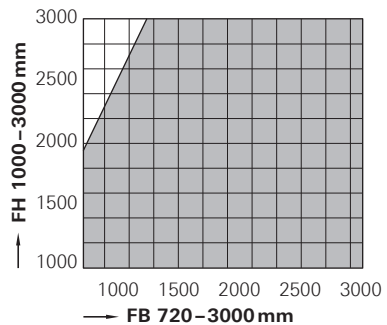
Límites del formato de hoja para distintos grosores de vidrio

Campo de Aplicación

- Ancho de hoja **FB** 720–3000 mm
- Alto de hoja **FH** 1000–3000 mm
- Ancho exterior marco **RAB** max. 6000 mm
- Peso de Hoja **FG** max. 300 kg

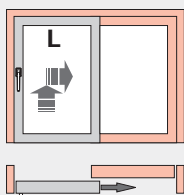
FH : FB = max. 2,5 : 1

= Campo de aplicación inadmisibile

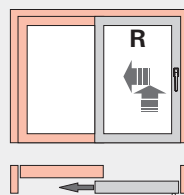




Esquema A

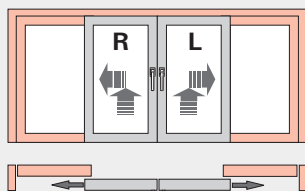


Esquema A DIN Izquierda



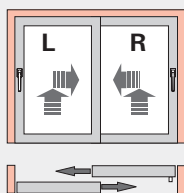
Esquema A DIN Derecha

Esquema C



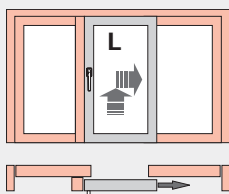
Esquema C

Esquema D



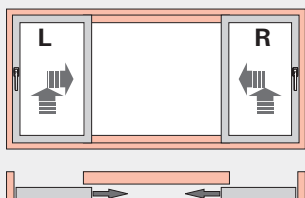
Esquema D

Esquema G



Esquema G2

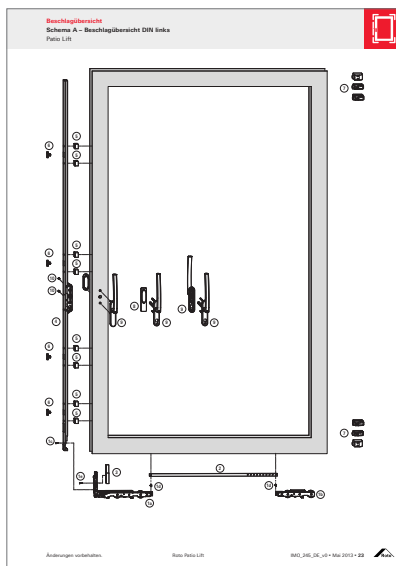
Esquema K



Esquema K

Las vistas generales de los herrajes en las siguientes páginas son recomendaciones de Roto Frank AG.

En el capítulo de la vista general de herrajes se ve en la página izquierda los componentes de herrajes en vista general y en la página derecha la lista de piezas respectivas. Los números de la posición en círculos permiten una imagen global de la posición de cada componente



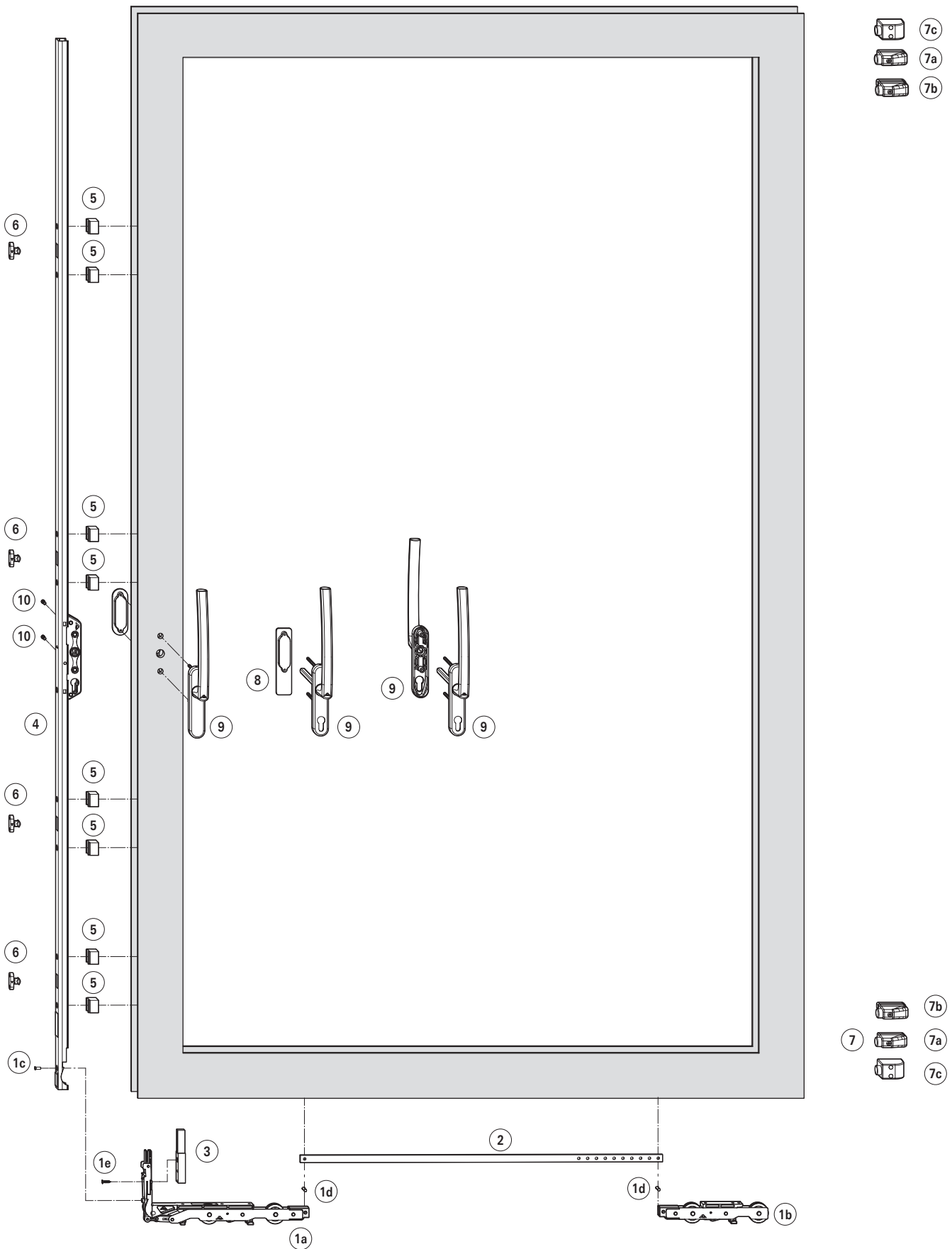
Bauhagübersicht
Roto Patio Lift
Artikelliste

Anwendungsbereich
Flügelbreite **FG** 700 - 3000mm
Flügelhöhe **FG** 1000 - 3000mm
Flügelgewicht **FG** max. 300kg

Roto Patio Lift Einbauelemente		Roto Patio Lift Einbauelemente	
1 Einbauelement	8 01.1	Einbauelement	8 01.1
2 Einbauelement	8 01.2	Einbauelement	8 01.2
3 Einbauelement	8 01.3	Einbauelement	8 01.3
4 Einbauelement	8 01.4	Einbauelement	8 01.4
5 Einbauelement	8 01.5	Einbauelement	8 01.5
6 Einbauelement	8 01.6	Einbauelement	8 01.6
7 Einbauelement	8 01.7	Einbauelement	8 01.7
8 Einbauelement	8 01.8	Einbauelement	8 01.8
9 Einbauelement	8 01.9	Einbauelement	8 01.9
10 Einbauelement	8 01.10	Einbauelement	8 01.10
11 Einbauelement	8 01.11	Einbauelement	8 01.11
12 Einbauelement	8 01.12	Einbauelement	8 01.12
13 Einbauelement	8 01.13	Einbauelement	8 01.13
14 Einbauelement	8 01.14	Einbauelement	8 01.14
15 Einbauelement	8 01.15	Einbauelement	8 01.15

28 - Mai 2013 - R01_245_ES_01 Roto Patio Lift Änderungen vorbehalten.

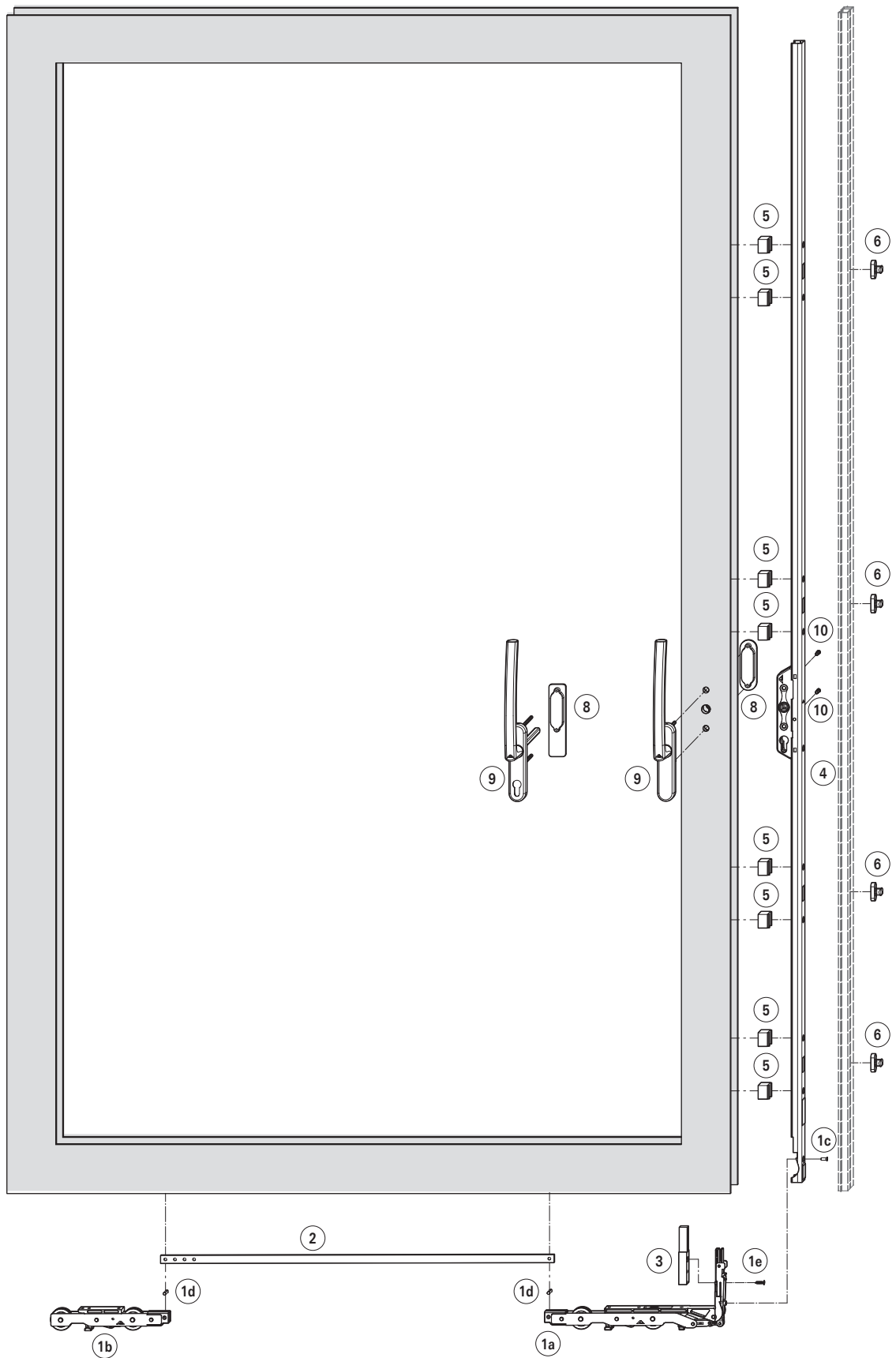
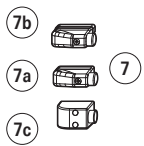
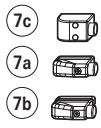
El volumen de suministro actual depende de la configuración del herraje (altura y anchura de la ventana).



Vista general de herraje

Esquema C – Cuadro de herraje hoja pasiva

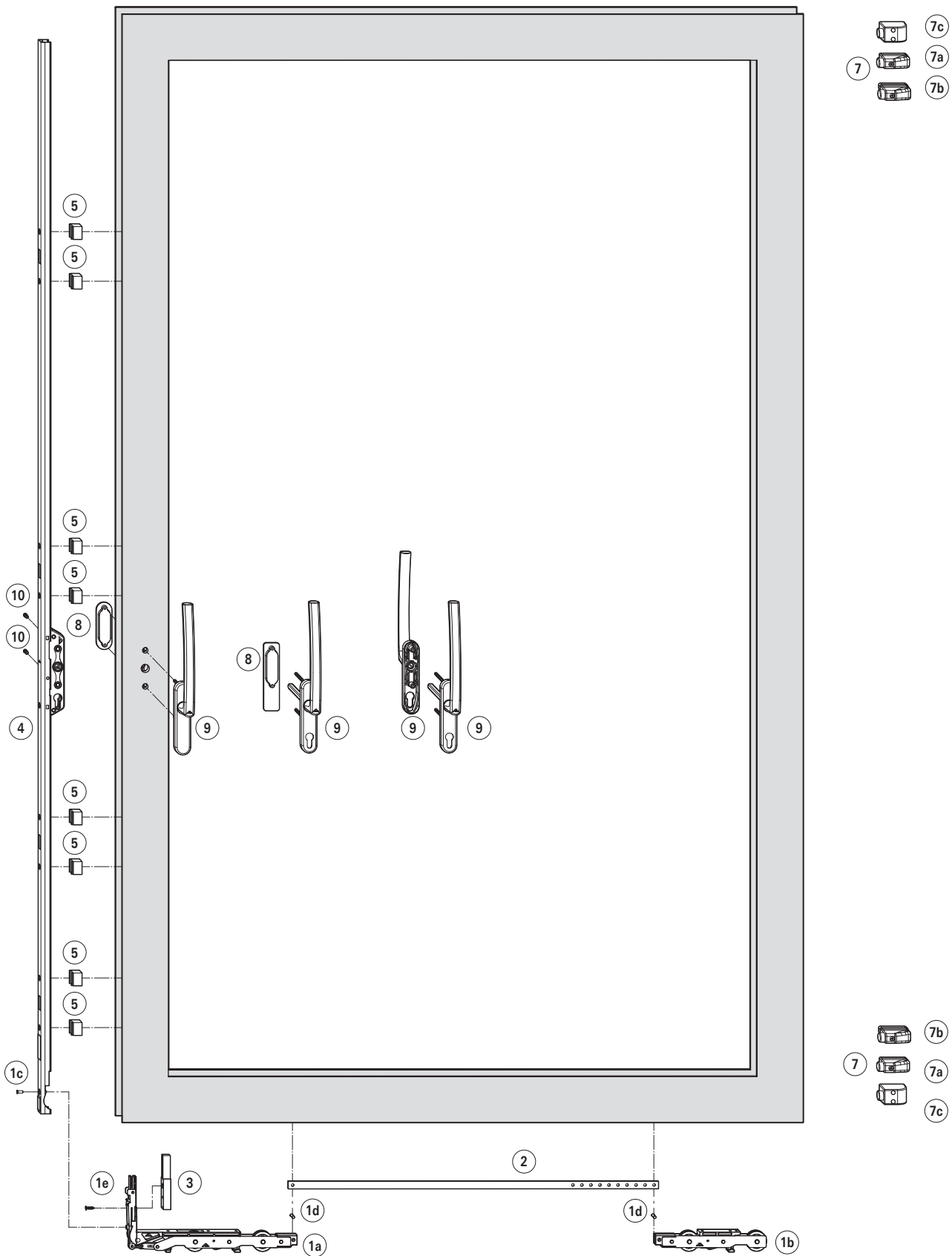
Patio Lift



Vista general de herraje

Esquema C - Cuadro de herraje hoja activa

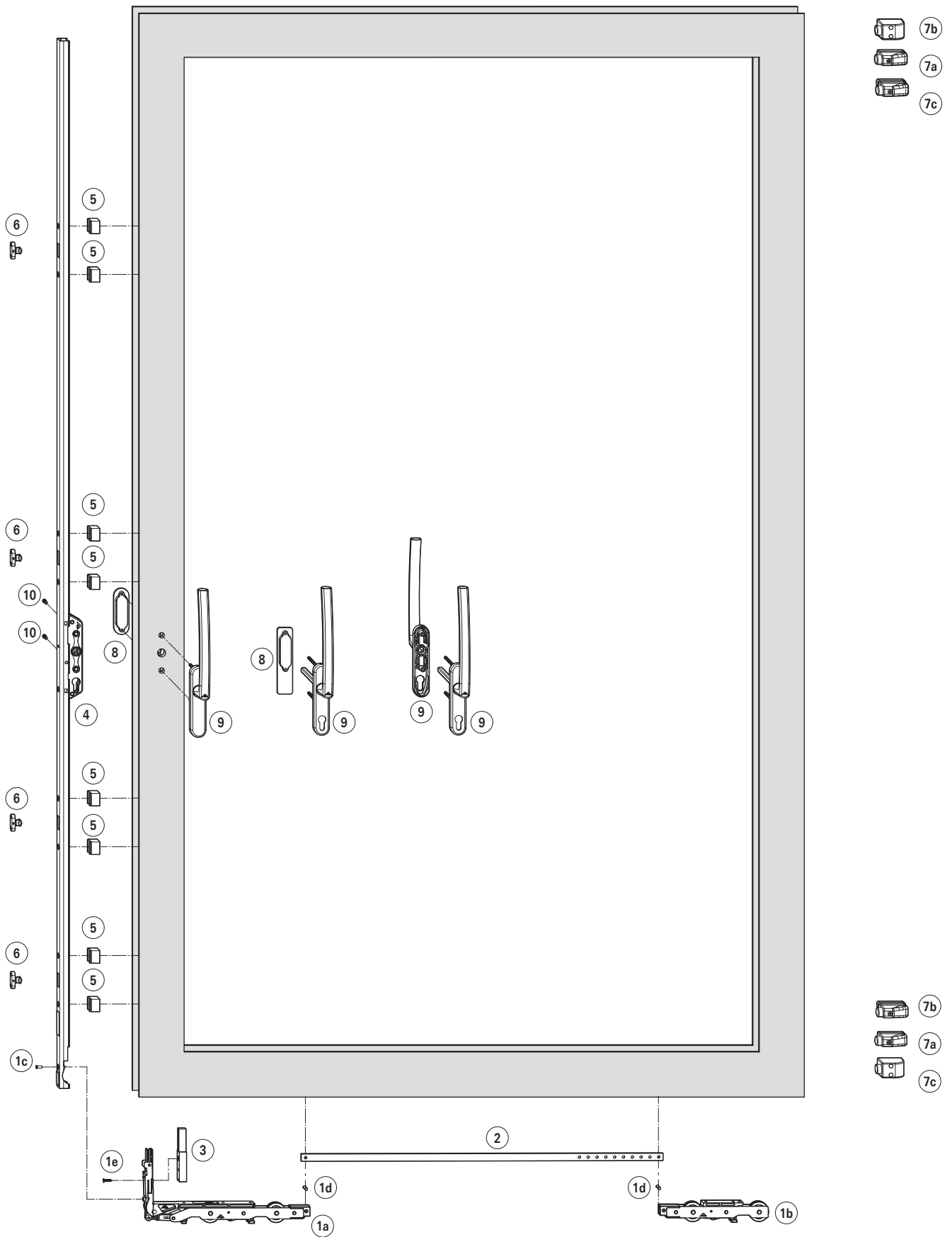
Patio Lift

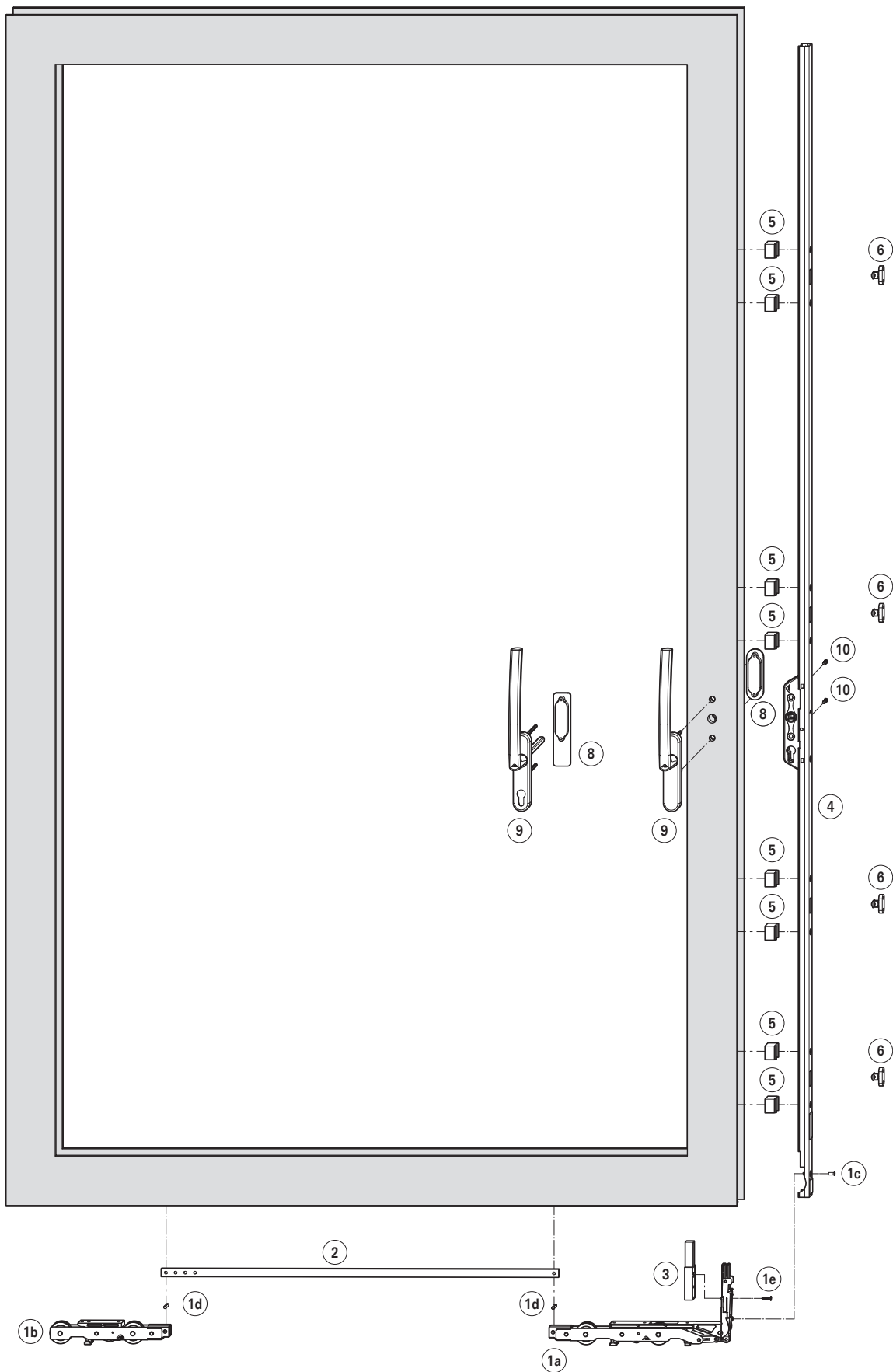


Vista general de herraje

Esquema D - Cuadro de herraje hoja pasiva

Patio Lift





Campo de Aplicación

Ancho Hoja **FB** 720–3000 mm

Alto Hoja **FH** 1000–3000 mm

Peso de Hoja **FG** max. 300 kg

1 Cartón Base Patio Lift	
Contenido:	
1a	1 Carro Angular
1b	1 Carro
1c	1 Tornillo M5 x 13
1d	2 Prolongadores
1e	1 Tornillo Ø 4,8 x 16
hasta 300 kg	
Carro Roto Patio Lift 300	634700

2 Prolongadores Patio Lift	
Roto Patio Lift 895 mm	634852
FB 720–1600	
Roto Patio Lift 1200 mm	595649
FB 1601–1900	
Roto Patio Lift 1500 mm	634853
FB 1901–2200	
Roto Patio Lift 1800 mm	606712
FB 2201–2500	
Roto Patio Lift 2300 mm	634854
FB 2501–3000	

3 Suplemento Carros Patio Lift	
Suplemento Carros Roto Patio Lift 16 mm	595653
Suplemento Carros Roto Patio Lift 19 mm	600510
Suplemento Carros Roto Patio Lift 20,5 mm	639861
Suplemento Carros Roto Patio Lift 25 mm	636528
Suplemento Carros Roto Patio Lift 30 mm	606767

4 Cremona Patio Lift 300	
Hasta 300 kg	
Cremona Roto Patio Lift FH 1000–1800	811608
Cremona Roto Patio Lift FH 1801–2200	811605
Cremona Roto Patio Lift FH 2201–2600	811606
Cremona Roto Patio Lift FH 2601–3000	811607

5 Suplemento Cremona Patio Lift	
Suplemento Cremona Roto Patio Lift 16 mm (8 Uds)	595654
Suplemento Cremona Roto Patio Lift 19 mm (8 Uds)	600513
Suplemento Cremona Roto Patio Lift 20,5 mm (8 Uds)	600512
Suplemento Cremona Roto Patio Lift 25 mm (8 Uds)	636526
Suplemento Cremona Roto Patio Lift 30 mm (8 Uds)	606766

6 Cerradero Patio Lift	
Roto Patio Lift Cerradero 15 mm	595650
Roto Patio Lift Cerradero 13,5 mm	639864
Roto Patio Lift Cerradero 16 mm	635126
Roto Patio Lift Cerradero 17 mm	635128
Roto Patio Lift Cerradero 22 mm	600508
Roto Patio Lift Cerradero ventilación reducida 15mm	595651
Roto Patio Lift Cerradero 9/11 mm	595652

7 Tope Final Patio Lift	
7a Tope Patio Lift , 27	634866
7b Tope Patio Lift, 29,5	349600
7c Tope Patio Lift Suplemento, 9,5	477263

8 Uñeros Roto Patio Lift		
Uñero Patio Lift 7 mm Rectangular		
R 01.1	Plata	635151
R 06.2M	Negro RAL 9005 M	635150
R 07.2	Blanco RAL 9016	635149
–	Bruto	635153

9 Manilla Roto Patio Lift Roto Line		
Manilla Patio Lift Roto Line, interior, para bombillo, 40 mm		
R 01.1	Plata	635141
R 06.2M	Negro RAL 9005 M	635140
R 07.2	Blanco RAL 9016	635139
–	Bruto	635143

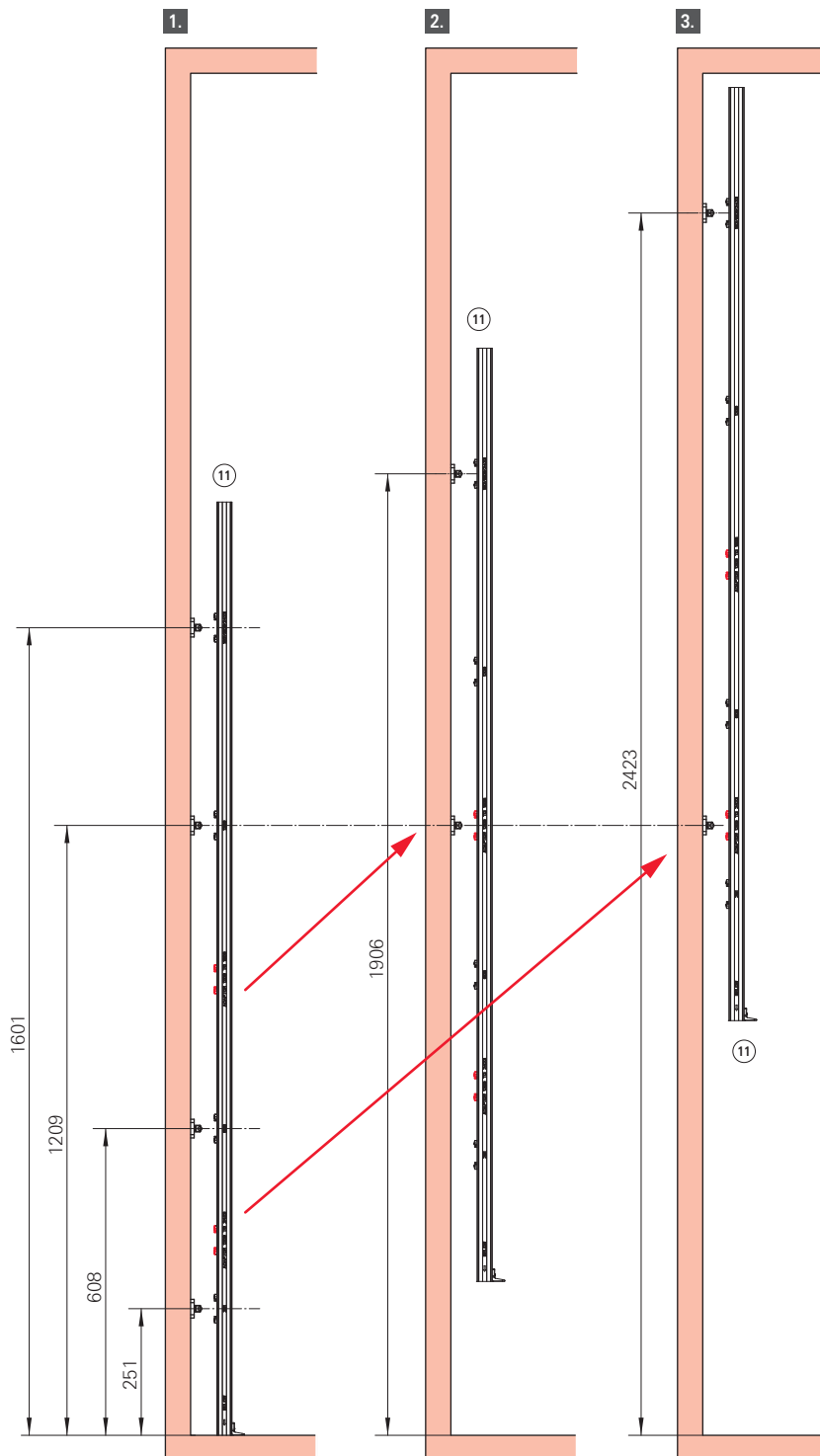
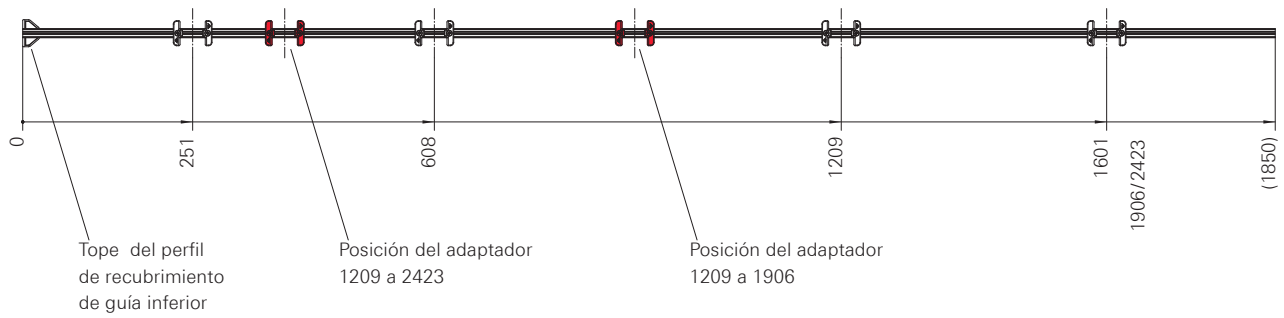
Manilla Patio Lift Roto Line, interior, 40 mm		
R 01.1	Plata	635146
R 06.2M	Negro RAL 9005 M	635145
R 07.2	Blanco RAL 9016	635144
–	Bruto	635148

Manilla Patio Lift Roto Line, interior, para bombillo, 150 mm		
R 01.1	Plata	635131
R 06.2M	Negro RAL 9005 M	635130
R 07.2	Blanco RAL 9016	635129
–	Bruto	635133

Manilla Patio Lift Roto Line, exterior, para bombillo		
R 01.1	Plata	635136
R 06.2M	Negro RAL 9005 M	635135
R 07.2	Blanco RAL 9016	635134
–	Bruto	635138

10 Conexión Cremona Roto Patio Lift	
Conexión cremona Roto Patio Lift	635152

11 Plantilla Insertable Roto Patio Lift	
Plantilla Insertable Roto Patio Lift	635157

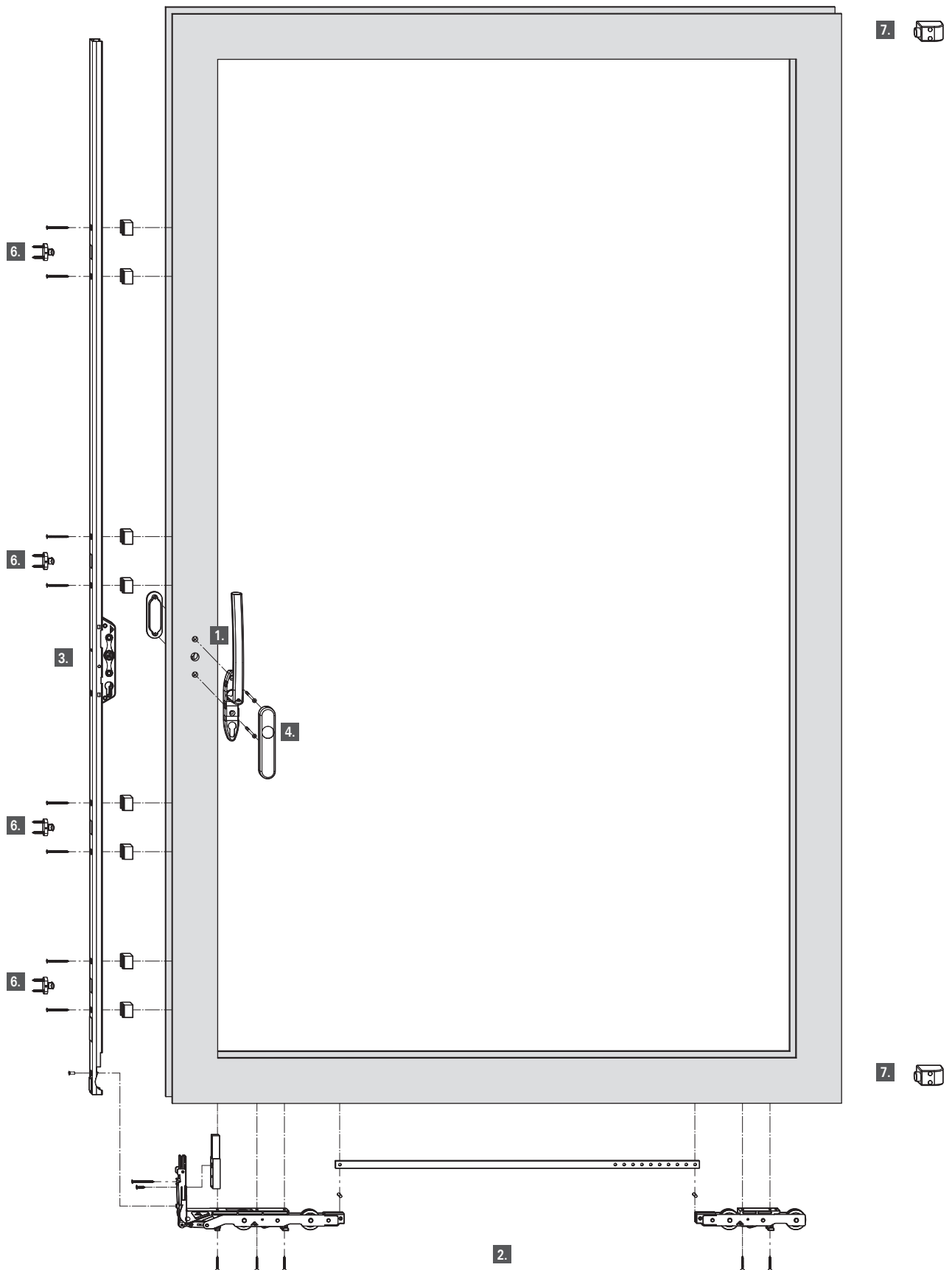


1. Marque las posiciones de los cerraderos 251, 608, 1209.
2. Para posición del cerradero a 1906 posicione la pantilla y el adaptador a 1209
3. Para posición del cerradero a 2423 posicione la pantilla y el adaptador a 1209

Montaje

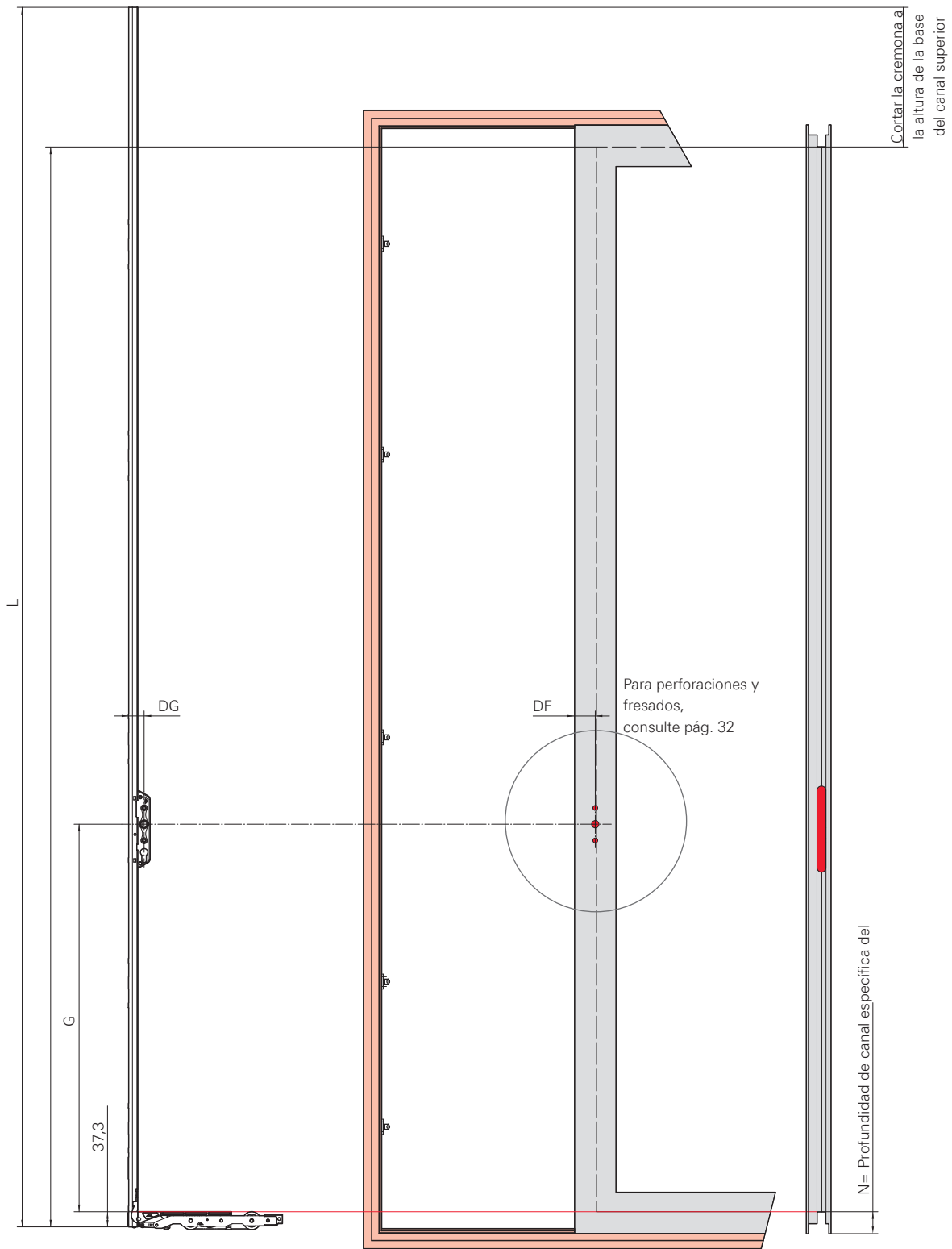
Esquema A, Hoja activa esquema C

Montaje de hojas – Cuadro general

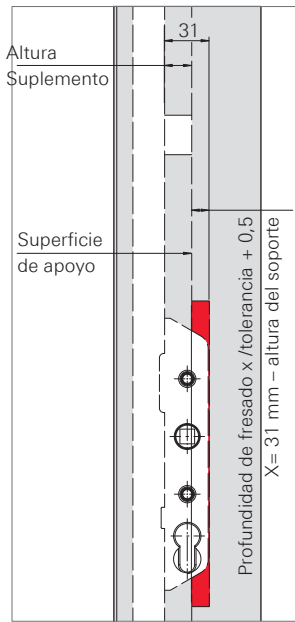
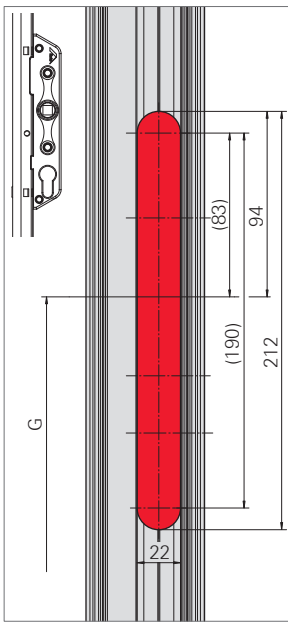




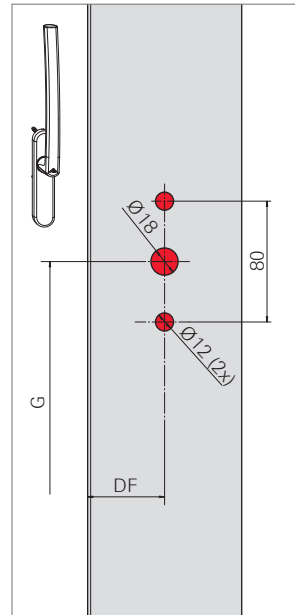
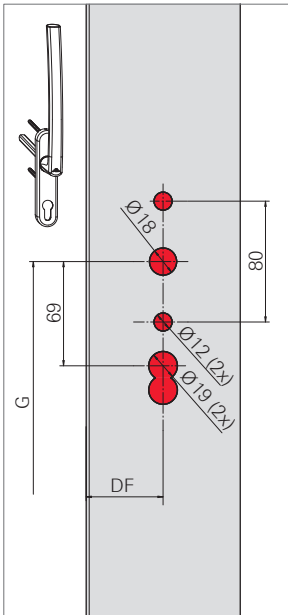
Componente	Montaje	Herramienta	Pág
1. Insertar Manilla en hoja	Fresar la manilla a medida		33
	Realizar los taladros para la manilla		33
	Fresar la hoja donde se posicionara la concavidad de manilla		33
2. Carros	Cortar el prolongador a medida		34
	Atornillar el carro angular al prolongador		34
	Montar el prolongador al patín		35
	Montar el carro		35
3. Cremona	Cortar a medida la cremona		36
	Extraer tapas de la cremona	Herramienta adecuada	37
	Montar los suplementos en la cremona		37
	Colocar la cremona en posición cerrada antes de montarla		37
	Colocar la cremona en el carro procurando que la barra de empuje de la cremona llegue al canal del mecanismo del patín		37
	Atornillar		37
4. Manilla	Atornillar la cremona totalmente		37
	Cortar a medida los tornillos de la Cremona y montarla		38
6. Cerradero	Montarlos		39
5. Hoja	Engancharla (fig. ant.)		40
7. Tope Final	Montarlo		41



Cremona Patio Lift	Altura de hoja (mm)	Peso	Aguja DG (mm): 37,5	Long.Cremona(L) (mm)	Alt.Manilla(G) (mm)		
Patio Lift 300 Cilindro, FH 1000-1800	1000-1800	300 kg	1700	349	6	3	
Patio Lift 300 Cilindro, FH 1801-2200	1801-2200	300 kg	2185	953	8	4	
Patio Lift 300 Cilindro, FH 2201-2600	2201-2600	300 kg	2375	953	8	4	
Patio Lift 300 Cilindro, FH 2601-3000	2601-3100	300 kg	3000	953	10	5	
Patio Lift 300, FH 1801-2200	1801-2200	300 kg	2185	953	8	4	
Patio Lift 300, FH 2201-2600	2201-2600	300 kg	2375	953	8	4	

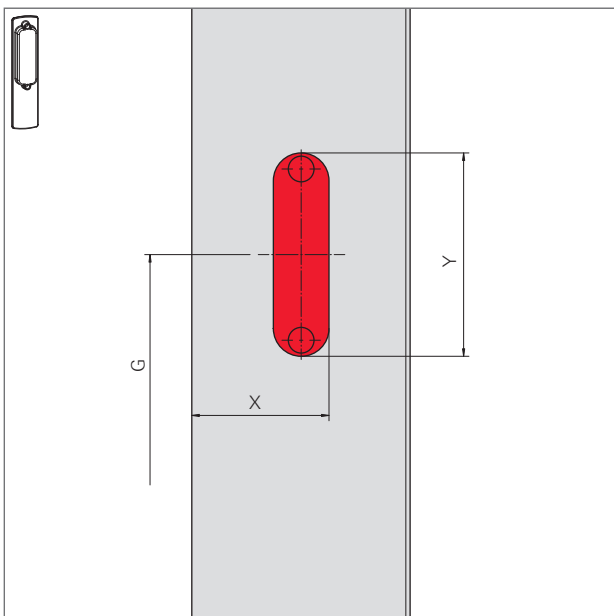


1. Fresar canal



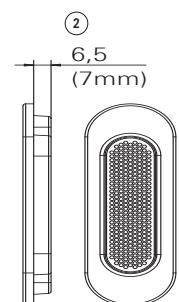
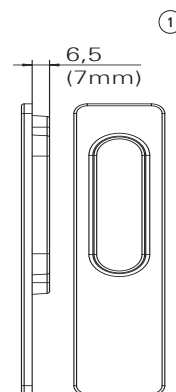
2. Realizar taladros para la manilla.

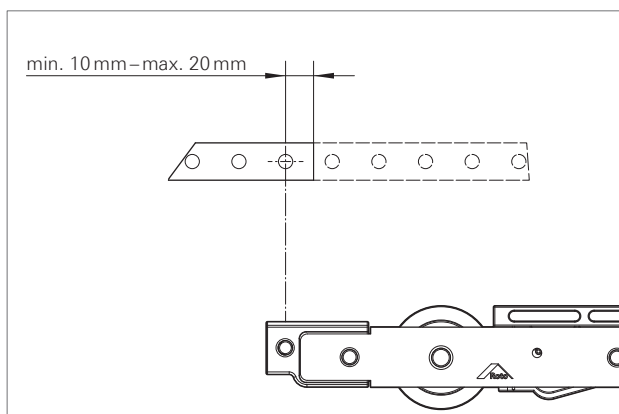
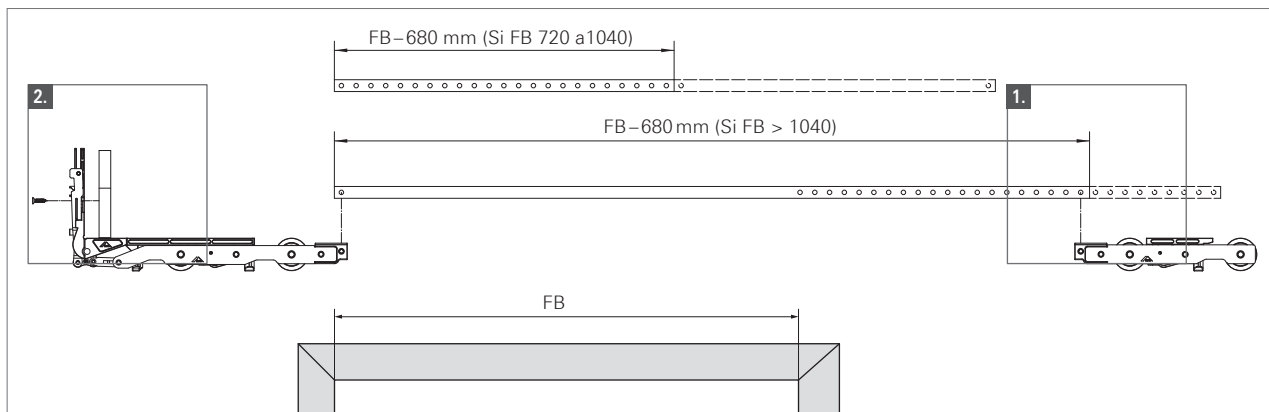
DF = Dimension de la aguja; específica del perfil;
Esquema a petición



3. Fresar el perfil para el uñero.

Uñero			
Descripción	X	Y	Prof fresado
① Uñero rectangular Patio Lift 7 mm	28	93	7
② Uñero Oval Patio Lift 7 mm	26	96	7



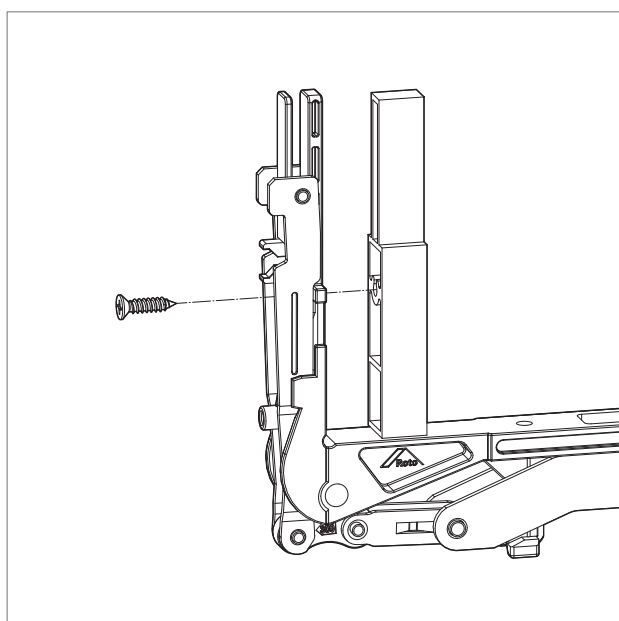


1. Distancia de corte al centro del taladro para fijación con pasadores : mín. 10 mm- máx. 20 mm.

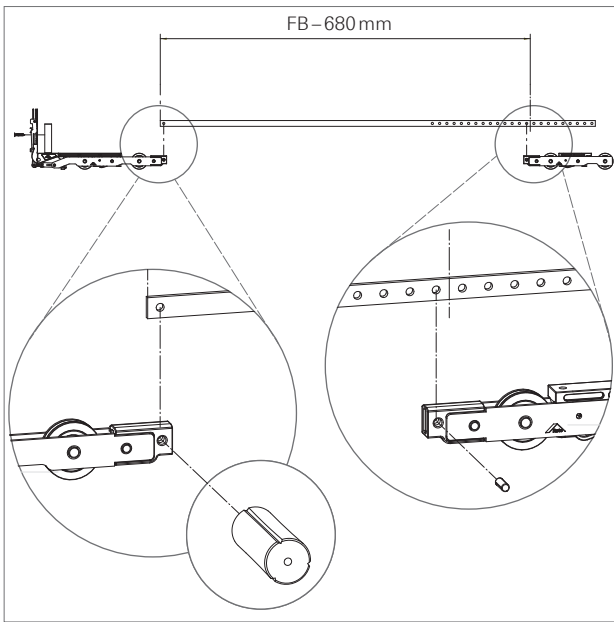
i ¡ADVERTENCIA!
Para anchuras de hoja entre 720 y 1.040 mm el prolongador deberá cortarse por el lado contrario. El prolongador puede acortarse en función de la distancia entre los orificios (20 mm).

Prolongador Patio Lift

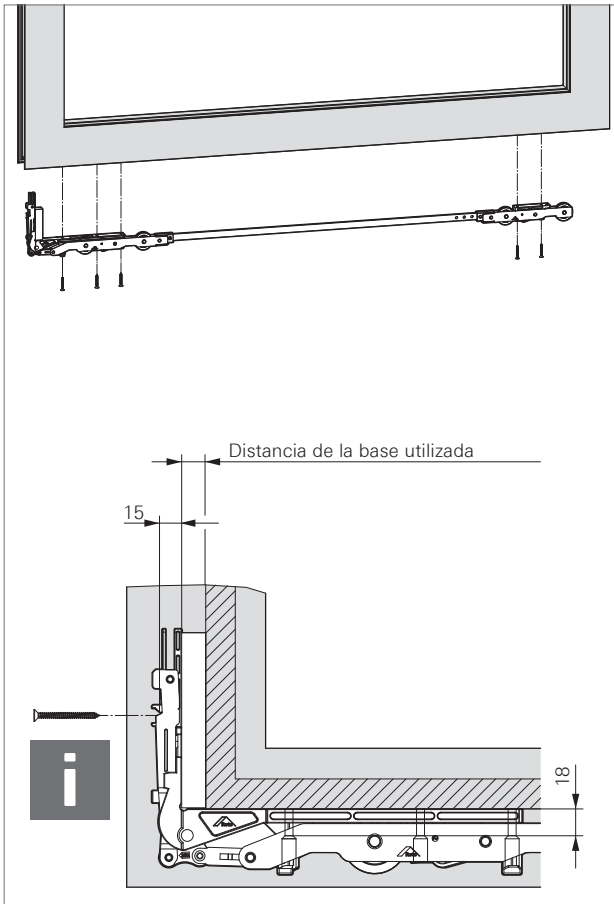
Descripción	Anchura de hoja (FB)	Longitud
Patio Lift 895 mm	700-1600	895
150 FB 620-1500/300 FB 720-1600		
Patio Lift 1200 mm	1601-1900	1200
150 FB 1501-1800/300 FB 1601-1900		
Patio Lift 1500 mm	1901-2200	1500
FB 1801-2100/300 FB 1901-2200		
Patio Lift 1800 mm	2201-2500	1800
FB 2101-2400/300 FB 2201-2500		
Patio Lift 2200 mm	2501-3000	2200
FB 2401-2800/300 FB 2501-3000		



2. Atornillar el suplemento a los patines angulares.
Tornillos Ø 4,8 x 20 del cartón base



3. Coloque el prolongador en el carro . Teniendo en cuenta la marca del tetón, insertelo.



4. Monte el carro en la hoja y atorníllelo a esta, seleccione los tornillos. (Recomendación: tornillos autoroscantes ISO 7050 –ST 4,2 x longitud (Selección por parte del cliente) – C –Z, acero inox. A2)

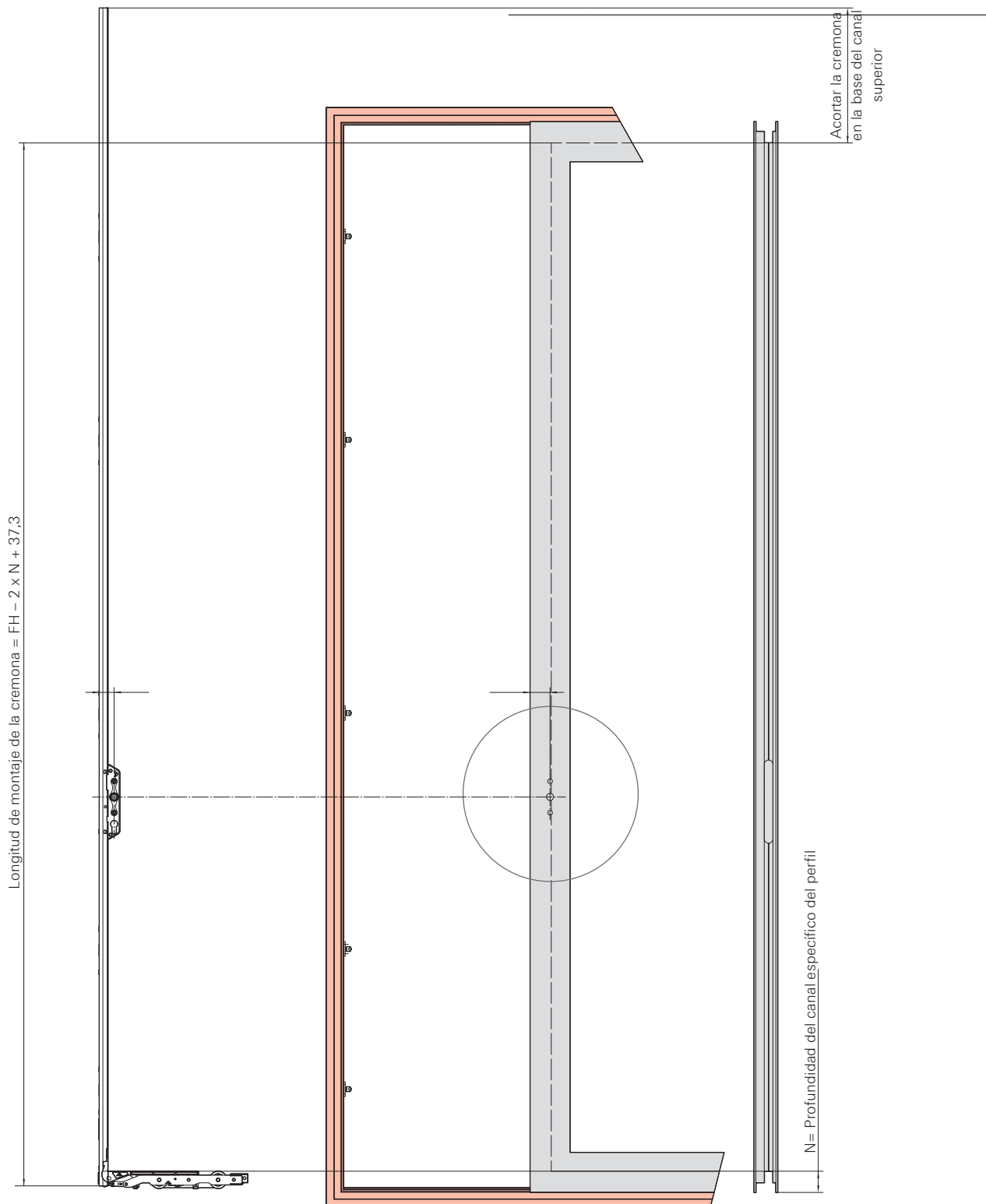
i ¡ADVERTENCIA!
 Los tornillos de introducción lateral pueden precisar de otras longitudes. (Selección de longitud por parte del cliente). El primer nivel de atornillado a través del aluminio deberá poseer un grosor de pared mínimo de 2 mm. Si el primer nivel de atornillado presenta un grosor de pared mínimo menor de 2 mm, use piezas intercaladas o tuercas de remache en obra con un grosor de pared mínimo de 2 mm.

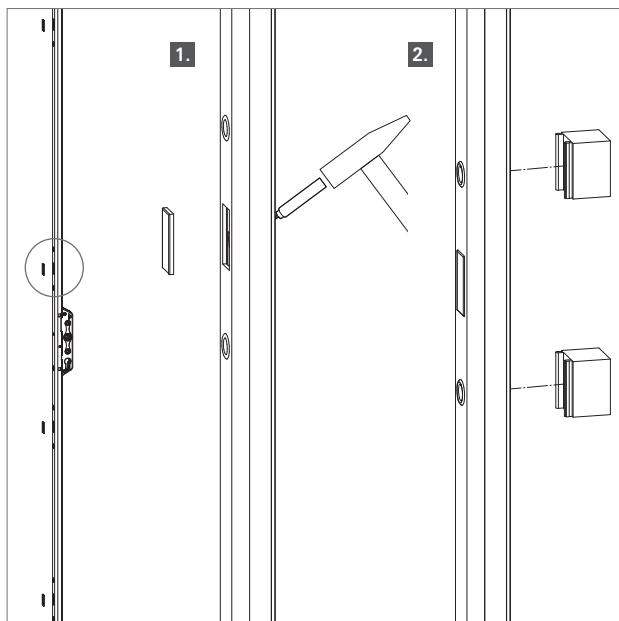
1. Cortar la cremona a la altura de la base del canal superior (véase figura). En cifras: $FH - 2 \times N + 37,3$ mm



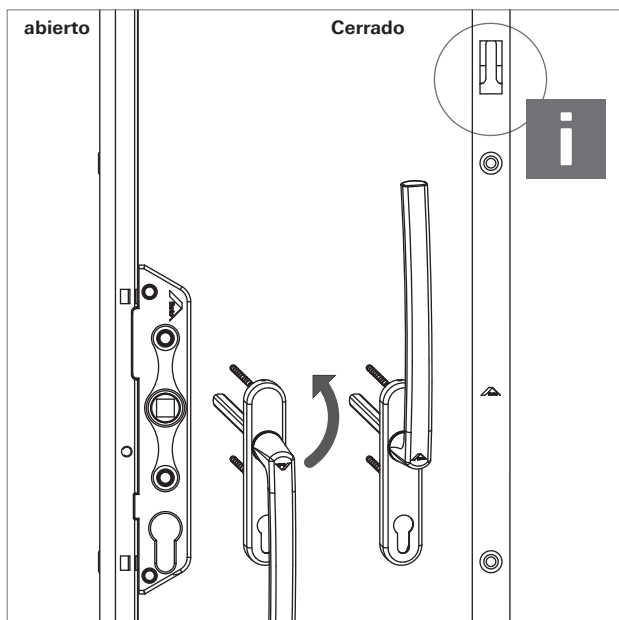
¡ADVERTENCIA!

Corte a medida la cremona (63512) en posición abierta.



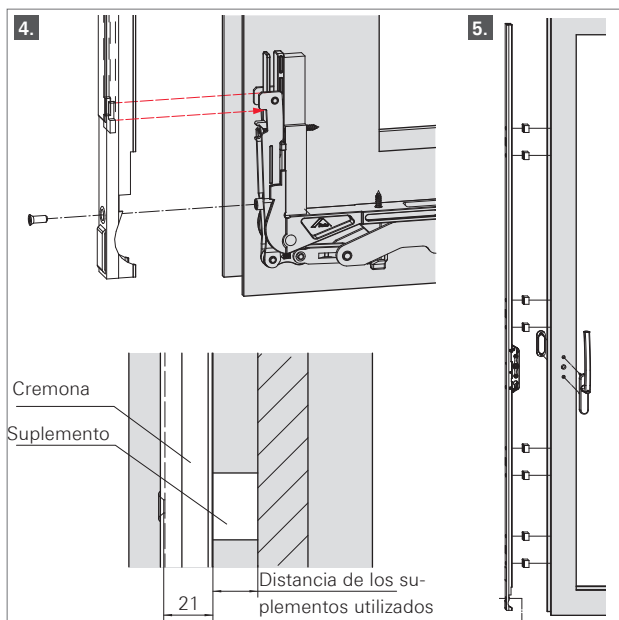


1. Rompa la tapa de protección de la cremona.
2. Monte los suplementos en la cremona bajo cada taladro para tornillo.



3. Antes del montaje, coloque la cremona en posición cerrada.

i ¡ADVERTENCIA!
Disponga en posición vista la pletina cuando la cremona esté en posición cerrada.



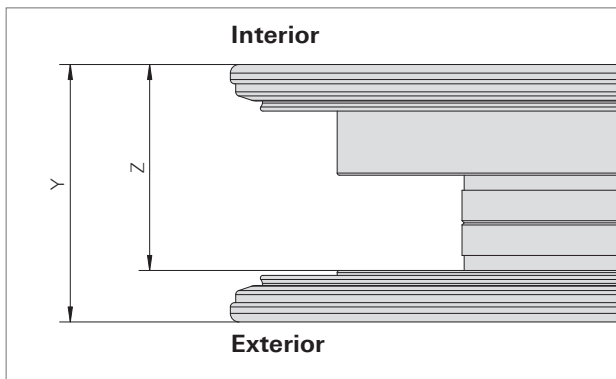
4. Una la cremona en el carro, procurando que la barra de empuje de la cremona llegue al canal del mecanismo de este. Enrosque los tornillos.
5. Atornille por completo la cremona.
(Recomendación: tornillos autoroscantes ISO 7050 -ST 4,2 x longitud (Selección por parte del cliente) - C -Z, acero inox. A2)

i ¡ADVERTENCIA!
El primer nivel de atornillado a través del aluminio deberá poseer un grosor de pared mínimo de 2 mm.
Si el primer nivel de atornillado presenta un grosor de pared mínimo menor de 2 mm, use piezas intercaladas o tuercas de remache en obra con un grosor de pared mínimo de 2 mm.

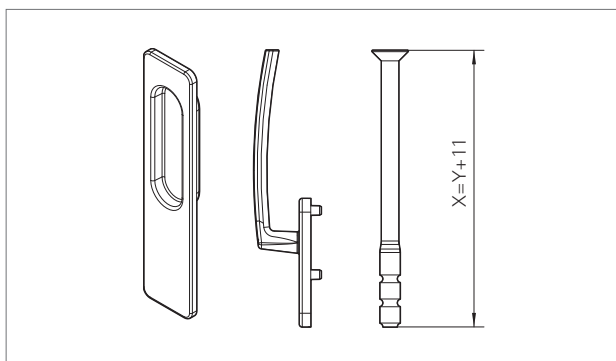
Montaje

Hoja

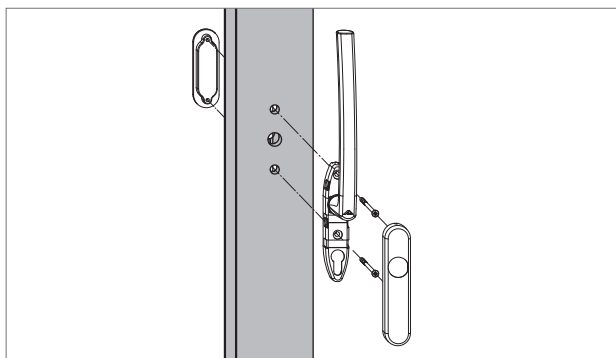
Montaje de la manilla



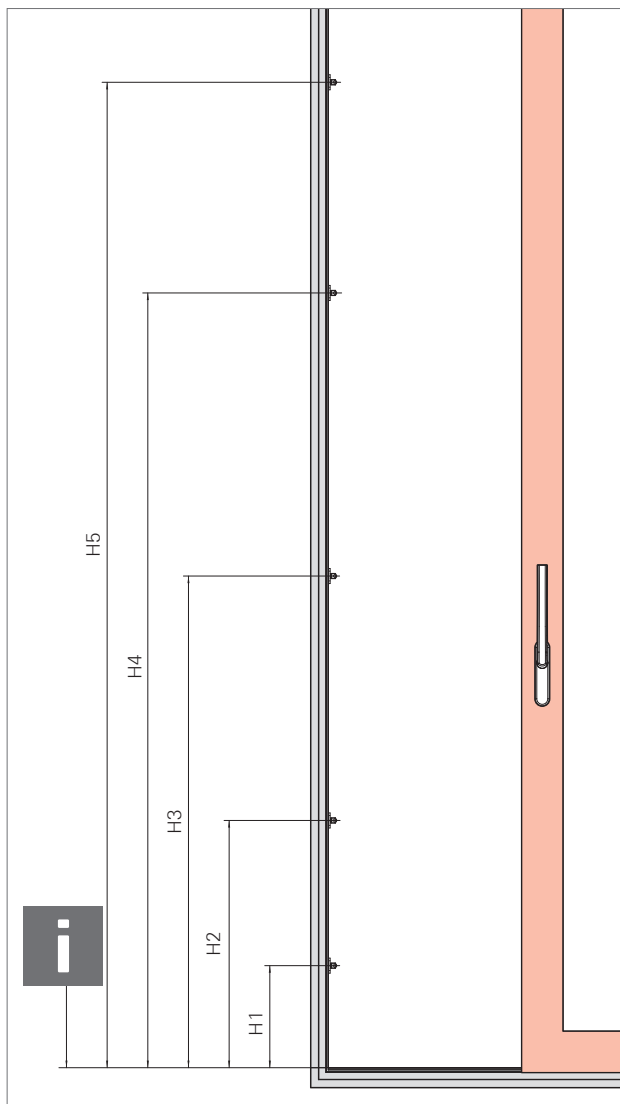
Corte a medida de los tornillos para el montaje de la manilla



Montaje del uñero y de la manilla exterior: acorte los tornillos a $X=Y+11$



Montaje de la manilla interior sin uñero ni manilla exterior: Use 2 roscas (2 x 63512). Seleccione los tornillos avellanados: 2 x tornillos avellanados M5, conforme a DIN ISO 10642 o longitud equivalente: $X=Z+11$



1. Seleccionar cerradero correspondiente.

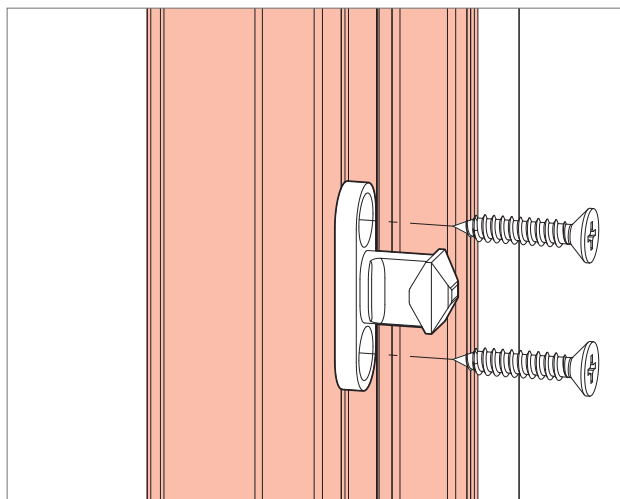
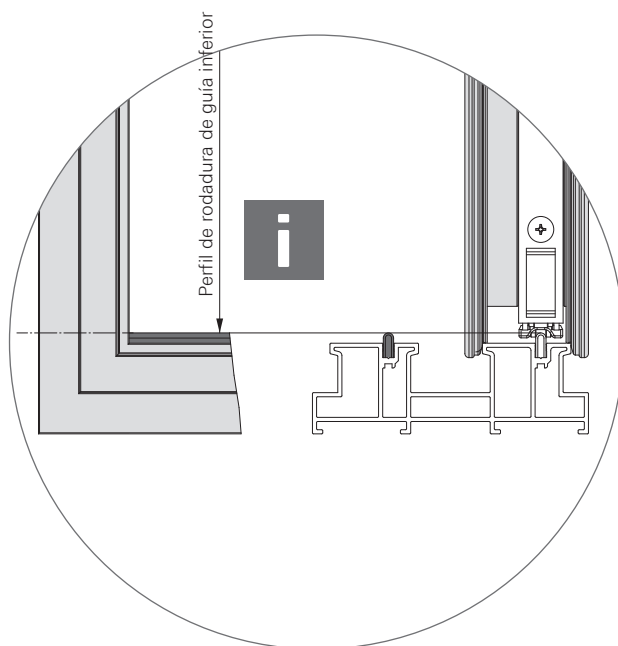


¡ADVERTENCIA!

Las medidas de la figura se refieren al nivel de los perfiles de recubrimiento de guía inferior.

Posicion Cerradero

Descripcion	FH/mm	H1	H2	H3	H4	H5
Cremona Roto Patio Lift 300 para Cilindro	1000 – 1800	251	1193	-	-	-
Cremona Roto Patio Lift 300 para Cilindro	1000 – 1800	251	608	1209	-	-
Cremona Roto Patio Lift 300 para Cilindro	1801 – 2200	251	608	1209	1601	-
Cremona Roto Patio Lift 300 para Cilindro	2201 – 2600	251	608	1209	1906	-
Cremona Roto Patio Lift 300 para Cilindro	2601 – 3000	251	608	1209	1906	2423
Cremona Roto Patio Lift 300 para Cilindro	1801 – 2200	251	608	1209	1601	-
Cremona Roto Patio Lift 300 para Cilindro	2201 – 2600	251	608	1209	1906	-
Cremona Roto Patio Lift 300 para Cilindro	2601 – 3000	251	608	1209	1906	2423



2. Monte piezas de cierre, seleccione tornillos. (Recomendación: tornillos autoroscantes ISO 7050 –ST 4,2 x longitud (Selección por parte del cliente) – C –Z, acero inox. A2)



¡ADVERTENCIA!

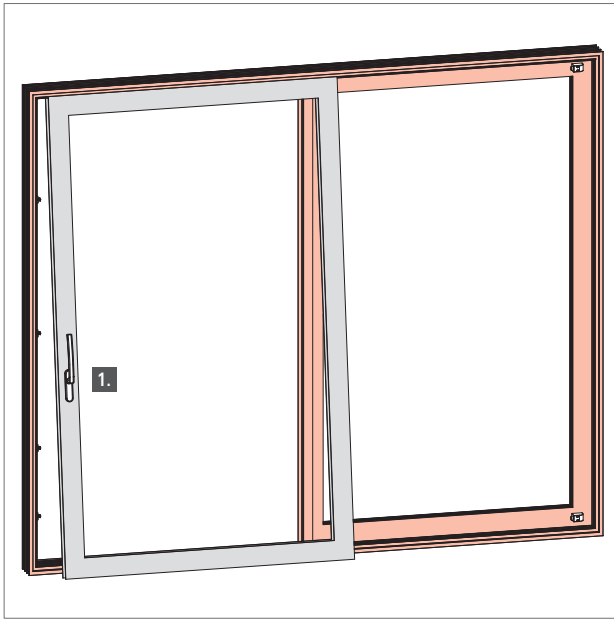
El primer nivel de atornillado a través del aluminio deberá poseer un grosor de pared mínimo de 2 mm.

Si el primer nivel de atornillado presenta un grosor de pared mínimo menor de 2 mm, use piezas intercaladas o tuercas de remache en obra con un grosor de pared mínimo de 2 mm.

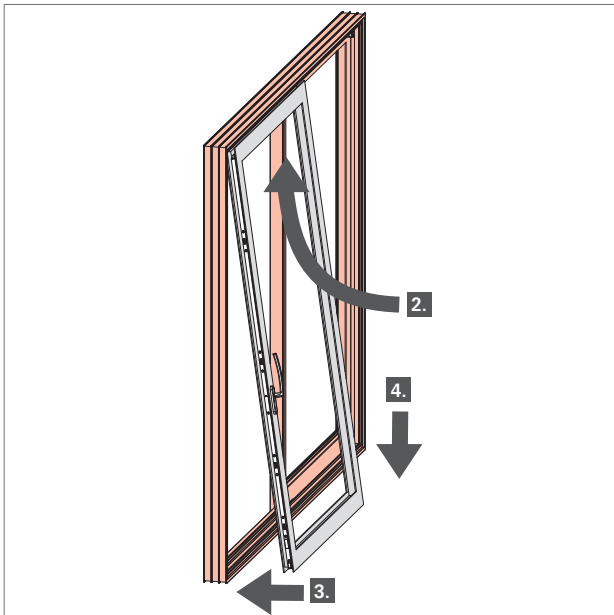
Montaje

Union Marco y Hoja

Enganche de la hoja



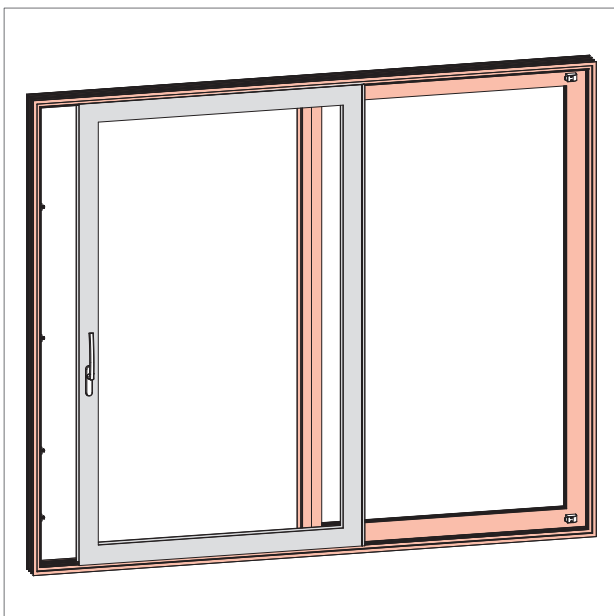
1. Coloque la manilla en posición cerrada

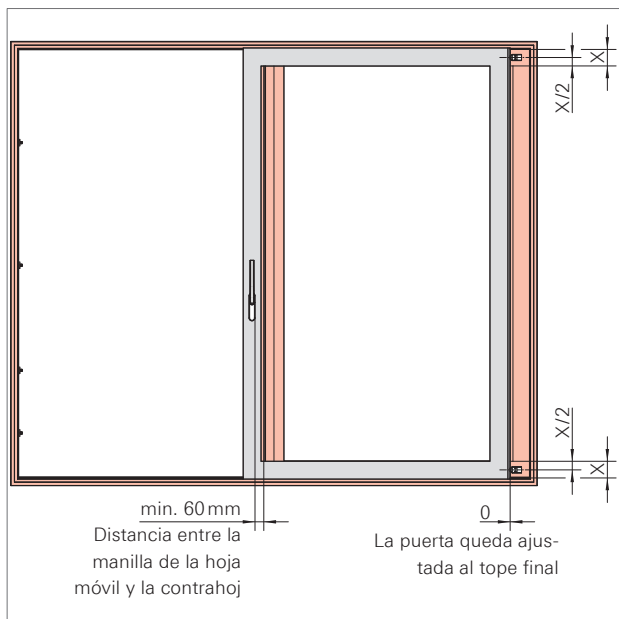


2. Monte la hoja introduciéndola en el riel superior en sentido inclinado

3. Introduzca la hoja en el riel inferior

4. Encaje la hoja bien en el riel empujando hacia abajo





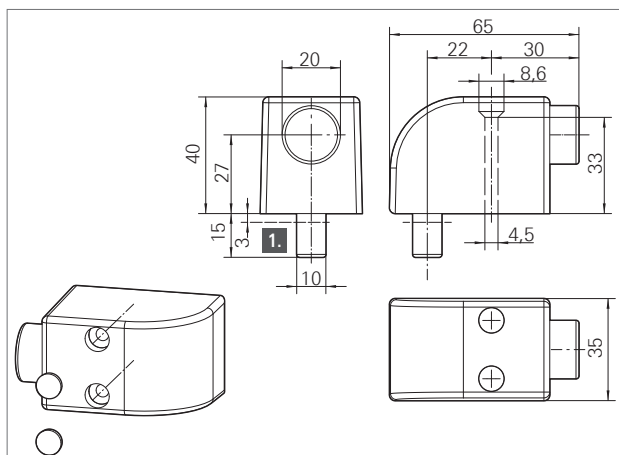
1. Defina la posición del tope final



¡ADVERTENCIA!

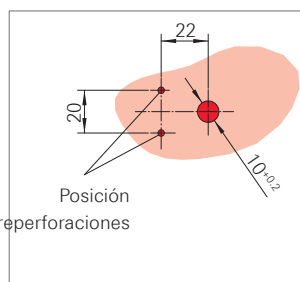
Según el esquema D, antes del montaje, acorte los pernos de acero de 15 mm a 10 mm en el saliente de 3 mm.

Realice este paso previamente al montaje del patín. Procure que los tornillos no dañen el herraje.

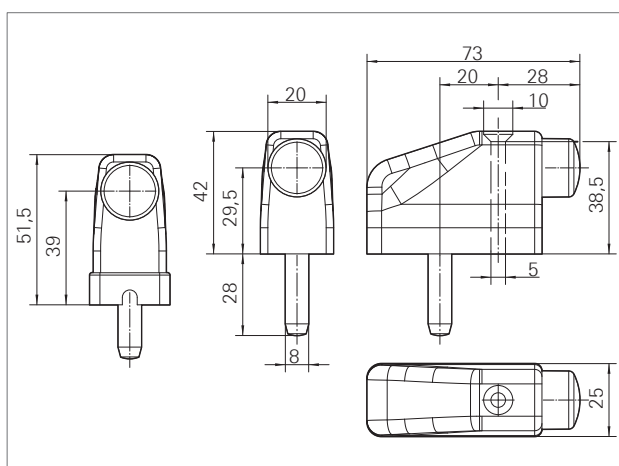


2. Altura de tope de 27 mm::

Taladro.

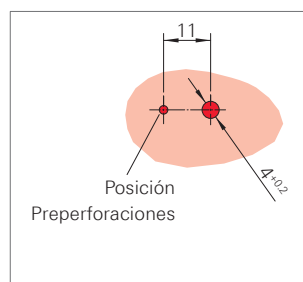


3. Atornille el tope final/tornillos \varnothing 4,2 mm x longitud



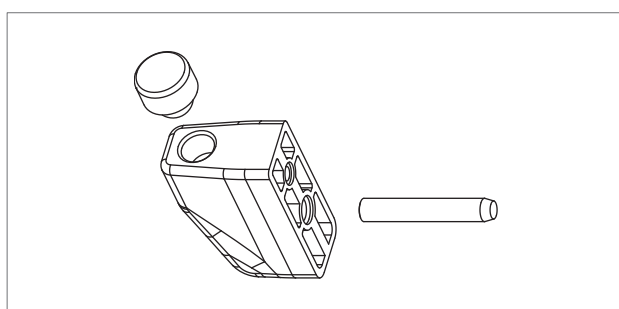
2. Altura de tope de 30 mm/con soporte de 39 mm:

Taladro.

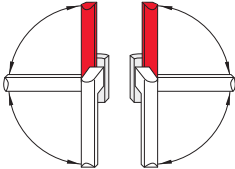


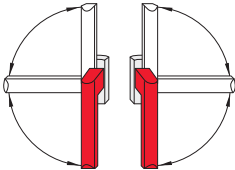
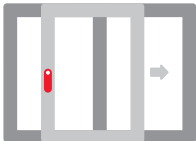

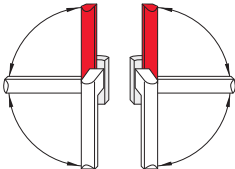
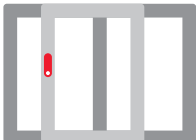

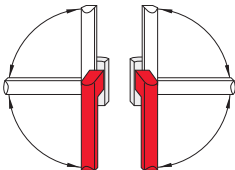
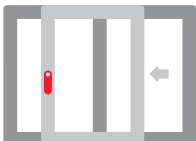

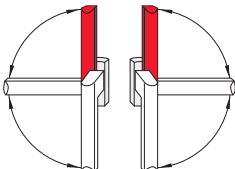




3. Atornille el tope final/tornillos \varnothing 4,8 mm x longitud.

4. Monte previamente el pasador y el amortiguador.




Los siguientes símbolos muestran las diferentes posiciones de la manilla resultantes de la posición de la hoja.

Posición de la manilla	Posición de la hoja	Símbolo	Significado
			Posición de cierre de la hoja
			Posición de deslizamiento de la hoja
			Posición fijación de apertura de la hoja
			Posición de deslizamiento para cierre de la hoja
			Bloqueo de la hoja



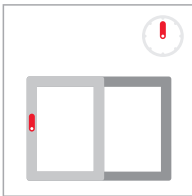
Los siguientes simbolos pueden usarse para evitar accidentes en los clientes finales. Estos adhesivos pueden pedirse por separado.

Roto
Patio HS

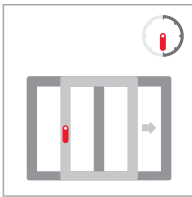


El herraje estándar para
correderas elevables
de aluminio de hasta 300 kg.

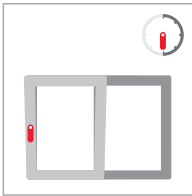
Cerrado
closed



Corredera
slide



Vent. Nocturna
Night-ventilation

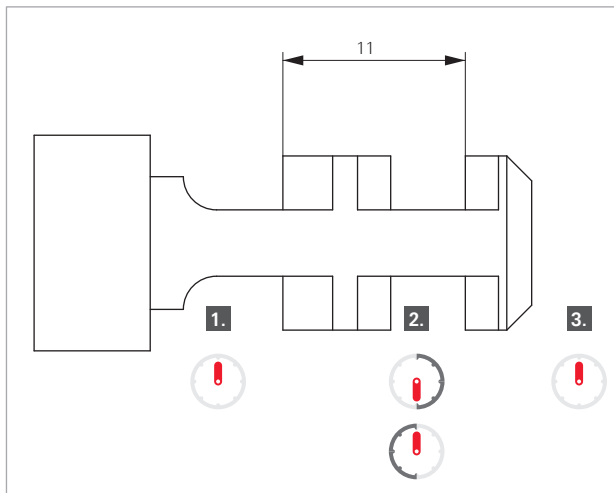


10/2012
OPR_21_DE_v0

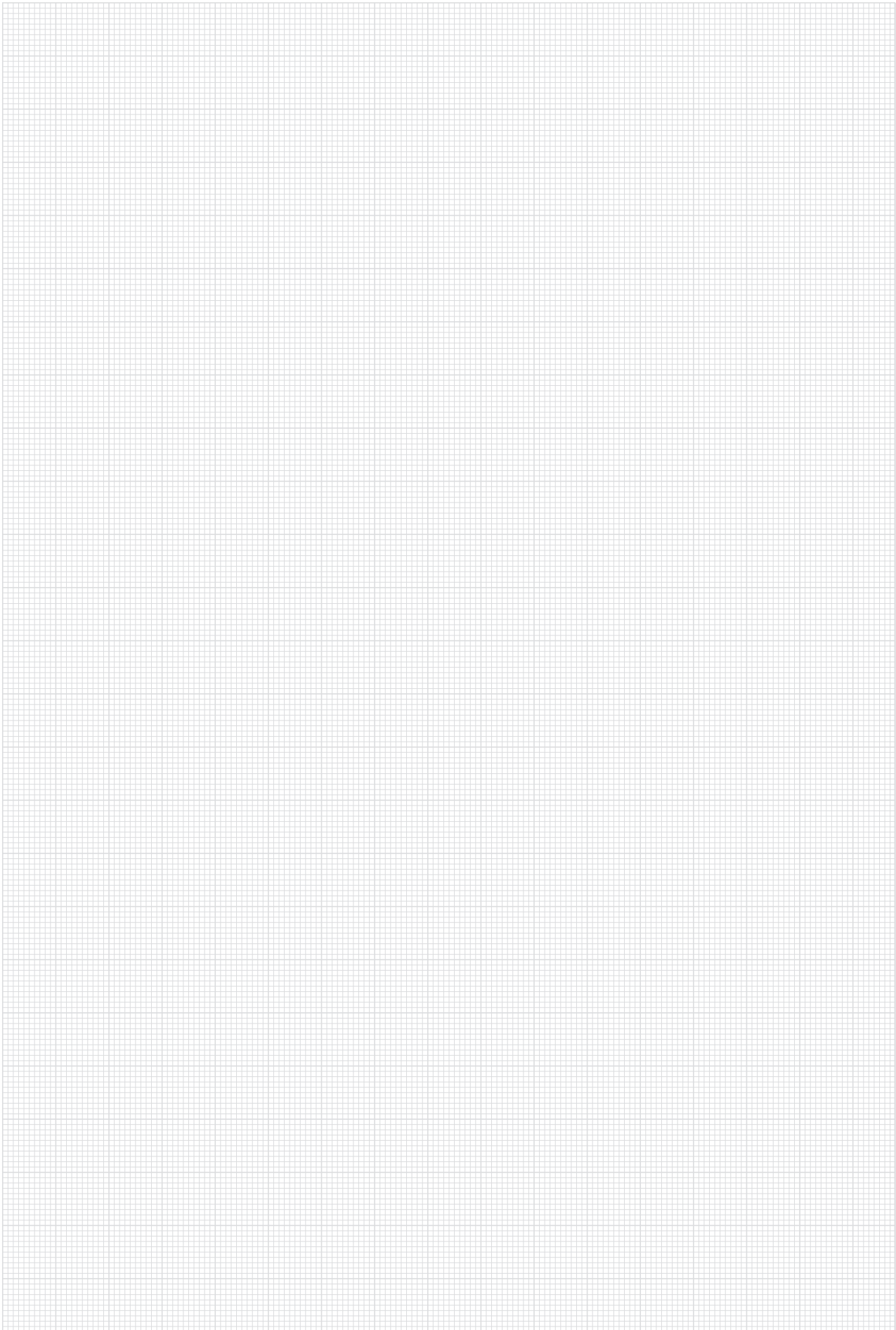
Uso

Información sobre uso

Ventilación reducida



1. Posición de cerrado
2. Abra la hoja a una distancia de 11 mm, cierre la hoja. La hoja se encuentra en posición de ventilación reducida
3. Posición de apertura





ADVERTENCIA!

Peligro de lesiones por la realización inconsciente del mantenimiento.

- Antes de comenzar el trabajo, asegúrese de que hay espacio suficiente .
- Mantener el orden y la limpieza en el lugar de instalación.
- Asegúrese de que la ventana o la puerta no de portazos durante los trabajos de mantenimiento.
- Los trabajos de mantenimiento deben ser realizado por una empresa especializada, sobre todo los relativos al pernio u la bisagra.

Al menos una vez al año, cada 6 meses en espacios publicos :

	Especialista	Cliente final
Comprobar el estado de los tornillos.	■	-
Sustituir los tornillos rotos.	■	-
Sustituir componentes del herraje.	■	-
Lubricar todas las partes moviles del herraje.	□	□
Lubricar los cerraderos.	□	□

- = A realizarse solo por un especialista .
- = No debe de realizarlo el cliente final!
- = A realizar por un especialista o por el cliente final

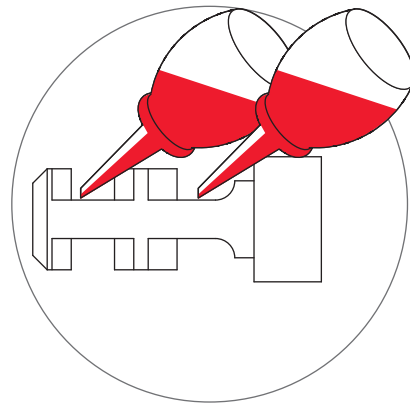
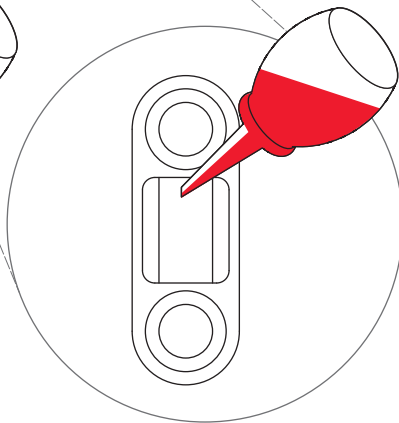
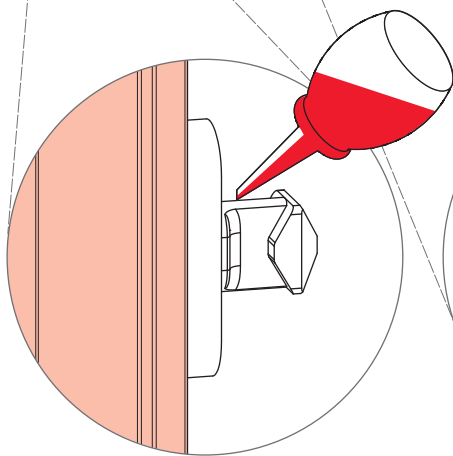
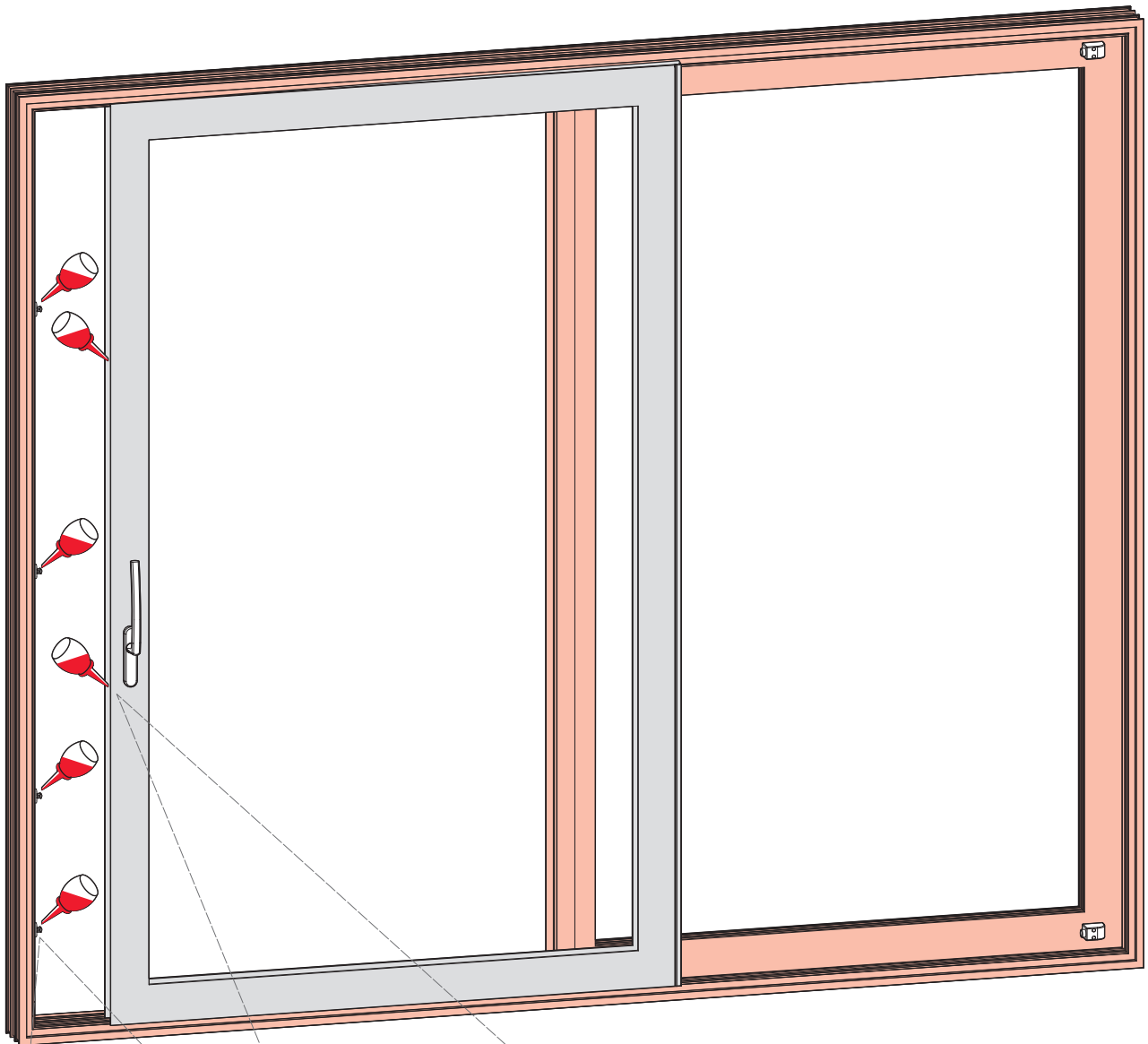


ATENCIÓN!

Tenga en cuenta las siguientes notas de protección ambiental durante los trabajos de mantenimiento:

- Elimine la grasa residual emergente o en los puntos de lubricación y desechela de acuerdo con las normas locales vigentes.

La siguiente visión general del hardware muestra la disposición de los puntos de lubricación. La visión general ilustrada no se corresponde necesariamente con el herraje instalado. El número de puntos de lubricación depende del tamaño y diseño de la ventana.



Revisión

Al menos una vez al año, cada 6 meses en espacios publicos

	Especialista	Cliente Final
Revisar que los componentes de herraje que garantizan la seguridad de la hoja estan instalados correctamente	<input type="checkbox"/>	<input type="checkbox"/>
Revisar que los componentes de herraje que garantizan la seguridad de la hoja no presentan desgaste.	<input type="checkbox"/>	<input type="checkbox"/>
Revisar la movilidad de los herrajes.	<input type="checkbox"/>	<input type="checkbox"/>
Revisar los puntos de cierre.	<input type="checkbox"/>	<input type="checkbox"/>
El buen funcionamiento del herraje se puede comprobar por medio del movimiento de la manilla: – Según DIN 18055, el bloqueo y desbloqueo de la hoja debe ser como máximo 10Nm. – Se puede comprobar con una llave de torsión. – El buen funcionamiento puede mejorarse mediante la lubricación y ajuste del herraje	<input checked="" type="checkbox"/> <input checked="" type="checkbox"/> <input checked="" type="checkbox"/>	– – –

- = A realizarse solo por un especialista .
- = No debe de realizarlo el cliente final!
- = A realizar por un especialista o por el cliente final

Cuidado

	Especialista	Cliente Final
Mantener el herraje libre de depósitos y suciedad.	<input type="checkbox"/>	<input type="checkbox"/>
Nunca usar productos agresivos ni acidos para la limpieza de los componentes	<input type="checkbox"/>	<input type="checkbox"/>
Usar productos de PH neutro diluidos en agua.	<input type="checkbox"/>	<input type="checkbox"/>
Utilice sólo un paño suave para limpiar.	<input type="checkbox"/>	<input type="checkbox"/>

- = A realizarse solo por un especialista .
- = No debe de realizarlo el cliente final!
- = A realizar por un especialista o por el cliente final

No se aceptarán reclamaciones legales que puedan derivarse de estas recomendaciones. . Roto Frank AG recomienda los fabricantes de ventanas hacer contratos de mantenimiento con sus usuarios finales.



Protección anti corrosión

	Especialista	Ciente Final
Se debe evitar vapores agresivos (por ejemplo, por medio de ácido fórmico o compuestos del ácido acético, amoníaco, aminas o amoníaco, aldehídos, fenoles, cloro, ácido tánico, etc) en la zona de las ventanas	■	-
Nunca use ácido acético o reticulado compuestos ácidos de sellado o con los contenidos anteriormente mencionados, ya que tanto el contacto directo con el compuesto de sellado y su vaporización puede atacar la superficie del hardware.	■	-
Utilice tornillos de acero inoxidable.	■	-

■ = A realizarse solo por un especialista .

- = No debe de realizarlo el cliente final!

□ = A realizar por un especialista o por el cliente final

Protección anti suciedad

	Especialista	Ciente Final
Elimine los depósitos y la suciedad de los materiales de construcción (polvo de construcción, yeso, cemento, etc) o materiales similares con agua antes de que se incrusten.	□	□
Mantener el herraje libre de depósitos y la suciedad.	□	□
Nunca use limpiadores agresivos, acidiferous o agentes abrasivos de limpieza.	□	□
Utilice sólo productos con pH neutro en forma diluida.	□	□
Utilice sólo un paño suave para limpiarla.	□	□

■ = A realizarse solo por un especialista .

- = No debe de realizarlo el cliente final!

□ = A realizar por un especialista o por el cliente final

Ventilación

	Especialista	Cliente Final
Ventilar el herraje - especialmente en la fase de construcción - de modo que este en contacto directo con el agua ni a la formación de condensación.	<input type="checkbox"/>	<input type="checkbox"/>
Asegúrese de que no se forma condensación: – Ventile varias veces al día (abrir todas las ventanas de aprox. 15 minutos). – También durante el periodo de vacaciones o en sus ausencias – Para construcciones públicas cree un plan de ventilación.	<input type="checkbox"/>	<input type="checkbox"/>

- = A realizarse solo por un especialista .
- = No debe de realizarlo el cliente final!
- = A realizar por un especialista o por el cliente final

Protección contra daños debido a las obras de renovación

	Especialista	Cliente Final
Quando se aplican tratamientos para la superficie de las ventanas, proteger los componentes del herraje	<input type="checkbox"/>	<input type="checkbox"/>
Utilice solamente cintas adhesivas que no dañen las capas de barniz. En caso de duda, pregunte al fabricante ventana.	<input type="checkbox"/>	<input type="checkbox"/>

- = A realizarse solo por un especialista .
- = No debe de realizarlo el cliente final!
- = A realizar por un especialista o por el cliente final

**PELIGRO!****Peligro de muerte por manejo y transporte incorrecto!**

El manejo incorrecto y el transporte inapropiado de las ventanas pueden resultar en circunstancias peligrosas y causar accidentes graves, incluso muerte.

Por lo tanto:

- Durante la carga y la descarga, seleccionar puntos de aplicación de fuerza cuales crean exclusivo fuerzas de reacción apropiadas al diseño de los componentes de herraje para la posición de instalación deseada.
- Durante el manejo y el transporte, asegurar que el herraje está en posición cerrada, para prevenir una apertura de la ventana descontrolada. Usar medios de seguridad apropiados para esto.
- Usar solo fijación de transporte diseñado para el despeje respectivo.
- Dondequiera que esté posible, establecer transporte en la posición de instalación deseada. Si el transporte en la posición de instalación deseada no es posible, desenganchar la hoja y transportarla separada del marco a cual corresponde.

Durante el transporte, carga y descarga, especialmente cuando auxiliares tal como ventosas, redes de transporte, apiladores, o grúas, fuerzas de reacción deben surgir que resultado en daño o sobrecarga al herraje instalado. Por lo tanto observe lo siguiente durante todo el transporte, cargar y descargar: Por lo tanto observa lo siguientes durante todo el transporte, carga y descarga:

- El tipo y la fuerza de puntos de aplicación tienen un efecto significativo a la fuerza de reacción que surge durante el transporte, la carga y la descarga.
 - Seleccionar la fuerza de los puntos de aplicación siempre de la manera que las fuerzas de reacción son disipados apropiados al diseño de los componentes de herraje para la posición de instalación deseada. esto aplica particularmente para las posiciones de la bisagra.

Chequear en el momento de la recepción totalidad y daño de transporte.

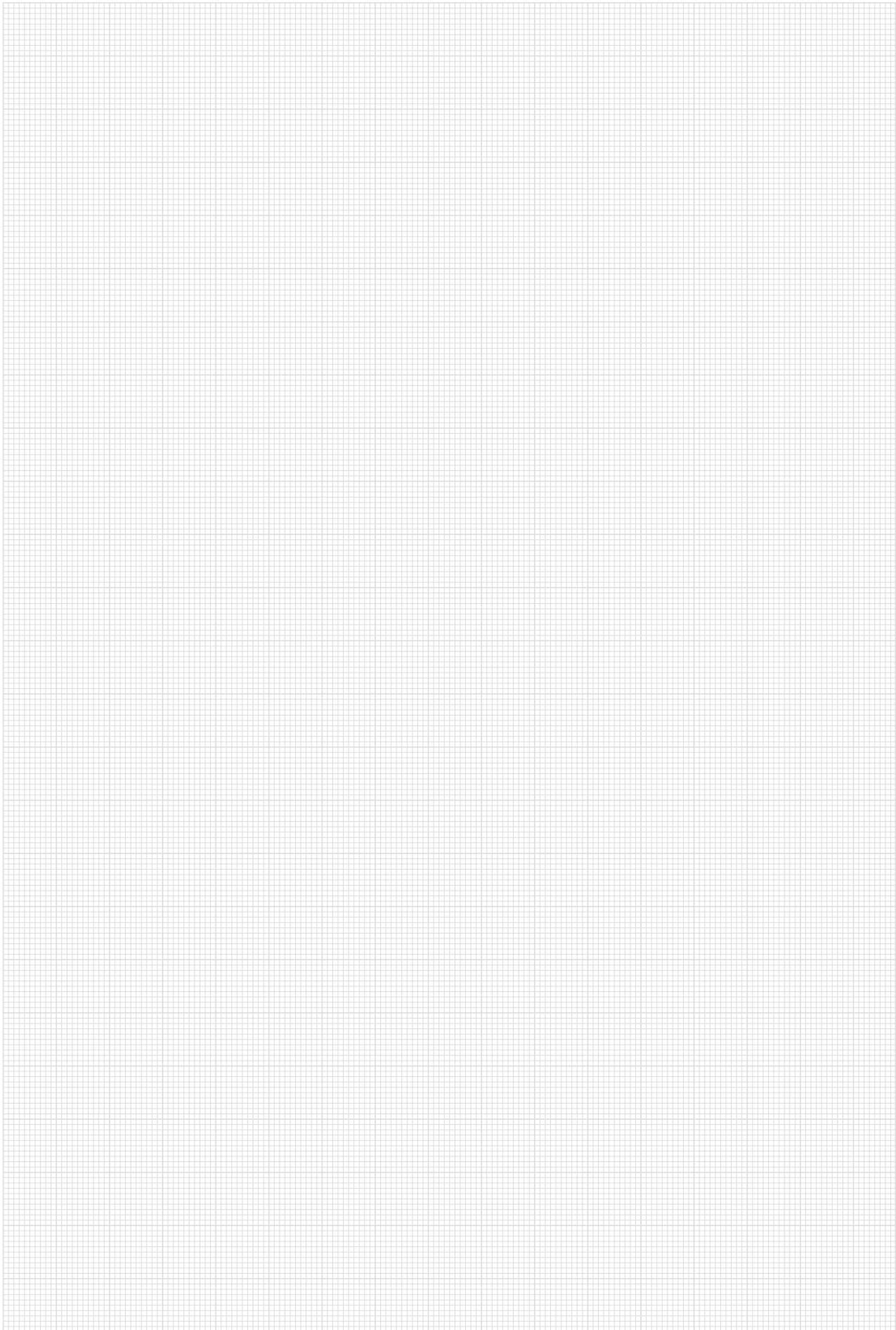


NOTA!

Solicite cada daño en el momento que ha sido detectado. Reclamaciones de daño solo pueden ser gestionados entre el periodo legal de reclamación.



Separar los componentes de herraje y elimínelos como chatarra.



Roto Frank SA
Tecnología para ventanas y puertas



Pol.Ind."El Circuit" C/Ca n'Esteve nº 4B
E-08160 Montmeló (Barcelona)
Tel. +34 93 568 9048
Fax +34 93 568 9092
info.sp@roto-frank.com

www.roto-frank.es
www.historiasdeventanas.es



MTS/BBN Versión: Junio 2013 - Salvo modificaciones IMO_245_ES_v0
© 2013 Roto Frank AG *Roto es una marca registrada

Para todos los desafíos, el sistema de herraje óptimo:

Roto NT | El sistema de herraje oscilo-batiente más vendido en el mundo para ventanas y puertas balconeras

Roto AluVision | Soluciones de bisagra para ventanas y puertas de aluminio

Roto Patio | Sistemas de herraje para ventanas y puertas correderas

Roto Door | La completa gama de componentes para unas puertas permanentemente herméticas

