

Fenster- und Türtechnologie



## **Bedienelemente** für alle Öffnungsarten

Katalog  
für Holz-, Kunststoff- und Aluminiumprofile



Ländersortiment: DE, AT, CH



## german made

### Was ist das?



Das Unternehmen Roto mit Stammsitz in Leinfelden-Echterdingen bei Stuttgart ist eine deutsche Unternehmensgruppe. Roto ist solide groß geworden – organisch, beständig.

Unsere gemeinsamen Werte stehen für eine Identität, die Roto als deutsches Unternehmen zum Leistungsführer werden ließ. Das Wertegerüst unseres Unternehmens begründet sich auf drei Säulen:

- Kontinuität, Konsequenz und Zuverlässigkeit
- Erfahrung, Erfolgswille und Weitsicht
- Wissen, Können und deutsche Ingenieurskunst

Als technologischer Schrittmacher entwickelt Roto intelligente Produktlösungen, die durch präzise Technik und lange Lebensdauer überzeugen.

Das Produktions- und Umweltmanagement sowie die Logistik orientieren sich, unabhängig vom Produktionsland, an deutschen Werten wie Zuverlässigkeit, Gründlichkeit und Weitsicht.

Deutsche Präzision in Konstruktion und Entwicklung, Qualitäts- und Prozessmanagement stellen die Bereitstellung hochqualitativer Leistungen und Services sicher. Weltweit.

Die konsequente Umsetzung deutscher Werte in Qualitätsstandards und Normen schafft Vertrauen bei unseren Partnern und Kunden. Das ist „german made“.

## Unternehmen



Das Unternehmen Roto, mit Stammsitz in Leinfelden-Echterdingen bei Stuttgart, ist eine deutsche Unternehmensgruppe die sich zu 100 % im Besitz der Nachfolgerfamilien des Firmengründers Wilhelm Frank befindet.

Die Unternehmensgruppe besteht aus drei eigenständigen Divisionen, die Beschlagsysteme, Dachfenster und Treppen für die Bauwirtschaft entwickeln und produzieren, sowie anspruchsvolle Dienstleistungen rund um das Thema Fenster und Türen anbieten.

Seit 1935 steht der Name Roto für Erfindungsreichtum und technologischen Fortschritt im Bereich Systemkomponenten für die Bauindustrie.

Mit einem breiten Geschäftsportfolio und rund 5.000 Mitarbeitern ist die Roto Unternehmensgruppe weltweit aktiv.

Auf Basis klarer Führungs- und Verhaltensgrundsätze arbeitet Roto daran, die Erfolgsgeschichte der Unternehmensgruppe zu festigen und weiter auszubauen.

Es sind die Bedürfnisse und Erwartungen der Kunden, ganz gleich ob Bauherr, Planer und Architekt, Fenster- und Türenhersteller bzw. -händler oder Bedachungshandwerker und -fachhändler, die das Unternehmen Roto inspirieren.

# Roto | Fenster- und Türtechnologie

Weltweit



## Europa



**Roto Frank Austria GmbH**

Kalsdorf (AT)



**Roto Frank Belarus**

Minsk (BY)



**Roto Frank S.A.**

Nivelles (BE)



**Roto Frank GmbH**

Dietikon (CH)



**Roto Frank Fenster- und Türtechnologie GmbH**

Leinfelden / Velbert (DE)



**Roto Frank Ehitusrautised OÜ**

Tallinn (EE)



**Roto Frank S.A.**

Montmeló (ES)



**Roto Frank Ferrures**

Saint Avold (FR)



**Roto Elzett Certa Kft.**

Lövő / Sopron (HU)



**Roto Frank Italia**

San Donà di Piave (IT)



**Roto Frank Litauen**

Vilnius (LT)



**Roto Frank Latvijā**

Jūrmala (LV)





**Roto Frank**  
Warschau (PL)



**Roto Romania S.R.L.**  
Bukarest (RO)



**OOO Roto Frank**  
Noginsk (RU)



**Roto Frank Ltd. Sti.**  
Istanbul (TR)



**Roto Frank Okucia Budowlane Sp. z**  
Kiew (UA)



### Asien



**Roto Frank Building Materials Co. Ltd.**  
Beijing (CN)



**Roto Frank Indonesien**  
Jakarta (ID)



**Roto Frank Asia - Pacific Liaison Office India**  
Mumbai (IN)



**Roto Frank Asia-Pacific Pte. Ltd**  
Singapur (SG)



**Roto Frank Asia-Pacific Pte. Ltd.**  
Hanoi (VN)



### Amerika



**Roto Frank Latina SA**  
Buenos Aires (AR)



**Roto Frank Brasil Ltd.**  
San Jose (BR)



**Fermax Componentes Ltd.**  
Colombo (BR)



**Roto Fasco Canada Inc.**  
Mississauga, Ontario (CA)



**Roto Frank Chile**  
Santiago (CL)














**Roto Frank of America Inc.**  
Chester (US)



= Vertrieb = Produktion / Vertrieb



Informationen	10	
Roto NX / Roto NT	44	
Roto AL	92	
Roto Outward Opening	108	
Roto Patio Fold	118	
Roto Patio Life	134	
Roto Patio Alversa	146	
Roto Patio Inowa	168	
Roto Inline	174	
Roto Safe	192	
Zubehör	218	





Allgemein		Weitere Roto Produkte	
Material	10	Roto Tilt&Turn	35
Öffnungsarten	11	Roto Sliding	37
Produktmerkmale	12	Roto Door	38
Oberflächenbezeichnungen	13		
Oberflächen	13	Kontakt	
Farben	14	Siehe Seite	39
Abkürzungen	15		
Urheberschutz	15		
<hr/>			
Roto Bedienelemente			
Designlinien	16		
10 Jahre Funktionsgarantie	17		
Richtlinien zur Produkthaftung	17		
Güteanforderung	19		
Funktionalität	23		
Pflege	26		
<hr/>			
Lagerbedingungen			
Siehe Seite	27		
<hr/>			
Umwelt			
Siehe Seite	28		
<hr/>			
Zertifizierungen			
Umweltmanagement	29		
Qualitätsmanagement	30		
Internationales Technologie-Center (ITC)	31		
<hr/>			
Roto Con Orders			
Siehe Seite	32		
<hr/>			
Weiterführende Medien			
Videos	34		
<hr/>			



# 1 Informationen

## 1.1 Allgemein










### INFO










Alle Maßangaben in Millimeter. Andere Werte sind angegeben.

In diesem Dokument werden folgende Kennzeichnungen verwendet.

### 1.1.1 Material

Symbol	Bedeutung
Material	
	Holz
	Kunststoff
	Aluminium
	Holz und Aluminium
	Holz und Kunststoff
	Holz, Kunststoff und Aluminium
	Holz, Holz-Aluminium

## 1.1.2 Öffnungsarten

Symbol	Bedeutung
	drehen
	kippen
	drehen und kippen
	drehen nach außen
	kippen und schieben
	schieben nach außen
	schieben
	falten und schieben
	heben



### 1.1.3 Produktmerkmale

Symbol	Bedeutung
	Beschlagachse
	Bezeichnung
	DIN
	Entfernung
	Falztiefe
	Farbcode
	Farbcode Roto
	Farbe
	Information
	Länge
	Material
	Materialnummer
	Maximal
	Minimal
	Oberfläche
	Roto Logo
	Schraubenzahl
	Schraubentyp
	Sicherheitsklasse

Symbol	Bedeutung
	Stiftlänge
	Tiefe
	Verpackungseinheit
	Zahnschieberlänge

### 1.1.4 Oberflächenbezeichnungen

Abkürzung	Bedeutung
Elox.	Eloxiert
Pulv.	Pulverbeschichtet
Nassl.	Nasslackiert
Metl.	Metallisiert
Galv.	Galvanisiert

### 1.1.5 Oberflächen

#### Eloxal-Verfahren

Eine Methode der Oberflächentechnik zum Erzeugen einer oxidischen Schutzschicht auf Aluminium durch anodische Oxidation. Dabei entsteht durch Umwandlung der obersten Metallschicht eine 5 bis 25 Mikrometer dünne Oxidschicht, die tiefere Schichten solange vor Korrosion schützt, wie keine Lücken, beispielsweise durch mechanische Beschädigung, in dieser Schicht entstehen.

#### Pulverbeschichtung

Bei der Pulverbeschichtung wird zunächst eine elektrisch geladene Pulverwolke erzeugt. Die geladenen Partikel werden zur Werkstückoberfläche transportiert. Dort schlagen sie sich nieder, haften dort elektrostatisch und bilden die Pulverlackschicht. Beim anschließenden Erhitzen des Werkstücks verschmelzen die Lackpartikel des Pulverlacks zu einer homogenen Oberfläche.

#### Nasslack

Bei diesem Lackierverfahren wird das flüssige Spritzgut unter Druckluft zerstäubt. Dadurch entsteht ein weicher Lackstrahl mit minimalem Farbnebel. Das Verfahren ist sehr gut für Klein- und Kleinstmengen geeignet. Die Materialausbringungsmenge lässt sich sehr genau und flexibel auf das zu beschichtende Objekt und das Spritzgut abstimmen.

#### Metallisierung

Galvanotechnisch erzeugte metallische Deckschicht für eine besonders dekorative Optik sowie Korrosionsschutz.



## 1.1.6 Farben

Farbcode Roto	Farbcode Extern	Farbe
R01.1	–	Natursilber
R01.2	–	Neusilber
R01.3	–	Titan
R01.4	–	Chrom
R01.5	–	Silber
R03.1	–	Messing matt
R03.2	–	Messing glänzend
R03.3	–	Gold
R03.4	–	Niro-Design
R04.1	RAL 8019	Graubraun
R04.3	–	Olivbraun
R04.4	RAL 8022	Schwarzbraun
R05.3	–	Mittelbronze
R05.4	–	Dunkelbronze
R05.5	–	Bronze
R06.2M	RAL 9005 matt	Tiefschwarz matt
R06.2	RAL 9005	Tiefschwarz
R06.4M	–	Schwarz matt
R07.1	RAL 9010	Reinweiß
R07.2	RAL 9016	Verkehrsweiß
R07.3	RAL 9001	Cremeweiß
SF	SF	Sonderfarbe
Roh	Roh	Unbeschichtet

### Farbbeispiele



R01.1



R01.2



R01.3



R03.1



R04.1



R04.4



R05.3



R05.5



R06.2



R07.2



### INFO

Farbabweichungen in der Darstellung sind möglich.

## 1.1.7 Abkürzungen

Abkürzung	Bedeutung
BA	Beschlagachse
DIN L / R	DIN links / rechts
DK	Drehkippsbeschlag
Elox.	Eloxiert
FFB	Flügelalzbreite
FFH	Flügelalzhöhe
FG	Flügelgewicht
J	Ja
KSR	Kippen senkrecht
KU	Kuppelbar
Metl.	Metallisiert
mm	Millimeter
MV	Mittelverschluss
N	Nein
Nassl.	Nasslackiert
Nm	Newtonmeter
NSP	Niveauschaltsperr
o. Abb.	Ohne Abbildung
Pulv.	Pulverbeschichtet
RC1 N	Resistance Class 1
RC2 / RC2 N	Resistance Class 2
SH	Sicherheit

## 1.1.8 Urheberschutz

Die Inhalte dieses Dokumentes sind urheberrechtlich geschützt. Ihre Verwendung ist im Rahmen der Weiterverarbeitung der Beschläge zulässig. Eine darüber hinausgehende Verwendung ist ohne schriftliche Genehmigung des Herstellers nicht gestattet.



## 1.2 Roto Bedienelemente

### 1.2.1 Designlinien

Roto bietet für jeden Produktbereich ein umfangreiches Programm an Griffen in verschiedenen Farben und technischen Varianten an.



#### Roto Line

Roto Line verspricht klassische Optik in ihrer schönsten Form.

Die Verbindung der harmonischen Linienführung mit qualitativ hochwertigen Elementen aus Aluminium sorgt für eine komfortable Griffbedienung.



#### Roto Swing

Roto Swing überzeugt als exklusives und individuelles Gestaltungselement.

Die kontinuierliche Weiterentwicklung der Fenstergriffe unterstreicht den sukzessiven Wandel vom schlichten Bedienelement zum sichtbaren Highlight am Fenster.

Neben dem hohen Bedienkomfort, der dauerhaften Qualität und Funktionalität steht insbesondere die außergewöhnliche Formgebung im Vordergrund.

Das geschwungene Design des Roto Swing steht für den besonderen „Swing“ – elegant und ergonomisch vorteilhaft zugleich.



#### Roto Samba

Roto Samba spannt einen idealen Bogen zwischen klassischer und moderner Optik.

Nach dem Designgrundsatz „form follows function“ ist der Roto Samba mit seiner halbkreisförmigen Griffrückseite und der gewölbten Vorderseite für die Auflage des Daumens ergonomisch perfekt geformt. Eine Zeigefingerkuhle sorgt für eine definierte Griffposition und eine angenehme Handstellung.

So lässt sich der Griff in jeder Position optimal greifen und sorgt dadurch für eine komfortable Griffbedienung.



#### Roto Freestyle

Roto Freestyle verspricht moderne Optik in ihrer schönsten Form.

Die Verbindung der dynamischen Linienführung mit qualitativ hochwertigen Elementen aus Aluminium sorgt für eine komfortable Griffbedienung.



## 1.2.2 10 Jahre Funktionsgarantie

Ein hochwertiges Roto Produkt bedeutet immer die Einlösung eines Qualitätsversprechens gegenüber unseren Kunden. Bester Beweis hierfür ist eine 10-Jahres-Funktionsgarantie für viele unserer Tür- und Fenstergriffe (sofern die jeweiligen Wartungsrichtlinien eingehalten werden; bitte beachten Sie dazu folgende Richtlinie → **ab Seite 17**).

Diese Roto Tür- und Fenstergriffe werden in zahlreichen Tests auf ihre dauerhaft einwandfreie Funktion geprüft. Durchgeführt werden – je nach Anforderung – Dauerfunktions-Prüfungen und statische Belastungstests, die den anspruchsvollen „Alltag“ eines Tür- und Fenstergriffs realitätsnah abbilden und dabei teilweise über die Prüfungen und Anforderungen der RAL-GZ 607/9 hinausgehen.

In den Prüfzyklen der Dauerfunktions-Prüfung nach RAL-GZ 607/9 werden die Griffe isoliert getestet. Praxisbezogen werden die Bedienung von Tür- und Fenstergriffen (in entsprechenden Bedienzyklen) an den Produktträgern (Tür- bzw. Fensterelement) geprüft. Dies bedeutet, dass neben der reinen Betätigungs-Funktion auch die dauerhafte Verbindung zwischen dem Griff und dem Produktträger getestet wird.

Mit der 10-Jahres-Funktionsgarantie übertrifft Roto deutlich den 2-Jahres-Gewährleistungs-Zeitraum des BGB und den 4-Jahres-Gewährleistungs-Zeitraum der VOB im Objektbereich.

### Garantieleistung

Über die gesetzliche Sachmängelhaftung des Verkäufers hinaus garantiert Roto unter den nachfolgenden Voraussetzungen die einwandfreie Haltbarkeit von sachgemäß gebrauchten Tür- und Fenstergriffen. Die Garantie erstreckt sich auf die Funktion von Roto Tür- und Fenstergriffen und umfasst alle Mängel, die nachweisbar auf Fabrikations- oder Materialfehler zurückzuführen sind.

Die Funktionsgarantie erstreckt sich auf folgende Merkmale:

- Übertragung der Drehbewegung auf das Türschloss oder den Drehkipp-Beschlag des Fensters
- Sperrmechanismus (bei Fenstergriffen mit den Sonderfunktionen: abschließbar, selbsttätige Verriegelung, Secustik®)

### Garantiausschluss

Alle auswechselbaren Einzelteile, z. B. Schrauben, Verbindungsstifte, usw. sind von dieser Garantie ausgenommen. Ferner wird keine Haftung übernommen für Schäden, die entstanden sind durch:

- ungeeignete und unsachgemäße Verwendung,
- fehlerhafte und nachlässige Behandlung,
- Nichtbeachtung von Einbau- und Pflegeanweisungen, Änderungen und Eigenreparaturen,
- chemische und physikalische, nicht bei sachgemäßem Gebrauch entstandene Einwirkungen auf die Materialoberfläche, z. B. Beschädigungen durch scharfe Gegenstände,
- nicht einwandfrei funktionsfähige Elemente (Tür, Fenster) und/oder Beschlagteile (z. B. Schloss, Band usw.)

### Garantiebedingungen

Unsere Garantieleistung besteht ausschließlich darin, dass wir innerhalb der Garantiezeit nach unserer Wahl die für den Erst-Endgebraucher kostenlose Reparatur des Produkts oder eine kostenfreie Ersatzlieferung eines entsprechenden oder gleichartigen und gleichwertigen Griffes durchführen. Dem Garantiennehmer erwachsene Kosten, Spesen, Porto und dergleichen werden nicht ersetzt. Der Garantieanspruch besteht nur gegen Vorlage des Produkts sowie eines Nachweises, dass der Mangel in der Funktionstüchtigkeit innerhalb der Garantiezeit aufgetreten ist. Dieser Nachweis kann insbesondere durch Vorlage des Kaufbeleges geführt werden. Es wird daher empfohlen, den Kaufbeleg mindestens bis zum Ablauf der Garantie-Zeit sorgfältig aufzubewahren.

### Garantiezeit

Die Garantiezeit beträgt 10 Jahre für Griffe mit dem Qualitätsversprechen und beginnt mit dem Tag des Kaufes durch den Erst-Endverbraucher. Bei Reklamationen wenden Sie sich bitte unter Vorlage des Produktes und des Kaufbeleges direkt an den Verkäufer oder den Hersteller.

## 1.2.3 Richtlinien zur Produkthaftung

Roto haftet nach dem Produkthaftungsgesetz als Hersteller dafür, dass seine Produkte nach ihrer Darbietung die zu erwartende Sicherheit bieten. Insoweit sind die nachfolgenden Vorgaben sowie die Inhalte und Hinweise in den



weiteren Dokumenten, auf die verwiesen wird, zu beachten. Die Nichtbeachtung entbindet Roto von seiner Haftungs-  
pflicht.

### **Produktinformation**

Roto Bedienelemente sind Beschlagteile, mit deren Hilfe Öffnungs- und Schließbewegungen und/oder Sperrvorgänge an Fenstertüren und Fensterelementen im Hochbau/Wohnungsbau vorgenommen werden können. Mitgelieferte Befestigungsmittel sind unbedingt zu verwenden.

Zur Montage von Beschlagteilen in Aluminiumprofilen empfiehlt Roto den Einsatz von Befestigungsmitteln aus Edelstahl oder mit Zinklamellen-Beschichtung. Bei Verwendung von anderen Befestigungsmitteln kann Kontaktkorrosion auftreten.

Produkte, die in aggressiver, korrosionsfördernder Umgebung eingesetzt werden, sind Sonderbeschläge; ihr Einsatz (ihre Verwendung) darf nur nach vorheriger Rücksprache mit Roto erfolgen.

### **Bestimmungsgemäßer Gebrauch**

Ein bestimmungsgemäßer Gebrauch eines Verschlusssystems liegt nur vor, wenn

- das Verschlusssystem fachkundig richtig zusammengestellt wird aus zulässigen Beschlägen, Schließmitteln (z. B. Schlüssel, Zylinder) und Zubehör (z. B. Schließblech),
- die in dieser Richtlinie, diesem Katalog und sonstigen technischen Dokumenten enthaltenen Informationen, Anleitungen und Hinweise beachtet werden,
- die einschlägigen zwingenden Rechtsvorschriften und technischen Normen eingehalten werden,
- die Montage des Verschlusssystems von fachkundigen Personen unter Beachtung der hierzu ergangenen Informationen, Anleitungen und Hinweise von Roto sachgemäß erfolgt und
- die Wartungs- und Pflegeanweisungen befolgt werden.

Die Dauer der Gebrauchstauglichkeit eines Produktes ist insbesondere abhängig von der

- Bedienhäufigkeit,
- Bedienungsweise,
- Umgebung und der Pflege.

Der Ersatz eines Bedienelements ist erforderlich, wenn trotz Wartung und Pflege die Funktion nicht mehr gewährleistet ist bzw. die Oberfläche Verletzungsgefahr erzeugt.

Die Verschlusssysteme sind für die Aufnahme von Profilylindern vorgerichtet.

Die Verschlusssysteme sind nicht geeignet, Formänderungen und Veränderungen des Dichtschlusses in Folge von Temperaturunterschieden oder Bauwerksveränderungen aufzunehmen.

Der jeweilige Gesamtbeschlag (Verschlusssystem) muss fachkundig aus Roto Originalteilen zusammengestellt werden. Werden Roto-fremde Teile mitverwendet, übernimmt Roto für hierdurch auftretende Funktionsstörungen oder Schäden keine Haftung.

Fenster und Fenstertüren für Feuchträume und für den Einsatz in Umgebungen mit aggressiven, korrosionsfördernden Luftinhalten erfordern Sonderbeschläge.

### **Fehlgebrauch (unsachgemäße oder bestimmungswidrige Handhabung)**

Bei einer Abweichung von der bestimmungsgemäßen Verwendung liegen ein Fehlgebrauch oder ein Produktmissbrauch vor, die zum Ausschluss der Haftung führen.

Dies gilt insbesondere, wenn

- die Bedienung mit Hilfswerkzeugen erfolgt (z. B. Zangen oder Aufsatzrohrstücken),
- die Einbringung von Zusatzlasten (Halte- und Abstützkräften) vorliegt (z. B. das Unterstellen eines Gegenstandes unter einen Türgriff, um eine Blockierung der Tür zu erreichen),
- über die normale Handkraft hinausgehende Kräfte auf den Griff einwirken (z. B. der Versuch, ein Blockieren des Drehkipps-Beschlages mit erhöhtem Kraftaufwand zu beseitigen oder die Verwendung von Türgriffen als Halteelement, z. B. bei Kindern),
- die Einbringung von Fremd- und/oder nicht bestimmungsgemäßen Gegenständen erfolgt (z. B. Stifte von Fremderstellern oder die Kombination von Fremd-Produktteilen mit Roto-Produktteilen),



- Ein- bzw. Angriffe erfolgen, welche die Funktion beeinflussen (z. B. Ein- oder Ausbruchsversuche mit Hilfswerkzeugen bei abschließbaren Fenstergriffen),
- mit scharfen Gegenständen die Oberfläche beschädigt wird,
- durch das Einbringen von fremden und/oder nicht bestimmungsgemäßen Gegenständen in das Beschlagsystem oder in das Schließblech der einwandfreie Gebrauch verhindert wird,
- ein Ein- oder Angriff an das Beschlagsystem oder Schließblech vorgenommen wird, welcher eine Veränderung des Aufbaus, der Wirkungsweise oder der Funktion zur Folge hat.

Weitere Hinweise zum Fehlgebrauch entnehmen Sie bitte den produktspezifischen Unterlagen.

### **Produktwartung**

Auf den sachgerechten Funktionssitz der Beschlagteile und der Befestigungsmittel ist zu achten!

Alle beweglichen Teile sind mindestens jährlich – je nach Beanspruchung auch öfter – zu warten.

Beschlagsysteme sind je nach Beanspruchung mit von Roto empfohlenen Pflegemitteln zu behandeln.

Grundsätzlich dürfen sie nicht mit starken Säuren und Alkalien behandelt werden. Es ist in jedem Fall die Verschmutzung mit Mörtel und ähnlichen Materialien zu vermeiden. Es sollten nur solche Reinigungsmittel verwendet werden, die keine korrosionsfördernden Bestandteile enthalten.

### **Informations- und Instruktionspflicht**

Für Informationen stehen dem Handel, den Planern, Architekten, den beratenden Institutionen, den Verarbeitern, den Bauherren und den Benutzern folgende Unterlagen zur Verfügung:

- Kataloge und Prospekte,
- Ausschreibungstexte,
- Einkaufsinformationen,
- Angebotsunterlagen,
- Anleitungen für Montage, Bedienung und Pflege.

Außerdem steht Roto bei Bedarf beratend zur Verfügung.

Zur Auswahl von Roto-Beschlagsystemen sowie zur Montage, Bedienung und Pflege sind

- Architekten, Planer und beratende Institutionen gehalten, alle erforderlichen Produktinformationen von Roto anzufordern und zu beachten;
- Fachhändler gehalten, die Produktinformationen und -hinweise in den Unterlagen zu beachten und insbesondere alle erforderlichen Anleitungen von Roto anzufordern und an die Verarbeiter weiterzugeben;
- Verarbeiter gehalten, alle Produktinformationen zu beachten und insbesondere Bedienungs- und Pflegeanleitungen von Roto anzufordern und an die Auftraggeber und Benutzer weiterzugeben.

## **1.2.4 Güteanforderung**

Maßgeblich (richtungsweisend) sind bei Beschlagsystemen für Fenster die RAL-GZ 607/9 und die DIN-Normen DIN EN 13126-3 und DIN 18267.

Die Europäische Norm DIN EN 13126 besteht aus 19 Teilen. Sie befasst sich mit Beschlägen für Fenster und Fenstertüren. Teil 3 dieser Normenreihe wurde komplett überarbeitet (Ausgabe Februar 2012). Er definiert über einen 9-stelligen Klassifizierungsschlüssel (siehe → **ab Seite 21**) Anforderungen und Prüfverfahren für Betätigungsgriffe, insbesondere für Drehkipp-, Kippdreh- und Drehbeschläge.

An erster Stelle des Klassifizierungsschlüssels wurden, unter Berücksichtigung unterschiedlicher Qualitätsniveaus in Europa, zwei Gebrauchskategorien für Betätigungsgriffe eingeführt, wobei die höherwertige Klasse 2 die bekannten und bewährten Produkteigenschaften bisheriger RAL-Fenstergriffe widerspiegelt. Daneben definiert er an siebter Stelle 3 Klassen für die Schutzwirkung abschließbarer Fenstergriffe. Sie wurden passend zu den Anforderungen der Europäischen Norm für Einbruchhemmung DIN EN 1627 gestaltet.

An die Maße der Fenstergriffe stellt die Europäische Norm keine Anforderungen. Diese sind in der DIN 18267 festgelegt (z. B. Vierkantstift 7 mm, Stichmaß der Verschraubung 43 mm).

Die überarbeitete DIN EN 13126-3 bildet auch die Grundlage für die neugefasste Güte-Richtlinie RAL-GZ 607/9 (Ausgabe September 2012). Als Mindestanforderung müssen die Fenstergriffe hier der Klasse 2 in der Gebrauchs-



Kategorie und den Klassen 2 oder 3 der Schutzwirkung entsprechen (siehe Tabellen → *ab Seite 21*). Daneben nimmt die RAL-GZ 607/9 jetzt folgende Unterteilung vor:

### 1.2.4.1 RAL

Fenstergriffe mit RAL-fähiger Rastung, mind. 10.000 Drehkippsyklen, mind. 48 h Korrosionsbeständigkeit im Salzsprühnebeltest.

#### RAL- Mindestanforderungen nach DIN EN 13126-3:

Gebrauchskategorie	Dauerfunktionstüchtigkeit	Masse	Feuerbeständigkeit	Gebrauchssicherheit	Korrosionsbeständigkeit	Schutzwirkung	Anwendung	Prüfgröße
2	3/180	-	0	1	2	0/0	3/C1	-

### 1.2.4.2 RAL100

abschließbarer oder riegelbarer Fenstergriff mit RAL-fähiger Rastung, min. 10.000 Drehkippsyklen, mind. 48 h Korrosionsbeständigkeit im Salzsprühnebeltest, 100 Nm Widerstand gegen Abdrehen und Abreißen, Riegelmechanismus oder Schließmechanismus mit mind. 100 möglichen Schließvariationen.

#### RAL100 – Mindestklassifizierung nach DIN EN 13126-3:

Gebrauchskategorie	Dauerfunktionstüchtigkeit	Masse	Feuerbeständigkeit	Gebrauchssicherheit	Korrosionsbeständigkeit	Schutzwirkung	Anwendung	Prüfgröße
2	3/180	-	0	1	2	2/1[1]	3/C1	-
2	3/180	-	0	1	2	2/3[2]	3/C1	-

### 1.2.4.3 RAL200

abschließbarer oder riegelbarer Fenstergriff mit RAL-fähiger Rastung, mind. 10.000 Drehkippsyklen, mind. 48 h Korrosionsbeständigkeit im Salzsprühnebeltest, 200 Nm Widerstand gegen Abdrehen und Abreißen, Riegelmechanismus oder Schließmechanismus mit mind. 100 möglichen Schließvariationen.

#### RAL200 – Mindestklassifizierung nach DIN EN 13126-3:

Gebrauchskategorie	Dauerfunktionstüchtigkeit	Masse	Feuerbeständigkeit	Gebrauchssicherheit	Korrosionsbeständigkeit	Schutzwirkung	Anwendung	Prüfgröße
2	3/180	-	0	1	2	3/1	3/C1	-
2	3/180	-	0	1	2	3/3	3/C1	-

[1] Riegelmechanismus

[2] Schließmechanismus



### 1.2.4.4 Klassifizierungsschlüssel in DIN EN 13126-3

#### 1. Stelle: Gebrauchskategorie

##### Klasse 1

Rastdrehmomente vor und nach der Dauerfunktionsprüfung	Zwischenlauf $M_0 \leq 1,4 \text{ Nm}$ Ausrastmoment $M_a \leq 6,0 \text{ Nm}$ Differenzwert $M_d \geq 0,4 \text{ Nm}$
freies Spiel rechtwinklig und parallel zur Befestigungsebene	$\Delta \leq 6,0 \text{ mm}$
Torsionsfestigkeit 220N/85mm/30s	zulässige Verformung $\Delta \leq 5,0 \text{ mm}$
Zugfestigkeit der Stiftverbindung	$F \geq 100 \text{ N}$
Zugfestigkeit außermittig	$F = 1.200 \text{ N}$

##### Klasse 2

Rastdrehmomente vor und nach der Dauerfunktionsprüfung	Zwischenlauf $M_0 \leq 0,8 \text{ Nm}$ Ausrastmoment $M_a \leq 4,0 \text{ Nm}$ Differenzwert $M_d \geq 0,8 \text{ Nm}$
freies Spiel rechtwinklig und parallel zur Befestigungsebene	$\Delta \leq 4,0 \text{ mm}$
Torsionsfestigkeit 220N/85mm/30s	zulässige Verformung $\Delta \leq 2,0 \text{ mm}$
Zugfestigkeit der Stiftverbindung	$F \geq 100 \text{ N}$
Zugfestigkeit außermittig	$F = 1.200 \text{ N}$

#### 2. Stelle: Dauerfunktionstüchtigkeit

Klasse 3/90	10.000 Drehzyklen
Klasse 4/90	15.000 Drehzyklen
Klasse 5/90	25.000 Drehzyklen
Klasse 3/180	10.000 Drehkippsyklen
Klasse 4/180	15.000 Drehkippsyklen
Klasse 5/180	25.000 Drehkippsyklen

#### 3. Stelle: Masse

keine Anforderungen entsprechend dem Hauptteil EN 13126-1

#### 4. Stelle: Feuerbeständigkeit

keine Anforderungen entsprechend dem Hauptteil EN 13126-1

#### 5. Stelle: Gebrauchssicherheit

Klasse 1 entsprechend dem Hauptteil EN 13126-1

#### 6. Stelle: Korrosionsbeständigkeit

mindestens Klasse 2 der EN 1670, entsprechend dem Hauptteil EN 13126-1

#### 7. Stelle: Schutzwirkung

(entsprechend Zusatzprüfparameter)

Klasse 0	keine Schutzwirkung
Klasse 1	35 Nm Beständigkeit gegen Abdrehen und Abreißen
Klasse 2	100 Nm Beständigkeit gegen Abdrehen und Abreißen



Klasse 3	200 Nm Beständigkeit gegen Abdrehen und Abreißen
Erweiterung 0	kein Schließmechanismus
Erweiterung 1	Riegelmechanismus
Erweiterung 2	Schließmechanismus mit Schlüssel mit $\leq 99$ Schließvarianten
Erweiterung 3	Schließmechanismus mit Schlüssel mit $\geq 100$ Schließvarianten

Daraus ergeben sich folgende Kombinationsmöglichkeiten für die 7. Stelle:

0/0	ohne Schutzwirkung / ohne Schließmechanismus
1/1	35 Nm Beständigkeit gegen Abdrehen und gewaltsames Entfernen durch Riegelmechanismus
1/2	35 Nm Beständigkeit gegen Abdrehen und gewaltsames Entfernen durch Schließmechanismus mit Schlüssel mit $\leq 99$ Schließvarianten
1/3	35 Nm Beständigkeit gegen Abdrehen und gewaltsames Entfernen durch Schließmechanismus mit Schlüssel mit mindestens 100 Schließvarianten
2/1	100 Nm Beständigkeit gegen Abdrehen und gewaltsames Entfernen durch Riegelmechanismus
2/2	100 Nm Beständigkeit gegen Abdrehen und gewaltsames Entfernen durch Schließmechanismus mit Schlüssel mit $\leq 99$ Schließvarianten
2/3	100 Nm Beständigkeit gegen Abdrehen und gewaltsames Entfernen durch Schließmechanismus mit Schlüssel mit mindestens 100 Schließvarianten
3/1	200 Nm Beständigkeit gegen Abdrehen und gewaltsames Entfernen durch Riegelmechanismus
3/2	200 Nm Beständigkeit gegen Abdrehen und gewaltsames Entfernen durch Schließmechanismus mit Schlüssel mit $\leq 99$ Schließvarianten
3/3	200 Nm Beständigkeit gegen Abdrehen und gewaltsames Entfernen durch Schließmechanismus mit Schlüssel mit mindestens 100 Schließvarianten

### 8. Stelle: Anwendung

Angewandeter Teil dieser Europäischen Norm: Klasse 3

Anwendung N	ohne Rastfunktion
Anwendung C	mit Rastfunktion
Ausführung 1	Fenstergriff
Ausführung 2	Getriebegriff

Daraus ergeben sich folgende Kombinationsmöglichkeiten für die 8. Stelle:

3/N1	Teil 3 / ohne Rastfunktion / Fenstergriff
3/N2	Teil 3 / ohne Rastfunktion / Getriebegriff
3/C1	Teil 3 / mit Rastfunktion / Fenstergriff
3/C2	Teil 3 / mit Rastfunktion / Getriebegriff

### 9. Stelle: Prüfgröße

keine Anforderung

#### Beispiel:

Gebrauchskategorie	Dauerfunktionstüchtigkeit	Masse	Feuerbeständigkeit	Gebrauchssicherheit	Korrosionsbeständigkeit Oberfläche Messing (poliert/lackiert) Klasse 4	Schutzwirkung	Anwendung	Prüfgröße
2	3/180	-	0	1	5	0/0	3/C1	-

#### Erläuterung:

1. Betätigungsgriff der Gebrauchskategorie 2
2. geprüft mit 10.000 Drehkippsyklen
3. keine Anforderungen an die Masse des Fensters (nicht vorgesehen)
4. keine Anforderungen an die Feuerbeständigkeit des Fensters (nicht vorgesehen)
5. Gebrauchssicherheit 1 (nur so vorgesehen)
6. Korrosionsbeständigkeit der Klasse 2 der DIN EN 1670 (entspricht 48h im neutralen 1. Stelle Salzsprühnebeltest)

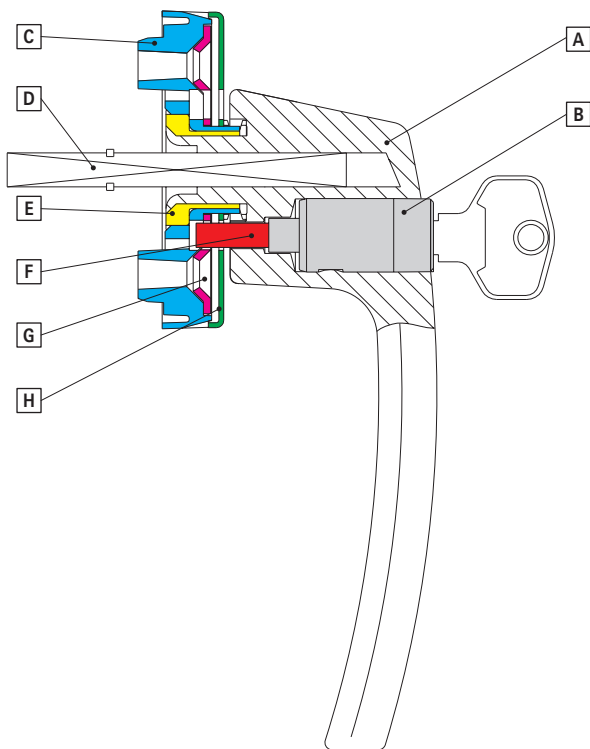
7. Schutzwirkung 200 Nm Widerstand gegen Abdrehen und Abreißen und einem Schließmechanismus mit mind. 100 verschiedenen Schließvarianten
8. Anwendung als Fenstergriff mit Rastmechanismus
9. keine Anforderungen an die Prüfgröße des Fensters (nicht vorgesehen)

## 1.2.5 Funktionalität

### 1.2.5.1 Abschließbarer Fenstergriff

Roto Bedienelemente abschließbar 100 Nm – die Klasse für Sicherheit mit Komfort:

- abschließbarer Fenstergriff mit einem geprüften Drehmoment von 100 Nm<sup>[3]</sup>: hohe mechanische Sicherheit bietet gute Schutzwirkung gegen Einbruch
- erfüllt in Verbindung mit dem passenden Fensterelement sämtliche Widerstandsklassen RC 1-6
- hoher Komfort durch großen Wendeschlüssel und einfach zu bedienenden Druckzylinder
- Verriegelung des geschlossenen/gekippten Fensters schnell und einfach „per Knopfdruck“ auf das Schloss
- erfüllt die Anforderungen der europäischen Norm DIN EN 1627–1630 – kann somit in allen EU-Ländern vermarktet werden



Zuordnung	Bedeutung
[A]	Fenstergriff
[B]	Schließzylinder mit Wendeschlüssel
[C]	Rosettenkörper
[D]	Vierkantstift
[E]	Rastbuchse
[F]	Schließbolzen
[G]	Schließplatte
[H]	Abdeckkappe

### 1.2.5.2 Secustik®

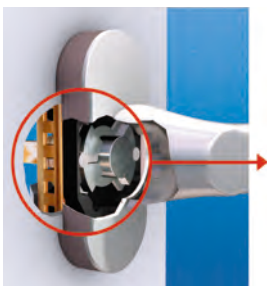
Secustik® ist ein eingetragenes Warenzeichen der HOPPE Holding AG. Die Secustik®-Fenstergriffe beinhalten einen patentierten Sperr-Mechanismus als integrierte Basis-Sicherheit. Dieser verhindert ein unbefugtes Verschieben des Fensterbeschlags von außen. Ein Kupplungselement zwischen Griff und Vierkantstift wirkt dabei als „mechanische

[3] 1 Nm (Newtonmeter) ist das Drehmoment, das eine Kraft von 1 N bei einem Hebelarm von 1 m am Drehpunkt erzeugt.

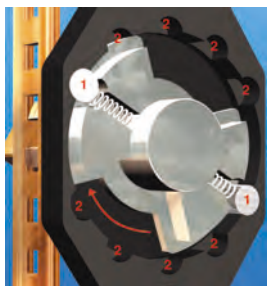


Diode“. Es erlaubt zwar die normale Betätigung des Fenstergriffs von innen, blockiert aber den Griff, falls jemand versucht, den Fenstergriff von außen über den Beschlag zu manipulieren. Bei der 180°-Betätigung der Secustik®-Griffe von der Verschluss- zur Kippstellung rastet der selbstsichernde Sperr-Mechanismus mit einem dezenten Klicken in unterschiedliche Griffstellungen ein. Dadurch erkennen Sie dieses hervorragende Sicherheitsplus.

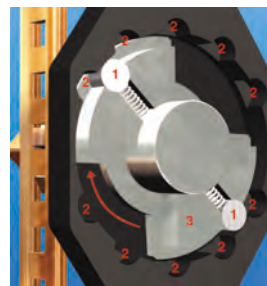
### So funktioniert die Secustik®-Technik



Patentierter Sperr-Mechanismus des Secustik®-Fenstergriffs

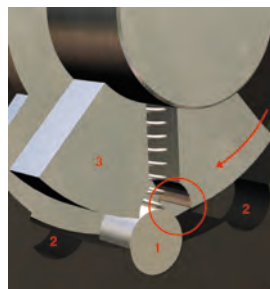


Beim Drehen des Fenstergriffs rasten die federelagerten Sicherungsbolzen [1] mit einem Präzisions-Klicken in spezielle Aussparungen im Gehäuse [2] ein.

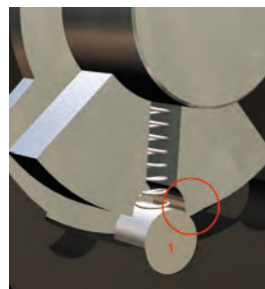


Im Verlauf der Dreh-Bewegung werden die Sicherungsbolzen [1] vom Kupplungselement [3] zu den weiteren Aussparungen [2] mitgenommen, wo sie jeweils wieder hörbar einrasten.

### So verhindert die Secustik®-Technik wirkungsvoll den Einbruch-Versuch



Bei einem Einbruch-Versuch werden die Sicherungsbolzen [1] durch ein zweites Kupplungselement [3] in die Aussparungen im Gehäuse [2] gepresst.



In dieser Stellung verhindern die Sicherungsbolzen [1] wirkungsvoll das Drehen des Fenstergriffs von außen. Der Fenstergriff sperrt und vereitelt den Einbruch-Versuch.



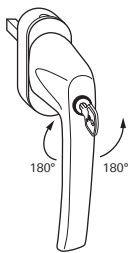
### 1.2.5.3 TiltFirst

#### Ver- und Entriegeln

Der Schlüssel kann den Griff verriegeln oder entriegeln. Im entriegelten Zustand ist die Bewegung des Griffes möglich.

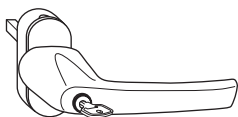
**Verriegeln:** Schlüssel 180° gegen den Uhrzeigersinn drehen.

**Entriegeln:** Schlüssel 180° im Uhrzeigersinn drehen.



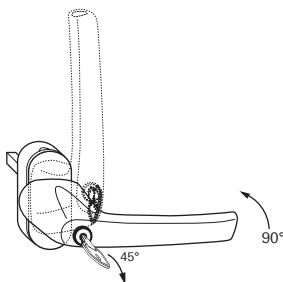
#### Kippen

Entriegelten Griff um 90° drehen (Kippstellung = waagrecht), um das Fenster zu kippen. Ohne Schlüssel kann der Griff jetzt nicht weiter gedreht und in Drehstellung (senkrecht) gebracht werden.



#### Drehen

Voraussetzung: Griff in Kippstellung (waagrecht) bei geschlossenem Fenster. Schlüssel 45° drehen und halten, gleichzeitig den Griff 90° drehen und in Drehstellung (senkrecht) bringen. TiltFirst Fenstergriffe sollten nur bei geschlossenem Fenster bedient werden.



Die abschließbaren Roto TiltFirst Fenstergriffe (Kippen vor Drehen) arretieren den Fensterflügel in Kippstellung bei waagerechter Griffposition. Der abschließbare Griff verhindert die Möglichkeit, von Kippen auf Drehen weiter zu schalten, um das Fenster ganz zu öffnen. Dies ist nur nach erneutem Entriegeln möglich.

Der Griff ist mit einem Freilauf zwischen Verschluss- und Kippstellung (eine Entriegelung des Schließzylinders ist nicht notwendig) ausgestattet, so dass eine Lüftungsbedienung ermöglicht wird. Am Anschlag der 90°-Kippstellung befindet sich ein Sperrmechanismus. Das Weiterschalten in die 180°-Drehstellung ist nur nach der Entriegelung des Schließzylinders möglich.

Der Griff lässt sich zudem in der 0°-Verschlussstellung verriegeln und hat somit eine zusätzliche einbruchhemmende Sicherungsfunktion. Des weiteren beinhaltet dieser innovative Griff eine einzigartige automatische Verriegelungsfunktion, die auch „ohne Verriegelung des Schließzylinders“ die Öffnungsfunktion in der 180°-Drehstellung blockiert. Wichtig: Die TiltFirst Funktion kann nur dann gewährleistet werden, wenn ein dafür vorgesehener TF-Beschlag bzw. Kipp-/Dreh-Beschlag eingesetzt wird.

Bei jedem Roto TiltFirst Fenstergriff ist ein Aufkleber beigelegt, der die TiltFirst Funktion einfach erklärt.



## **1.2.6 Pflege**

Beschlagsysteme – je nach Beanspruchung – mit von Roto empfohlenen Pflegemitteln behandeln. Verschmutzung mit Mörtel und ähnlichen Materialien in jedem Fall vermeiden. Nur solche Reinigungsmittel verwenden, die keine korrosionsfördernden Bestandteile enthalten. Grundsätzlich nicht mit starken Säuren und Alkalien behandeln.

## 1.3 Lagerbedingungen



### Schutz der Teile vor Schmutz und Staub

Gebinde geschlossen halten, offene Gebinde oder offen gelagerte Waren immer abdecken (z. B. mit Kartonlage).

### Schutz der Teile vor mechanischen Beschädigungen

Transport und Handhabung der Gebinde nur mit geeigneten Transport- bzw. Fördermitteln (Gabelstapler, Hebezeugen, Rollenbänder, etc.) vornehmen. Paletten und Kartonverpackungen (während des Transportes) nur in maximaler Höhe laut Verpackungsaufdruck stapeln.

### Schutz der Teile vor direkter Feuchtigkeit und Nässe

Die Verpackung muss trocken bleiben, die Teile dürfen nicht nass werden. Dies gilt für Lagerung und Transport, sowie für Ablade- bzw. Verlade-Vorgang. Gegebenenfalls während des Transports im Freibereich (z. B. Hoftransport) bei Niederschlag Kunststoffabdeckhüllen oder ähnliches verwenden.

Die Lagerung darf nur in geeigneten, geschlossenen Räumen, nicht in Freibereichen erfolgen. Kondenswasserbildung während der gesamten Transport- und Lagerdauer unbedingt vermeiden.

### Sollten Gebinde dennoch einmal nass werden ...

Teile in nass gewordenen Gebinden sofort auspacken, die Teile trocknen und hinsichtlich Beeinträchtigungen (Korrosionserscheinungen) überprüfen. Auf jeden Fall die noch verwendbaren Teile in trockenem Zustand mit neuem Verpackungsmaterial wieder verpacken.

## 1.4 Umwelt



### **Umweltverträglichkeit der Beschlagkomponenten**

Unser Ziel ist, mit möglichst geringem Energie- und Betriebsstoffverbrauch in der Fertigung unserer Beschlagkomponenten auszukommen und wir sind bemüht, Beschlagkomponenten herzustellen, die eine große Langlebigkeit aufweisen. Dabei werden die natürlichen Ressourcen geschont, der Energieverbrauch minimiert und Rohstoffe umweltbewusst eingesetzt.

### **Umwelteinflüsse ausgehend von den Beschlägen**

Die Oberflächenbeschaffenheit bei unseren behandelten Oberflächen ist abriebfest. Bei bestimmungsgemäßer Verwendung gehen von den Beschlagkomponenten keine Umweltbelastungen aus.

### **Umweltverträglichkeit der Verpackungen**

Wir verwenden recyclingfähige Einwegverpackungen aus verstärktem Karton, Stahl-/PVC-Bänder, PE-Folie, Holzstützrahmen, Einweg-Holzpaletten, Kabelbinder, Elastomer-Schnur sowie Mehrwegverpackungen, wie Schäferkisten, Gitterboxen und EURO-Holzpaletten.

### **Umweltverträglichkeit der Entsorgung**

Unsere Beschläge bestehen aus Materialien, die – bei der Entsorgung – einer umweltfreundlichen stofflichen Verwertung als Mischschrott zugeführt werden können.

### **Rücknahme der Verpackung**

Unsere Verpackungen mit dem INTERSEROH-Zeichen werden bei jedem INTERSEROH-Entsorgungspartner kostenlos angenommen. Das Verzeichnis über die Entsorgungspartner vor Ort ist bundesweit von der Zentralstelle der ISD INTERSEROH GmbH in Köln unter der Telefon-Nummer 02203/9147-322 anzufordern. Die Roto INTERSEROH-Nummer lautet 25582.



## 1.5 Zertifizierungen

### 1.5.1 Umweltmanagement

Die Roto Frank Fenster- und Türtechnologie GmbH Leinfelden weist ihr Umweltbewusstsein mit einer Zertifizierung nach DIN EN ISO 14001 nach.

Die Umweltverträglichkeit von Produkten und ressourcenschonenden Verfahren berücksichtigt Roto von Anfang an, bei Entwicklung, Konstruktion, Planung, Produktion und Logistik.

Die Zertifizierung unterstreicht das bei Roto vorhandene Umweltbewusstsein:

- Roto verfolgt beim Thema Arbeitssicherheit den Gesundheitsschutz am Arbeitsplatz, die Unfallverhütung und die Anlagensicherheit als grundlegende Ziele.
- Roto sieht den Umweltschutz als festen Bestandteil aller unternehmerischen Tätigkeiten und Entscheidungen an und ist geprägt durch: Umweltbewusstes Verhalten, Umweltverträglichkeit der Produkte und Verfahren sowie Schonung der zur Verfügung stehenden Ressourcen.
- Auch die hohe Lebensdauer der Roto Produkte ist ein Beitrag zur Schonung bestehender Ressourcen.





## 1.5.2 Qualitätsmanagement

Die Zertifizierung nach der internationalen Norm DIN EN ISO 9001 bescheinigt Roto, dass der gesamte Entwicklungs-, Herstellungs- und Vertriebsprozess systematisch geplant, dokumentiert und entsprechend umgesetzt ist; angefangen von Entwicklung und Konstruktion, über Qualitätsplanung, Produktion und Montage bis hin zu Vertrieb und Kundenservice.

Die Zertifizierung ist das äußere Zeichen des bei Roto praktizierten Qualitätsdenkens:

- Roto hat die Zielsetzung: ständige Verbesserung seiner Produkte und Leistungen zum Nutzen seiner Kunden.
- Roto bietet seinen Kunden innovative, umweltgerechte und technisch anspruchsvolle Baubeschlagtechnik.
- Roto Produkte sind weltweit von gleichbleibender, gesicherter Qualität und werden pünktlich geliefert.
- Roto sieht in einer ganzheitlichen Betrachtungsweise aller Unternehmensaktivitäten, die alle Tätigkeiten im Unternehmen umfasst, einen Schlüssel zum dauerhaften Unternehmenserfolg.
- Roto Mitarbeiter werden in ihrer Entwicklung gefördert und gefordert und praktizieren die Qualitätsansprüche von Roto in ihrer täglichen Arbeit. Sie arbeiten leistungs- und zielorientiert.





### 1.5.3 Internationales Technologie-Center (ITC)

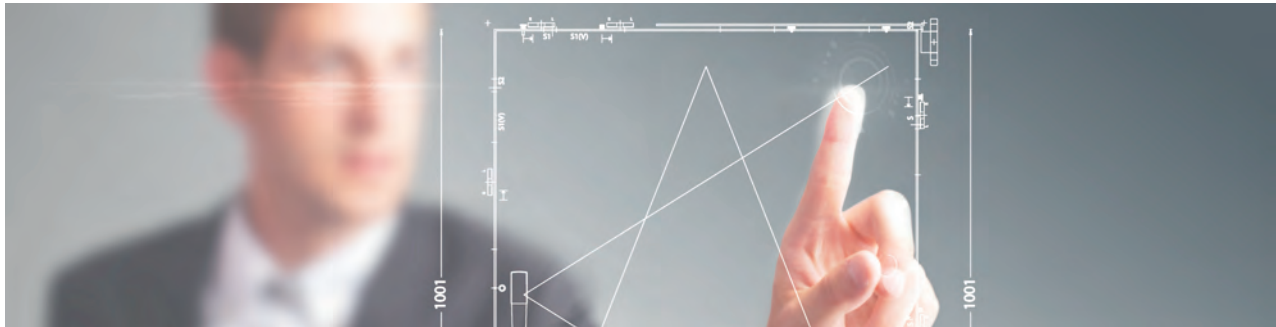
Seit Oktober 1996 verfügt das Unternehmen Roto am Stammsitz Leinfelden über ein modernes Internationales Technologie-Center (ITC). Dieses steht sowohl für die eigenen Material- und Produktprüfungen als auch für die Prüfung von fertigen Produkten der Roto Marktpartner zur Verfügung.



Das ITC ist akkreditiert nach DIN EN ISO/IEC 17025 und besitzt die Kompetenz, Prüfungen in den Bereichen mechanisch-technologische Prüfungen von Fassaden-Elementen wie Fenster, Türen und Beschläge sowie Prüfungen von metallischen Werkstoffen durchzuführen.

Die Erlangung der Akkreditierung nach DIN EN ISO/IEC 17025 stellt die höchste Auszeichnung im privatrechtlichen Bereich für ein Prüflabor dar. Voraussetzung dafür sind ein umfangreiches Qualitätsmanagementsystem, geschultes Personal, hochwertige Prüfstände und Messeinrichtungen sowie eine fortlaufende externe Überwachung durch die Akkreditierungsstelle.

## 1.6 Roto Con Orders

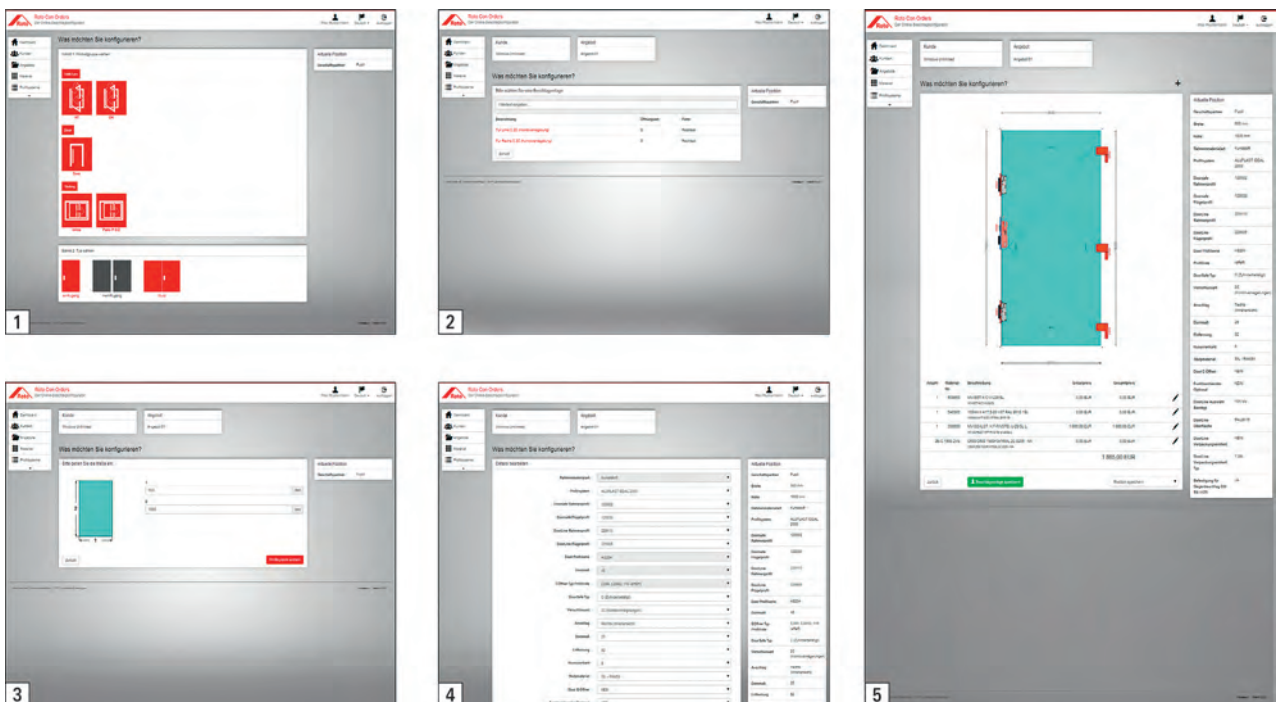


### In vier Schritten zur fertigen Stückliste

Roto Con Orders ist die perfekte Lösung für Fenster- und Türhersteller sowie Händler. Denn mit dem leistungsfähigen Online-Beschlagkonfigurator gelingt die individuelle Konfiguration von Fenster- und Türschlüssen ganz einfach und in kürzester Zeit – bei allen gängigen Formen und Öffnungsarten. Wenige Mausklicks, ein paar Zahleneingaben und fertig ist die individuelle Stückliste inklusive technischer Illustration der Beschlagauflösung. Die Liste kann bei Bedarf beliebig verändert, angepasst oder personalisiert werden. Sie lässt sich in verschiedene Datenformate exportieren und so für individuelle Angebote oder Bestellungen verwenden. Profitieren Sie von diesem effizienten Roto Online-Tool, sparen Sie Zeit beim Konfigurieren, Verwalten und Bestellen – mit Roto Con Orders.

### Beschlagkonfiguration so einfach wie nie

Über eine intuitive Menüführung kommen Sie in nur vier Schritten zur optimalen Stückliste.



1. Auswahl der Produktgruppe
2. Auswahl der Konstruktionsvorlage
3. Eingabe der Größe
4. Individuelle Detail-Einstellungen und Anpassungen
5. **Ergebnis:** Ausgabe eines ausführlichen Datenblatts mit technischer Illustration und kompletter Stückliste: mit editierbaren Bestellnummern, Beschreibungen, Einzel- und Gesamtpreisen.





## Clevere Zusatzfunktionen vereinfachen Ihre Prozesse



Roto Con Orders macht es Ihnen leicht, Ihre Prozesse zu vereinfachen und zu beschleunigen. Dazu stehen Ihnen viele nützliche Funktionen zur Verfügung:

- Hinterlegen eigener Firmenadressen und -logos in der Kopfzeile Ihrer Angebote
- Anlegen und Verwalten von kundenspezifischen Projekten
- Erstellen von kundenindividuellen Beschlagvorlagen
- Integration eines Rabatt- Struktur-Systems
- Materialstammverwaltung
- Verwendung auf allen Endgeräten wie PC, Tablet, Smartphone durch Responsive Design

### Direkt loslegen durch webbasierte Lösung

Roto Con Orders ist eine webbasierte Lösung, auf die Sie rund um die Uhr weltweit zugreifen können. Sie benötigen dazu lediglich einen Computer mit Webbrowser und Internetzugang. Um mit dem Online-Beschlagkonfigurator zu arbeiten, registrieren Sie sich bitte einmalig mit Ihrer E-Mail-Adresse im Hersteller- und Händlerportal unter:



[www.roto-frank.com](http://www.roto-frank.com)



## 1.7 Weiterführende Medien



### 1.7.1 Videos

Auf der Webseite der Roto Fenster- und Türtechnologie werden im Bereich "Service" Montagevideos zu den jeweiligen Produktgruppen angeboten:

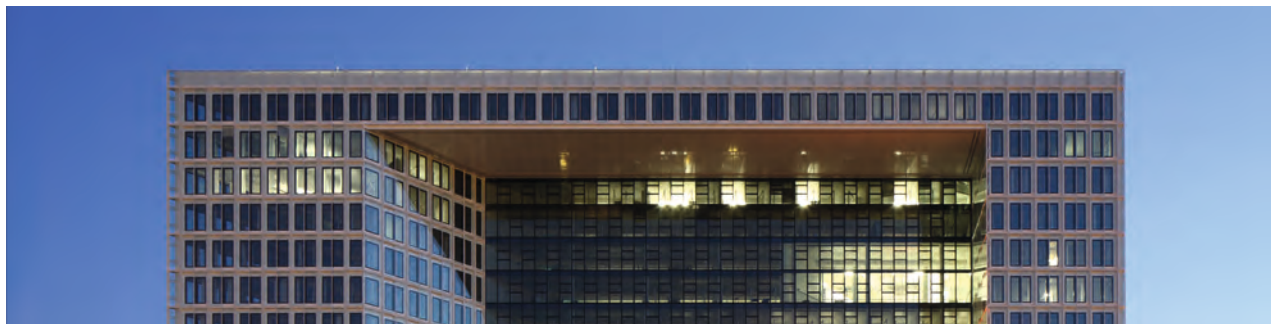


[www.roto-frank.com](http://www.roto-frank.com)



## 1.8 Weitere Roto Produkte

### 1.8.1 Roto Tilt&Turn



Roto NX ist ein Drehkipp-Beschlagsystem auf Basis des bewährten Roto NT – mit neuen Features und Funktionen, die das System zu einer sicheren Investition für die Zukunft machen. Roto NX liefert intelligente Antworten auf neue Anforderungen und legt dabei den Fokus auf Wirtschaftlichkeit, Sicherheit, Komfort und Design.

Mit der Roto Beschlagtechnologie für Aluminiumfenster und -türen ist heute nahezu jedes Projekt machbar. In kurzer Zeit, in herausragender Qualität und zu günstigen Konditionen. Für nach innen und für nach außen öffnende Fenster.

#### Roto Tilt&Turn – Kunststoff- / Holzfenster und -fenstertüren



##### Roto NX

Das erneut prägende Drehkipp-Beschlagsystem für Fenster und Fenstertüren



##### Roto NT

Das weltweit meistverkaufte Drehkipp-Beschlagsystem für Fenster und Fenstertüren



##### Roto NT Designo

Die verdeckte Bandlösung für Fenster und Fenstertüren mit hohen Flügelgewichten bis 150 kg

#### Roto Tilt&Turn – Aluminiumfenster und -fenstertüren



##### Roto AL

Der universelle Beschlag für Aluminiumfenster und -fenstertüren



##### Roto AL Designo

Der verdeckte Beschlag für ästhetische Aluminiumfenster und -fenstertüren



## Roto Outward Opening – Nach außen öffnende Fenster



### **Roto FS Kempton**

Friktionsscheren aus Edelstahl für nach außen öffnende Fenster



### **Roto PS Aintree**

Parallelscheren aus Edelstahl für nach außen öffnende Fenster



## 1.8.2 Roto Sliding



Roto bietet ein umfassendes Programm an Beschlaglösungen für unterschiedlichste Schiebetürvarianten.

### Roto Patio – Hochwertige Schiebefenster und -türen



#### Roto Patio Fold

Der Premiumbeschlag für großflächige Faltschiebesysteme



#### Roto Patio Life

Der Komfortbeschlag für große Schiebetüren



#### Roto Patio Lift

Der Standardbeschlag für große Hebeschiebetüren



#### Roto Patio Alversa

Der Universalbeschlag für minimalen Aufwand bei Parallel- und Kippschiebesystemen



#### Roto Patio Inowa

Der smarte Beschlag für hochdichte Schiebesysteme

### Roto Inline – Einfache Schiebefenster und -türen



#### Roto Inline

Beschlagsysteme für einfache Schiebefenster und -türen



### 1.8.3 Roto Door



Millionenfach geben Roto Beschläge Fenstern und Türen auf der ganzen Welt ihre Funktion und Beweglichkeit. Mit Roto Door konzentrieren wir uns auf die Entwicklung und Herstellung von Türtechnologie, die den modernen Ansprüchen an Sicherheit und Komfort gerecht werden.

#### Roto Safe – Mehrfachverriegelungen



##### Roto Safe H

Mechanische Mehrfachverriegelung für drückerbetätigte Türen



##### Roto Safe C

Mechanische Mehrfachverriegelung für zylinderbetätigte Türen



##### Roto Safe E

Elektromechanische Mehrfachverriegelungen für Türen

#### Roto Solid – Bänder



##### Roto Solid S

Aufschraubbänder für Türen



##### Roto Solid B

Rollenbänder für Türen



##### Roto Solid C

Verdeckte Bänder für Türen

#### Roto Eifel – Schwellen



##### Roto Eifel

Das maßgeschneiderte Schwellenprogramm für dichte und barrierefreie Türen und Fenstertüren

## 1.9 Kontakt

### **Roto Frank**

Fenster- und Türtechnologie GmbH  
Wilhelm-Frank-Platz 1  
70771 Leinfelden-Echterdingen  
Deutschland  
Telefon +49 711 7598 0  
Telefax +49 711 7598 253  
info@roto-frank.com  
www.roto-frank.com



## Roto NX / Roto NT









## Roto Swing

Fenstergriffe – Standard	44
Fenstergriffe – Standard für Spaltlüftung	46
Fenstergriffe – Secustik®	48
Fenstergriffe – Secustik® für Spaltlüftung	50
Fenstergriffe – Abschließbar 40 Nm	52
Fenstergriffe – Abschließbar 100 Nm	54
Fenstergriffe – Druckknopf	56
Fenstergriffe – TiltFirst abschließbar 40 Nm	57
Fenstertürgriffe – Außen und innen Rosette mit Griff	58

## Roto Line

Fenstergriffe – Standard	59
Fenstergriffe – Standard für Spaltlüftung	61
Fenstergriffe – Secustik®	63
Fenstergriffe – Secustik® für Spaltlüftung	65
Fenstergriffe – Abschließbar 40 Nm	66
Fenstergriffe – Abschließbar 100 Nm	68
Fenstergriffe – Abschließbar 200 Nm	69
Fenstergriffe – Druckknopf	70
Fenstergriffe – TiltFirst abschließbar 40 Nm	71
Fenstergriffe – Komfortfenster	72
Fenstergriffe – Steckgriff	73
Fenstertürgriffe – Außen und innen Rosette mit Griff	74
Fenstertürgriffe – Außen Rosette mit flachem Griff und innen Rosette mit Griff	76
Fenstertürgriffe – Außen Langschild und innen Rosette mit Griff	77
Zubehör	78

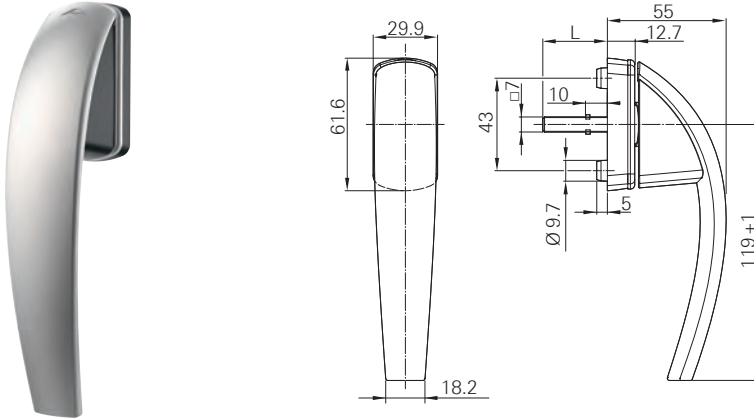
## Roto Samba

Fenstergriffe – Standard	79
Fenstergriffe – Standard für Spaltlüftung	80
Fenstergriffe – Secustik®	81
Fenstergriffe – Abschließbar 40 Nm	82
Fenstergriffe – Abschließbar 100 Nm	83
Fenstergriffe – Druckknopf	84
Fenstergriffe – TiltFirst abschließbar 40 Nm	85
Fenstertürgriffe – Außen und innen Rosette mit Griff	86
Fenstertürgriffe – Außen Rosette mit flachem Griff und innen Rosette mit Griff	87

## 2 Roto NX / Roto NT

### 2.1 Roto Swing

#### 2.1.1 Fenstergriffe – Standard

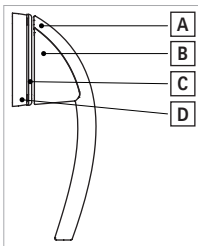


#### Produktbeschreibung

- Basisgriff ohne Zusatzfunktion
- Rastung 90°
- 10 Jahre Funktionsgarantie
- Klassifizierung gemäß DIN EN 13126-3

#### Lieferumfang

- 1 Fenstergriff
- 2 Befestigungsschrauben



[A]	Griffhebel	✓
[B]	Designelement	i
[C]	Abdeckung	i
[D]	Rosette	i

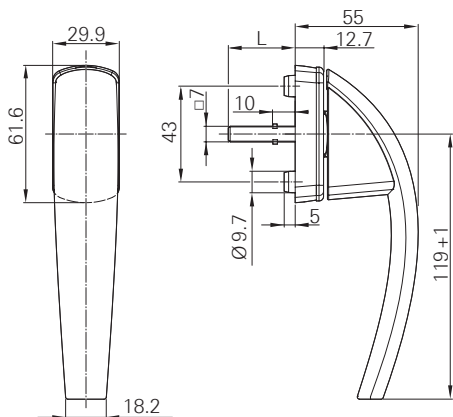
32	R01.1	Natursilber	[B] Silbergrau, [C] Silbergrau, [D] Silbergrau	Elox.	J	2	M5x40	15 Stück	641112
	R07.2	Verkehrsweiß	[B] Verkehrsweiß, [C] Verkehrsweiß, [D] Verkehrsweiß	Pulv.	J	2	M5x40	15 Stück	641115



37	R01.1	Natursilber	[B] Silbergrau, [C] Silbergrau, [D] Silbergrau	Elox.	J	2	M5x45	15 Stück	641117
	R01.2	Neusilber	[B] Beige, [C] Beige, [D] Beige	Elox.	J	2	M5x45	15 Stück	641119
	R01.3	Titan	[B] Grau, [C] Grau, [D] Grau	Elox.	J	2	M5x45	15 Stück	641120
	R03.1	Messing matt	[B] Pantone 468C, [C] Gold, [D] Pantone 468C	Elox.	J	2	M5x45	15 Stück	641121
	R04.4	Schwarzbraun	[B] Braun, [C] Braun, [D] Braun	Pulv.	J	2	M5x45	15 Stück	641122
	R05.3	Mittelbronze	[B] Pantone 462C, [C] Mittelbronze, [D] Pantone 462C	Elox.	J	2	M5x45	15 Stück	641123
	R05.5	Bronze	[B] Pantone 462C, [C] Bronze, [D] Pantone 462C	Elox.	J	2	M5x45	15 Stück	641124
	R07.2	Verkehrsweiß	[B] Verkehrsweiß, [C] Verkehrsweiß, [D] Verkehrsweiß	Pulv.	J	2	M5x45	15 Stück	641125
[B] F7503, [C] Verkehrsweiß, [D] Verkehrsweiß			Pulv.	J	2	M5x45	15 Stück	641126	
43	R01.1	Natursilber	[B] Silbergrau, [C] Silbergrau, [D] Silbergrau	Elox.	J	2	M5x50	15 Stück	641127
	R01.3	Titan	[B] Grau, [C] Grau, [D] Grau	Elox.	J	2	M5x50	15 Stück	641130
	R04.4	Schwarzbraun	[B] Braun, [C] Braun, [D] Braun	Pulv.	J	2	M5x50	15 Stück	641132
	R05.3	Mittelbronze	[B] Pantone 462C, [C] Mittelbronze, [D] Pantone 462C	Elox.	J	2	M5x50	15 Stück	641133
	R07.2	Verkehrsweiß	[B] Verkehrsweiß, [C] Verkehrsweiß, [D] Verkehrsweiß	Pulv.	J	2	M5x50	15 Stück	641135



## 2.1.2 Fenstergriffe – Standard für Spaltlüftung



### Produktbeschreibung

- Basisgriff ohne Zusatzfunktion
- Rastung 90°, Rastung 45° für Spaltlüftung
- 10 Jahre Funktionsgarantie
- Klassifizierung gemäß DIN EN 13126-3











### Lieferumfang

- 1 Fenstergriff
- 2 Befestigungsschrauben

	[A]	Griffhebel	/
	[B]	Designelement	[i]
	[C]	Abdeckung	[i]
	[D]	Rosette	[i]

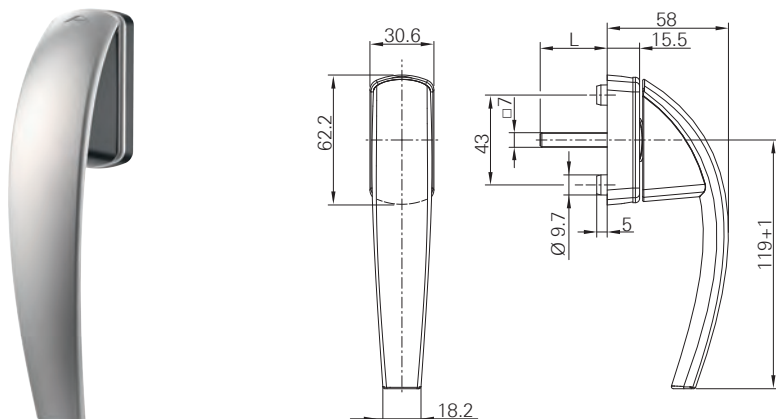
32	R01.1	Natursilber	[B] Silbergrau, [C] Silbergrau, [D] Silbergrau	Elox.	J	2	M5x45	15 Stück	613997	
	R01.2	Neusilber	[B] Beige, [C] Beige, [D] Beige	Elox.	J	2	M5x45	15 Stück	613998	
	R01.3	Titan	[B] Grau, [C] Grau, [D] Grau	Elox.	J	2	M5x45	15 Stück	613999	
	R03.1	Messing matt	[B] Pantone 468C, [C] Gold, [D] Pantone 468C	Elox.	J	2	M5x45	15 Stück	614000	
	R05.3	Mittelbronze	[B] Pantone 462C, [C] Mittelbronze, [D] Pantone 462C	Elox.	J	2	M5x45	15 Stück	613859	
	R05.5	Bronze	[B] Pantone 462C, [C] Bronze, [D] Pantone 462C	Elox.	J	2	M5x45	15 Stück	614001	
	R07.2	Verkehrsweiß	[B] Verkehrsweiß, [C] Verkehrsweiß, [D] Verkehrsweiß	Pulv.	J	2	M5x45	15 Stück	614002	
37	R01.2	Neusilber	[B] Beige, [C] Beige, [D] Beige	Elox.	J	2	M5x45	15 Stück	615684	
	R03.1	Messing matt	[B] Pantone 468C, [C] Gold, [D] Pantone 468C	Elox.	J	2	M5x45	15 Stück	615685	
	R04.4	Schwarzbraun	[B] Braun, [C] Braun, [D] Braun	Pulv.	J	2	M5x45	15 Stück	615686	
	R05.3	Mittelbronze	[B] Pantone 462C, [C] Mittelbronze, [D] Pantone 462C	Elox.	J	2	M5x45	15 Stück	613862	
	R05.5	Bronze	[B] Pantone 462C, [C] Bronze, [D] Pantone 462C	Elox.	J	2	M5x45	15 Stück	615687	



	 Roto					 #			 N°
43	R01.2	Neusilber	[B] Beige, [C] Beige, [D] Beige	Elox.	J	2	M5x50	15 Stück	632254
	R03.1	Messing matt	[B] Pantone 468C, [C] Gold, [D] Pantone 468C	Elox.	J	2	M5x50	15 Stück	632280
	R04.4	Schwarzbraun	[B] Braun, [C] Braun, [D] Braun	Pulv.	J	2	M5x50	15 Stück	632281
	R05.3	Mittelbronze	[B] Pantone 462C, [C] Mittelbronze, [D] Pantone 462C	Elox.	J	2	M5x50	15 Stück	632282
	R05.5	Bronze	[B] Pantone 462C, [C] Bronze, [D] Pantone 462C	Elox.	J	2	M5x50	15 Stück	632283



### 2.1.3 Fenstergriffe – Secustik®



#### Produktbeschreibung

- Griff mit selbsttätiger Verriegelung
- Sicherheit gegen Manipulation von außen
- Patentierter Sperr-Mechanismus als integrierte Basis-Sicherheit
- Rastung 90°
- 10 Jahre Funktionsgarantie
- Klassifizierung gemäß DIN EN 13126-3 → *ab Seite 21*

#### Lieferumfang

- 1 Fenstergriff
- 2 Befestigungsschrauben



#### INFO











Weitere Informationen → *ab Seite 23*

	[A]	Griffhebel	/
	[B]	Designelement	i
	[C]	Abdeckung	i
	[D]	Rosette	i

32	R01.1	Natursilber	[B] Silbergrau, [C] Silbergrau, [D] Silbergrau	Elox.	J	2	M5x40	15 Stück	641082	
	R01.3	Titan	[B] Grau, [C] Grau, [D] Grau	Elox.	J	2	M5x40	15 Stück	641084	
	R07.2	Verkehrsweiß	[B] Verkehrsweiß, [C] Verkehrsweiß, [D] Verkehrsweiß	Pulv.	J	2	M5x40	15 Stück	641095	
37	R01.1	Natursilber	[B] Silbergrau, [C] Silbergrau, [D] Silbergrau	Elox.	J	2	M5x50	15 Stück	641096	
	R01.3	Titan	[B] Grau, [C] Grau, [D] Grau	Elox.	J	2	M5x50	15 Stück	641098	
	R04.4	Schwarzbraun	[B] Braun, [C] Braun, [D] Braun	Pulv.	J	2	M5x50	15 Stück	641100	
	R05.3	Mittelbronze	[B] Pantone 462C, [C] Mittelbronze, [D] Pantone 462C	Elox.	J	2	M5x50	15 Stück	641101	
	R05.5	Bronze	[B] Pantone 462C, [C] Bronze, [D] Pantone 462C	Elox.	J	2	M5x50	15 Stück	641102	
	R07.2	Verkehrsweiß	[B] Verkehrsweiß, [C] Verkehrsweiß, [D] Verkehrsweiß	Pulv.	J	2	M5x50	15 Stück	641103	

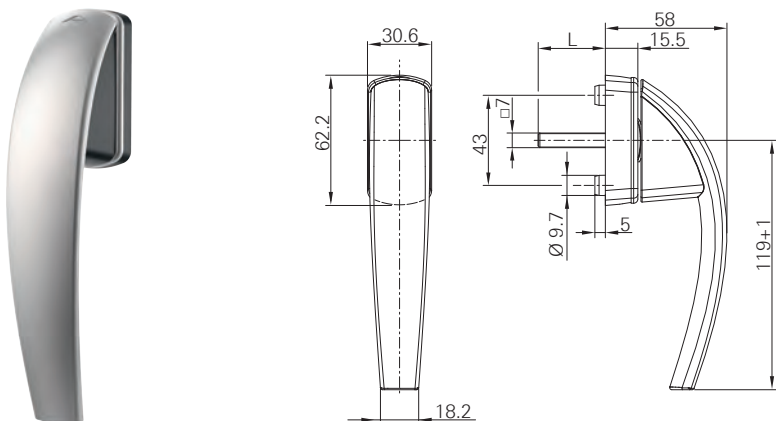




									
43	R01.1	Natursilber	[B]Silbergrau, [C] Silbergrau, [D] Silbergrau	Elox.	J	2	M5x55	15 Stück	641104
	R01.3	Titan	[B] Grau, [C] Grau, [D] Grau	Elox.	J	2	M5x55	15 Stück	641106
	R03.1	Messing matt	[B] Pantone 468C, [C] Gold, [D] Pantone 468C	Elox.	J	2	M5x55	15 Stück	641107
	R04.4	Schwarzbraun	[B] Braun, [C] Braun, [D] Braun	Pulv.	J	2	M5x55	15 Stück	641108
	R05.3	Mittelbronze	[B] Pantone 462C, [C] Mittelbronze, [D] Pantone 462C	Elox.	J	2	M5x55	15 Stück	641109
	R05.5	Bronze	[B] Pantone 462C, [C] Bronze, [D] Pantone 462C	Elox.	J	2	M5x55	15 Stück	641110
	R07.2	Verkehrsweiß	[B] Verkehrsweiß, [C] Verkehrsweiß, [D] Verkehrsweiß	Pulv.	J	2	M5x55	15 Stück	641111



## 2.1.4 Fenstergriffe – Secustik® für Spaltlüftung



### Produktbeschreibung

- Griff mit selbsttätiger Verriegelung
- Sicherheit gegen Manipulation von außen
- Patentierter Sperr-Mechanismus als integrierte Basis-Sicherheit
- Rastung 90°, Rastung 45° für Spaltlüftung
- 10 Jahre Funktionsgarantie
- Klassifizierung gemäß DIN EN 13126-3 → *ab Seite 21*

### Lieferumfang

- 1 Fenstergriff
- 2 Befestigungsschrauben



### INFO

Weitere Informationen → *ab Seite 23*

	[A]	Griffhebel	/
	[B]	Designelement	i
	[C]	Abdeckung	i
	[D]	Rosette	i

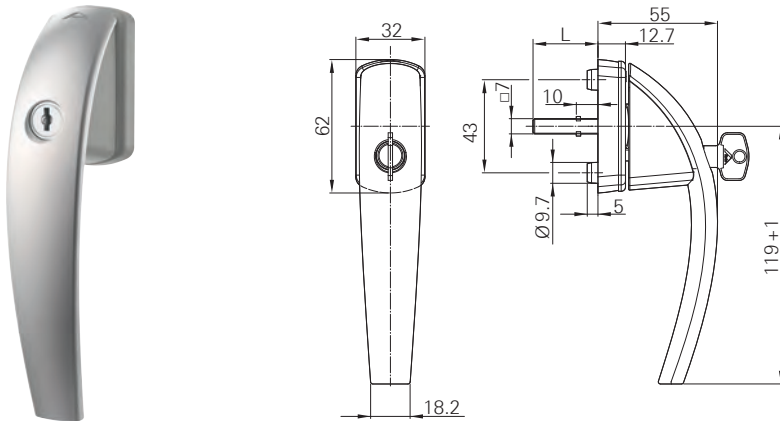
32	Natursilber	R01.1	[B] Silbergrau, [C] Silbergrau, [D] Silbergrau	Elox.	J	2	M5x40	15 Stück	613830
	Titan	R01.3	[B] Grau, [C] Grau, [D] Grau	Elox.	J	2	M5x40	15 Stück	613832
	Mittelbronze	R05.3	[B] Pantone 462C, [C] Mittelbronze, [D] Pantone 462C	Elox.	J	2	M5x40	15 Stück	613856
	Bronze	R05.5	[B] Pantone 462C, [C] Bronze, [D] Pantone 462C	Elox.	J	2	M5x40	15 Stück	613834
	Verkehrsweiß	R07.2	[B] Verkehrsweiß, [C] Verkehrsweiß, [D] Verkehrsweiß	Pulv.	J	2	M5x40	15 Stück	613855



37	Natursilber	R01.1	[B] Silbergrau, [C] Silbergrau, [D] Silbergrau	Elox.	J	2	M5x50	15 Stück	613580
	Neusilber	R01.2	[B] Beige, [C] Beige, [D] Beige	Elox.	J	2	M5x50	15 Stück	613823
	Titan	R01.3	[B] Grau, [C] Grau, [D] Grau	Elox.	J	2	M5x50	15 Stück	613581
	Schwarzbraun	R04.4	[B] Braun , [C] Braun , [D] Braun	Pulv.	J	2	M5x50	15 Stück	613835
	Mittelbronze	R05.3	[B] Pantone 462C, [C] Mittelbronze, [D] Pantone 462C	Elox.	J	2	M5x50	15 Stück	613861
	Bronze	R05.5	[B] Pantone 462C, [C] Bronze, [D] Pantone 462C	Elox.	J	2	M5x50	15 Stück	613836
	Verkehrsweiß	R07.2	[B] Verkehrsweiß, [C] Verkehrsweiß, [D] Verkehrsweiß	Pulv.	J	2	M5x50	15 Stück	613582
43	Natursilber	R01.1	[B] Silbergrau, [C] Silbergrau, [D] Silbergrau	Elox.	J	2	M5x55	15 Stück	632004
	Neusilber	R01.2	[B] Beige, [C] Beige, [D] Beige	Elox.	J	2	M5x55	15 Stück	632035
	Titan	R01.3	[B] Grau, [C] Grau, [D] Grau	Elox.	J	2	M5x55	15 Stück	632037
	Messing matt	R03.1	[B] Pantone 468C, [C] Gold, [D] Pantone 468C	Elox.	J	2	M5x55	15 Stück	632038
	Schwarzbraun	R04.4	[B] Braun , [C] Braun , [D] Braun	Pulv.	J	2	M5x55	15 Stück	632040
	Mittelbronze	R05.3	[B] Pantone 462C, [C] Mittelbronze, [D] Pantone 462C	Elox.	J	2	M5x55	15 Stück	632042
	Bronze	R05.5	[B] Pantone 462C, [C] Bronze, [D] Pantone 462C	Elox.	J	2	M5x55	15 Stück	632043
	Verkehrsweiß	R07.2	[B] Verkehrsweiß, [C] Verkehrsweiß, [D] Verkehrsweiß	Pulv.	J	2	M5x55	15 Stück	632044



## 2.1.5 Fenstergriffe – Abschließbar 40 Nm

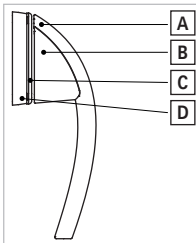


### Produktbeschreibung

- Abschließbarer Griff mit geprüftem Drehmoment 40 Nm (Basissicherheit)
- Schließung: Drehzylinder mit Wendeschlüssel
- Gezielt auf- und abschließbar
- Bedienbar, wenn Griff entriegelt ist
- Rastung 90°
- 10 Jahre Funktionsgarantie
- Klassifizierung gemäß DIN EN 13126-3 → *ab Seite 21*

### Lieferumfang











- 1 Fenstergriff
- 1 Schlüssel
- 2 Befestigungsschrauben



[A]	Griffhebel	✓
[B]	Designelement	i
[C]	Abdeckung	i
[D]	Rosette	i

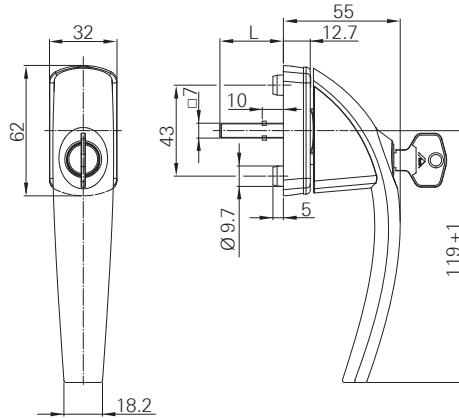
32	R01.1	Natursilber	[B] Silbergrau, [C] Silbergrau, [D] Silbergrau	Elox.	J	2	M5x40	15 Stück	632284	
	R01.3	Titan	[B] Grau, [C] Grau, [D] Grau	Elox.	J	2	M5x40	15 Stück	632286	
37	R01.1	Natursilber	[B] Silbergrau, [C] Silbergrau, [D] Silbergrau	Elox.	J	2	M5x45	15 Stück	632291	
	R01.3	Titan	[B] Grau, [C] Grau, [D] Grau	Elox.	J	2	M5x45	15 Stück	632292	
	R04.4	Schwarzbraun	[B] Braun, [C] Braun, [D] Braun	Pulv.	J	2	M5x45	15 Stück	632294	
	R05.3	Mittelbronze	[B] Pantone 462C, [C] Mittelbronze, [D] Pantone 462C	Elox.	J	2	M5x45	15 Stück	613860	
	R05.5	Bronze	[B] Pantone 462C, [C] Bronze, [D] Pantone 462C	Elox.	J	2	M5x45	15 Stück	632295	
	R07.2	Verkehrsweiß	[B] Verkehrsweiß, [C] Verkehrsweiß, [D] Verkehrsweiß	Pulv.	J	2	M5x45	15 Stück	632296	



									
43	R01.1	Natursilber	[B] Silbergrau, [C] Silbergrau, [D] Silbergrau	Elox.	J	2	M5x50	15 Stück	632297
	R01.3	Titan	[B] Grau, [C] Grau, [D] Grau	Elox.	J	2	M5x50	15 Stück	632298
	R04.4	Schwarzbraun	[B] Braun, [C] Braun, [D] Braun	Pulv.	J	2	M5x50	15 Stück	632300
	R05.3	Mittelbronze	[B] Pantone 462C, [C] Mittelbronze, [D] Pantone 462C	Elox.	J	2	M5x50	15 Stück	632301
	R05.5	Bronze	[B] Pantone 462C, [C] Bronze, [D] Pantone 462C	Elox.	J	2	M5x50	15 Stück	632302
	R07.2	Verkehrsweiß	[B] Verkehrsweiß, [C] Verkehrsweiß, [D] Verkehrsweiß	Pulv.	J	2	M5x50	15 Stück	632303



## 2.1.6 Fenstergriffe – Abschließbar 100 Nm



### INFO

Weitere Informationen → *ab Seite 23*

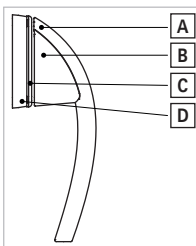


### Produktbeschreibung

- Abschließbarer Griff mit geprüftem Drehmoment 100 Nm
- Schließung: Druckzylinder mit Wendeschlüssel
- Schnelle, einfache Verriegelung per Druck auf den Zylinder
- Erfüllt die Anforderungen nach DIN EN 1627-1630, RC1 - RC6
- Rastung 90°
- 10 Jahre Funktionsgarantie
- Klassifizierung gemäß DIN EN 13126-3 → *ab Seite 21*

### Lieferumfang





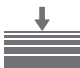





- 1 Fenstergriff
- 1 Schlüssel
- 2 Befestigungsschrauben



[A]	Griffhebel	✓
[B]	Designelement	i
[C]	Abdeckung	i
[D]	Rosette	i

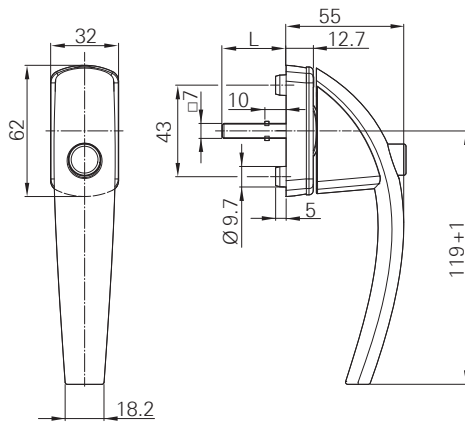
32	R01.1	Natursilber	[B] Silbergrau, [C] Silbergrau, [D] Silbergrau	Elox.	J	2	M5x40	15 Stück	632304	
37			[B] Silbergrau, [C] Silbergrau, [D] Silbergrau	Elox.	J	2	M5x45	15 Stück	632311	
	R01.3	Titan	[B] Grau, [C] Grau, [D] Grau	Elox.	J	2	M5x45	15 Stück	632313	
	R04.4	Schwarzbraun	[B] Braun, [C] Braun, [D] Braun	Pulv.	J	2	M5x45	15 Stück	632315	
	R05.3	Mittelbronze	[B] Pantone 462C, [C] Mittelbronze, [D] Pantone 462C	Elox.	J	2	M5x45	15 Stück	632316	
	R05.5	Bronze	[B] Pantone 462C, [C] Bronze, [D] Pantone 462C	Elox.	J	2	M5x45	15 Stück	632317	
	R07.2	Verkehrsweiß	[B] Verkehrsweiß, [C] Verkehrsweiß, [D] Verkehrsweiß	Pulv.	J	2	M5x45	15 Stück	632318	



	 Roto								
43	R01.1	Natursilber	[B] Silbergrau, [C] Silbergrau, [D] Silbergrau	Elox.	J	2	M5x50	15 Stück	632319
	R01.3	Titan	[B] Grau, [C] Grau, [D] Grau	Elox.	J	2	M5x50	15 Stück	632321
	R07.2	Verkehrsweiß	[B] Verkehrsweiß, [C] Verkehrsweiß, [D] Verkehrsweiß	Pulv.	J	2	M5x50	15 Stück	632326



## 2.1.7 Fenstergriffe – Druckknopf

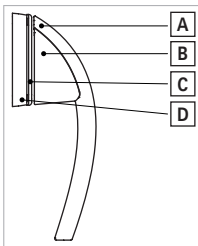


### Produktbeschreibung

- Griff mit Druckknopf
- Druckfunktion ermöglicht Ver- und Entriegeln
- Rastung 90°
- 10 Jahre Funktionsgarantie
- Klassifizierung gemäß DIN EN 13126-3 → *ab Seite 21*

### Lieferumfang

- 1 Fenstergriff
- 2 Befestigungsschrauben



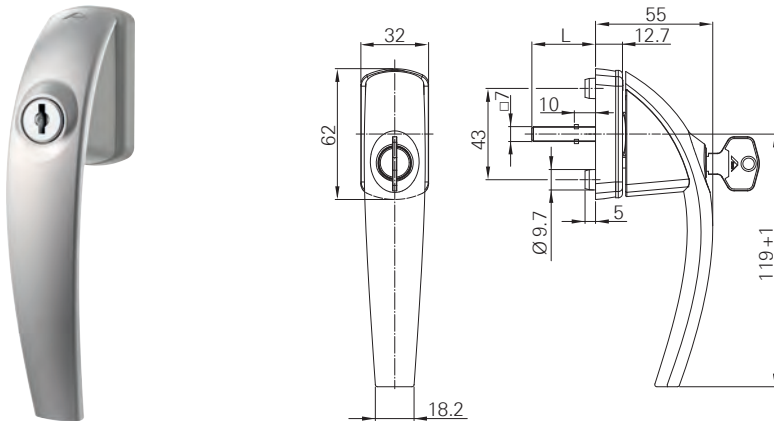
[A]	Griffhebel	✓
[B]	Designelement	i
[C]	Abdeckung	i
[D]	Rosette	i

37	R01.1	Natursilber	[B] Silbergrau, [C] Silbergrau, [D] Silbergrau	Elox.	J	2	M5x45	15 Stück	632330	
	R01.3	Titan	[B] Grau, [C] Grau, [D] Grau	Elox.	J	2	M5x45	15 Stück	632332	
	R05.3	Mittelbronze	[B] Pantone 462C, [C] Mittelbronze, [D] Pantone 462C	Elox.	J	2	M5x45	15 Stück	632335	
	R05.5	Bronze	[B] Pantone 462C, [C] Bronze, [D] Pantone 462C	Elox.	J	2	M5x45	15 Stück	632336	
	R07.2	Verkehrsweiß	[B] Verkehrsweiß, [C] Verkehrsweiß, [D] Verkehrsweiß	Pulv.	J	2	M5x45	15 Stück	632337	
43	R01.1	Natursilber	[B] Silbergrau, [C] Silbergrau, [D] Silbergrau	Elox.	J	2	M5x50	15 Stück	632338	
	R01.3	Titan	[B] Grau, [C] Grau, [D] Grau	Elox.	J	2	M5x50	15 Stück	632340	
	R05.3	Mittelbronze	[B] Pantone 462C, [C] Mittelbronze, [D] Pantone 462C	Elox.	J	2	M5x50	15 Stück	632343	
	R05.5	Bronze	[B] Pantone 462C, [C] Bronze, [D] Pantone 462C	Elox.	J	2	M5x50	15 Stück	632344	
	R07.2	Verkehrsweiß	[B] Verkehrsweiß, [C] Verkehrsweiß, [D] Verkehrsweiß	Pulv.	J	2	M5x50	15 Stück	632345	





## 2.1.8 Fenstergriffe – TiltFirst abschließbar 40 Nm



### Produktbeschreibung

- Für Fenstersysteme mit der Anwendung TiltFirst (Kippen vor Drehen)
- Schließung: Drehzylinder mit Wendeschlüssel
- In 0°- und 90°-Stellung abschließbar
- Rastung 90°
- 10 Jahre Funktionsgarantie
- Klassifizierung gemäß DIN EN 13126-3 → *ab Seite 21*

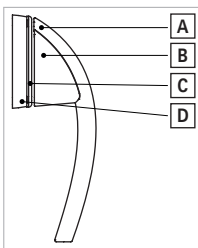
### Lieferumfang

- 1 Fenstergriff
- 1 Schlüssel
- 2 Befestigungsschrauben



### INFO

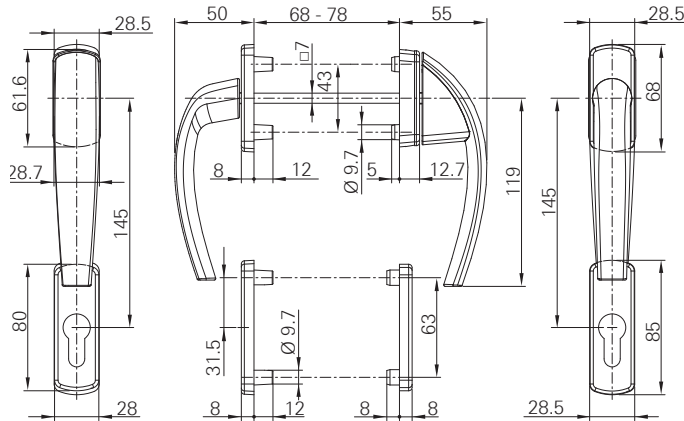
Weitere Informationen → *ab Seite 25*



[A]	Griffhebel	✓
[B]	Designelement	i
[C]	Abdeckung	i
[D]	Rosette	i

37	R01.1	Natursilber	[B] Silbergrau, [C] Silbergrau, [D] Silbergrau	Elox.	J	2	M5x45	15 Stück	641137	
	R01.3	Titan	[B] Grau, [C] Grau, [D] Grau	Elox.	J	2	M5x45	15 Stück	641138	
	R05.5	Bronze	[B] Pantone 462C, [C] Bronze, [D] Pantone 462C	Elox.	J	2	M5x45	15 Stück	641141	
	R07.2	Verkehrsweiß	[B] Verkehrsweiß, [C] Verkehrsweiß, [D] Verkehrsweiß	Pulv.	J	2	M5x45	15 Stück	641142	
43	R01.1	Natursilber	[B] Silbergrau, [C] Silbergrau, [D] Silbergrau	Elox.	J	2	M5x50	15 Stück	641143	
	R01.3	Titan	[B] Grau, [C] Grau, [D] Grau	Elox.	J	2	M5x50	15 Stück	641144	
	R04.4	Schwarzbraun	[B] Braun, [C] Braun, [D] Braun	Pulv.	J	2	M5x50	15 Stück	641146	
	R05.3	Mittelbronze	[B] Pantone 462C, [C] Mittelbronze, [D] Pantone 462C	Elox.	J	2	M5x50	15 Stück	641147	
	R07.2	Verkehrsweiß	[B] Verkehrsweiß, [C] Verkehrsweiß, [D] Verkehrsweiß	Pulv.	J	2	M5x50	15 Stück	641149	

## 2.1.9 Fenstertürgriffe – Außen und innen Rosette mit Griff



### Produktbeschreibung

- Griffgarnitur mit Rosetten-Ausführung
- Außen: Griff fest verstiftet ohne Rastmechanismus
- Innen: Standardgriff mit Profilzylinder-Rosette
- Verdeckte Verschraubung
- Rastung 90°
- 10 Jahre Funktionsgarantie

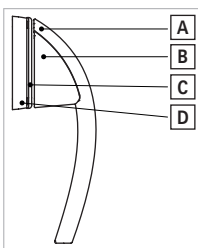
### Lieferumfang

- 2 Griffe
- 2 Rosetten
- 4 Befestigungsschrauben



### INFO

Profilzylinder ist nicht im Lieferumfang enthalten. Für die Verwendung in Aluminiumprofilen Einlassge-triebe erforderlich.



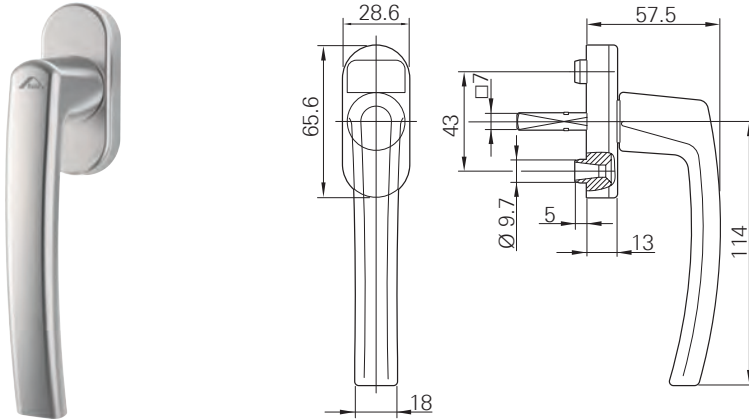
[A]	Griffhebel	/
[B]	Designelement	[i]
[C]	Abdeckung	[i]
[D]	Rosette	[i]

100	R01.1	Natursilber	[B] Silbergrau, [C] Silbergrau, [D] Silbergrau	Elox.	J	4	M5x100	1 Stück	607332	
	R01.3	Titan	[B] Grau, [C] Grau, [D] Grau	Elox.	J	4	M5x100	1 Stück	607333	
	R07.2	Verkehrsweiß	[B] Verkehrsweiß, [C] Verkehrsweiß, [D] Verkehrsweiß	Pulv.	J	4	M5x100	1 Stück	607331	
127	R01.1	Natursilber	[B] Silbergrau, [C] Silbergrau, [D] Silbergrau	Elox.	J	4	M5x110	1 Stück	606786	
	R01.3	Titan	[B] Grau, [C] Grau, [D] Grau	Elox.	J	4	M5x110	1 Stück	606787	
	R07.2	Verkehrsweiß	[B] Verkehrsweiß, [C] Verkehrsweiß, [D] Verkehrsweiß	Pulv.	J	4	M5x110	1 Stück	606785	



## 2.2 Roto Line

### 2.2.1 Fenstergriffe – Standard



#### Produktbeschreibung

- Basisgriff ohne Zusatzfunktion
- Rastung 90°
- 10 Jahre Funktionsgarantie
- Klassifizierung gemäß DIN EN 13126-3

#### Lieferumfang









- 1 Fenstergriff
- Befestigungsschrauben siehe Tabelle



#### INFO

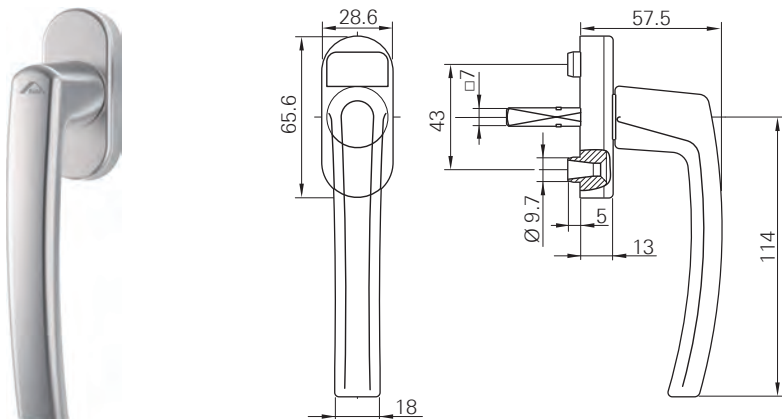
Für die Verwendung in Aluminiumprofilen Einlassgetriebe erforderlich.

24	R01.1	Natursilber	Elox.	J	-	-	20 Stück	262466
	R01.3	Titan	Elox.	J	-	-	20 Stück	341748
	R07.2	Verkehrsweiß	Pulv.	J	2	M5x35	20 Stück	490545
30	R01.1	Natursilber	Elox.	J	-	-	20 Stück	227897
			Elox.	N	-	-	20 Stück	228079
	R01.2	Neusilber	Elox.	J	-	-	20 Stück	227899
	R01.3	Titan	Elox.	J	-	-	20 Stück	227781
			Elox.	N	2	M5x40	20 Stück	339532
	R04.1	Graubraun	Pulv.	N	2	M5x40	20 Stück	482542
	R05.3	Mittelbronze	Elox.	J	-	-	20 Stück	227903
	R05.5	Bronze	Elox.	J	-	-	20 Stück	227905
			Elox.	N	-	-	20 Stück	228088
R07.2	Verkehrsweiß	Pulv.	J	-	-	20 Stück	227790	
32	R01.1	Natursilber	Pulv.	N	2	M5x40	20 Stück	228176
			Elox.	N	2	M5x40	20 Stück	618706
	R01.3	Titan	Elox.	N	2	M5x40	20 Stück	618708
	R03.2	Messing glänzend	Elox.	N	-	-	20 Stück	245628
	R05.3	Mittelbronze	Elox.	N	2	M5x40	20 Stück	618707
R07.2	Verkehrsweiß	Pulv.	N	2	M5x40	20 Stück	618709	

								<b>N<sup>o</sup></b>
35	R01.1	Natursilber	Elox.	J	–	–	20 Stück	227907
			Elox.	N	2	M5x45	20 Stück	280398
	R01.2	Neusilber	Elox.	J	–	–	20 Stück	227909
			Elox.	N	2	M5x45	20 Stück	263704
	R01.3	Titan	Elox.	J	–	–	20 Stück	227796
			Elox.	N	2	M5x45	20 Stück	255369
	R03.1	Messing matt	Elox.	J	–	–	20 Stück	227911
			Elox.	N	2	M5x45	20 Stück	482544
	R03.2	Messing glänzend	Elox.	J	–	–	20 Stück	227801
	R04.1	Graubraun	Pulv.	J	–	–	20 Stück	227803
			Pulv.	N	2	M5x45	20 Stück	256230
	R05.3	Mittelbronze	Elox.	J	–	–	20 Stück	227913
			Elox.	N	2	M5x45	20 Stück	348329
	R05.5	Bronze	Elox.	J	–	–	20 Stück	227915
Elox.			N	–	–	20 Stück	228098	
R06.2M	Tiefschwarz matt	Pulv.	J	–	–	20 Stück	227793	
R07.1	Reinweiß	Pulv.	J	–	–	20 Stück	227806	
R07.2	Verkehrsweiß	Pulv.	J	2	M5x45	20 Stück	256756	
		Pulv.	N	2	M5x45	20 Stück	256755	
R07.3	Cremeweiß	Pulv.	J	–	–	20 Stück	227810	
		Pulv.	N	–	–	20 Stück	341745	
37	R01.1	Natursilber	Elox.	N	2	M5x45	20 Stück	384342
	R01.3	Titan	Elox.	N	2	M5x45	20 Stück	384344
	R05.3	Mittelbronze	Elox.	N	2	M5x45	20 Stück	618710
	R07.2	Verkehrsweiß	Pulv.	N	2	M5x45	20 Stück	386267
40	R01.1	Natursilber	Elox.	N	2	M5x50	20 Stück	623132
			Elox.	J	–	–	20 Stück	262935
	R01.3	Titan	Elox.	N	2	M5x50	20 Stück	330870
			Elox.	N	2	M5x50	20 Stück	330867
	R04.1	Graubraun	Pulv.	N	2	M5x50	20 Stück	330867
	R05.3	Mittelbronze	Elox.	N	–	–	20 Stück	364502
	R06.2M	Tiefschwarz matt	Pulv.	N	–	–	20 Stück	794254
R07.2	Verkehrsweiß	Pulv.	N	2	M5x50	20 Stück	623133	
43	R01.1	Natursilber	Elox.	N	2	M5x50	20 Stück	594323
			Elox.	N	2	M5x55	20 Stück	618711
	R01.2	Neusilber	Elox.	J	–	–	20 Stück	571693
			Elox.	N	2	M5x50	20 Stück	594324
	R01.3	Titan	Elox.	J	–	–	20 Stück	571694
			Elox.	N	2	M5x50	20 Stück	594325
			Elox.	N	2	M5x55	20 Stück	618713
	R03.1	Messing matt	Elox.	J	–	–	20 Stück	572415
			Elox.	N	2	M5x50	20 Stück	594326
	R03.2	Messing glänzend	Elox.	J	–	–	20 Stück	572420
	R04.1	Graubraun	Pulv.	J	–	–	20 Stück	572416
			Pulv.	N	2	M5x50	20 Stück	594327
	R05.3	Mittelbronze	Elox.	J	–	–	20 Stück	572417
			Elox.	N	2	M5x50	20 Stück	594328
Elox.			N	2	M5x55	20 Stück	618712	
R05.5	Bronze	Elox.	J	–	–	20 Stück	572418	
		Elox.	N	2	M5x50	20 Stück	594329	
R07.2	Verkehrsweiß	Pulv.	J	–	–	20 Stück	572419	
		Pulv.	N	2	M5x50	20 Stück	594330	
		Pulv.	N	2	M5x55	20 Stück	618739	
45	R01.1	Natursilber	Elox.	N	–	–	20 Stück	347442
	R07.2	Verkehrsweiß	Pulv.	N	2	M5x55	20 Stück	256232



## 2.2.2 Fenstergriffe – Standard für Spaltlüftung



### Produktbeschreibung

- Basisgriff ohne Zusatzfunktion
- Rastung 90°  
 Rastung 45° für Spaltlüftung
- 10 Jahre Funktionsgarantie
- Klassifizierung gemäß DIN EN 13126-3

### Lieferumfang

- 1 Fenstergriff
- Befestigungsschrauben siehe Tabelle



### INFO

Für die Verwendung in Aluminiumprofilen Einlassgetriebe erforderlich.

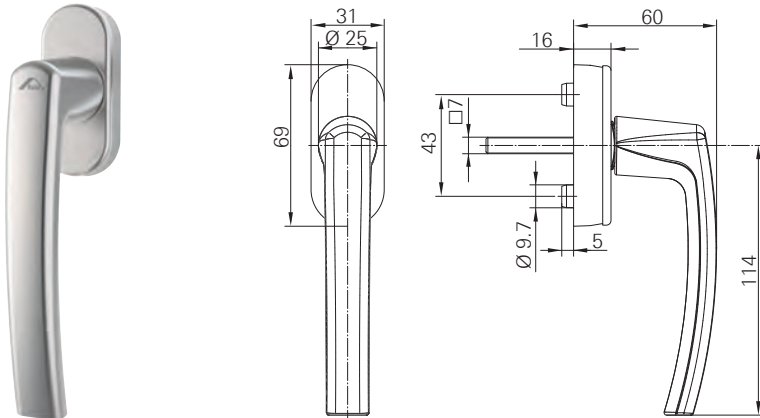
30	R01.1	Natursilber	Elox.	J	-	-	20 Stück	339455
	R01.2	Neusilber	Elox.	J	-	-	20 Stück	339456
	R01.3	Titan	Elox.	J	-	-	20 Stück	339457
	R03.1	Messing matt	Elox.	J	-	-	20 Stück	339458
	R04.1	Graubraun	Pulv.	J	-	-	20 Stück	339459
	R05.3	Mittelbronze	Elox.	J	-	-	20 Stück	339460
	R05.5	Bronze	Elox.	J	-	-	20 Stück	339461
35	R01.1	Natursilber	Elox.	J	-	-	20 Stück	339462
	R01.2	Neusilber	Elox.	J	-	-	20 Stück	339463
	R01.3	Titan	Elox.	J	-	-	20 Stück	339474
	R03.1	Messing matt	Elox.	J	-	-	20 Stück	339475
	R04.1	Graubraun	Pulv.	J	-	-	20 Stück	339476
	R05.3	Mittelbronze	Elox.	J	-	-	20 Stück	339477
	R05.5	Bronze	Elox.	J	-	-	20 Stück	339478
37	R01.3	Titan	Elox.	N	2	M5x45	20 Stück	524319
	R05.5	Bronze	Elox.	N	-	-	20 Stück	488271
	R07.2	Verkehrsweiß	Pulv.	N	-	-	20 Stück	373942



								N <sup>o</sup>
40	R01.1	Natursilber	Elox.	J	-	-	20 Stück	473235
	R01.2	Neusilber	Elox.	J	-	-	20 Stück	473236
	R01.3	Titan	Elox.	J	-	-	20 Stück	473237
	R03.1	Messing matt	Elox.	J	-	-	20 Stück	473238
	R03.2	Messing glänzend	Elox.	J	-	-	20 Stück	473239
	R04.1	Graubraun	Pulv.	J	-	-	20 Stück	473240
	R05.3	Mittelbronze	Elox.	J	-	-	20 Stück	473241
	R05.5	Bronze	Elox.	J	-	-	20 Stück	473242
	R07.2	Verkehrsweiß	Pulv.	J	-	-	20 Stück	473243
R07.3	Cremeweiß	Pulv.	N	-	-	20 Stück	373950	



### 2.2.3 Fenstergriffe – Secustik®



#### Produktbeschreibung

- Griff mit selbsttätiger Verriegelung
- Sicherheit gegen Manipulation von außen
- Patentierter Sperr-Mechanismus als integrierte Basis-Sicherheit
- Rastung 90°
- 10 Jahre Funktionsgarantie
- Klassifizierung gemäß DIN EN 13126-3

#### Lieferumfang

- 1 Fenstergriff
- Befestigungsschrauben siehe Tabelle











#### INFO

Weitere Informationen → *ab Seite 23*

Für die Verwendung in Aluminiumprofilen Einlassgetriebe erforderlich.

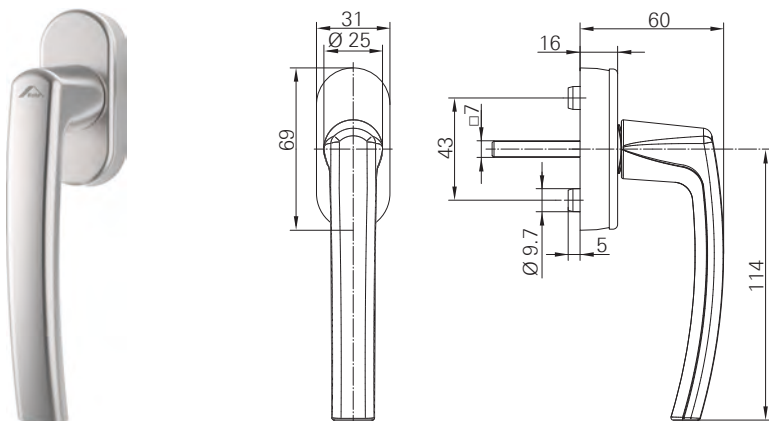
24	R01.1	Natursilber	Elox.	J	2	M5x35	20 Stück	799579	
	R01.3	Titan	Elox.	J	2	M5x35	20 Stück	738921	
	R06.2M	Tiefschwarz matt	Pulv.	J	2	M5x35	20 Stück	794357	
	R07.2	Verkehrsweiß	Pulv.	J	2	M5x40	20 Stück	799790	
32	R01.1	Natursilber	Elox.	J	2	M5x50	20 Stück	799792	
			Elox.	N	2	M5x40	20 Stück	618714	
	R01.3	Titan	Elox.	N	2	M5x40	20 Stück	618736	
	R04.1	Graubraun	Pulv.	N	–	–	20 Stück	351759	
	R05.3	Mittelbronze	Elox.	N	2	M5x40	20 Stück	618735	
	R05.5	Bronze	Elox.	N	2	M5x40	20 Stück	623781	
			Pulv.	J	2	M5x50	20 Stück	799793	
			Pulv.	N	2	M5x40	20 Stück	618737	
35	R05.4	Dunkelbronze	Elox.	J	–	–	20 Stück	627465	
	R07.2	Verkehrsweiß	Pulv.	J	–	–	20 Stück	627468	

								N <sup>o</sup>
37	R01.1	Natursilber	Elox.	J	2	M5x50	20 Stück	799795
			Elox.	N	2	M5x50	20 Stück	570401
	R01.3	Titan	Elox.	J	2	M5x50	20 Stück	799796
			Elox.	N	2	M5x50	20 Stück	487658
	R03.1	Messing matt	Elox.	N	2	M5x50	20 Stück	629478
	R04.1	Graubraun	Pulv.	N	2	M5x50	20 Stück	570402
	R05.3	Mittelbronze	Elox.	N	2	M5x50	20 Stück	618738
	R05.5	Bronze	Elox.	N	–	–	20 Stück	351742
	R06.2M	Tiefschwarz matt	Pulv.	N	2	M5x50	20 Stück	643331
	R07.2	Verkehrsweiß	Pulv.	N	2	M5x45	20 Stück	384421
Pulv.			J	2	M5x50	20 Stück	799797	
Pulv.			N	2	M5x50	20 Stück	487657	
40	R01.1	Natursilber	Elox.	J	–	–	20 Stück	627460
			Elox.	N	–	–	20 Stück	363584
	R01.2	Neusilber	Elox.	J	–	–	20 Stück	627456
	R01.3	Titan	Elox.	J	–	–	20 Stück	627458
	R03.1	Messing matt	Elox.	J	–	–	20 Stück	627455
	R04.1	Graubraun	Pulv.	N	–	–	20 Stück	363617
	R05.4	Dunkelbronze	Elox.	J	–	–	20 Stück	627457
			Elox.	J	–	–	20 Stück	627454
	R05.5	Bronze	Elox.	N	–	–	20 Stück	363619
Elox.			N	–	–	20 Stück	363619	
R07.2	Verkehrsweiß	Pulv.	J	–	–	20 Stück	498770	
R07.3	Cremeweiß	Pulv.	J	–	–	20 Stück	498771	
43	R01.1	Natursilber	Elox.	J	2	M5x55	20 Stück	799799
			Elox.	N	2	M5x55	20 Stück	594331
	R01.3	Titan	Elox.	J	2	M5x55	20 Stück	799800
			Elox.	N	2	M5x55	20 Stück	594333
	R04.1	Graubraun	Pulv.	N	2	M5x55	20 Stück	594335
	R05.3	Mittelbronze	Elox.	N	2	M5x55	20 Stück	594336
	R05.5	Bronze	Elox.	N	2	M5x55	20 Stück	594337
	R07.2	Verkehrsweiß	Pulv.	J	2	M5x55	20 Stück	799801
Pulv.			N	2	M5x55	20 Stück	594338	





## 2.2.4 Fenstergriffe – Secustik® für Spaltlüftung



### Produktbeschreibung

- Griff mit selbsttätiger Verriegelung
- Sicherheit gegen Manipulation von außen
- Patentierter Sperr-Mechanismus als integrierte Basis-Sicherheit
- Rastung 90°  
 Rastung 45° für Spaltlüftung
- 10 Jahre Funktionsgarantie
- Klassifizierung gemäß DIN EN 13126-3

### Lieferumfang

- 1 Fenstergriff
- Befestigungsschrauben siehe Tabelle



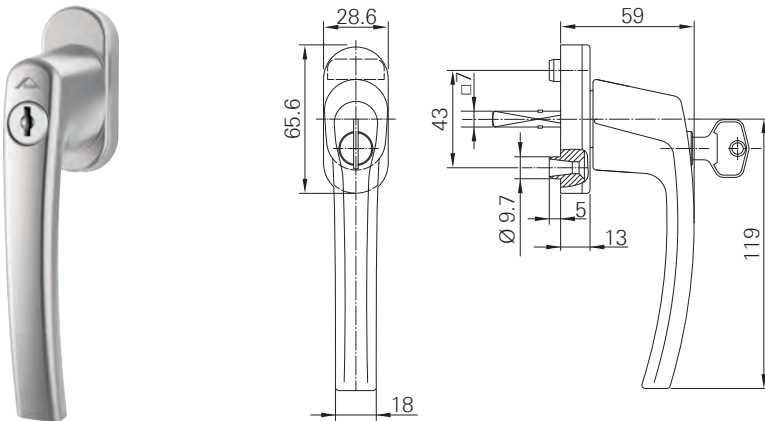
### INFO

Weitere Informationen → *ab Seite 23*

Für die Verwendung in Aluminiumprofilen Einlassgetriebe erforderlich.

32	R01.1	Natursilber	Elox.	J	2	M5x45	20 Stück	616693	
	R01.3	Titan	Elox.	J	2	M5x45	20 Stück	616694	
	R04.1	Graubraun	Pulv.	J	2	M5x45	20 Stück	616695	
	R05.3	Mittelbronze	Elox.	J	2	M5x45	20 Stück	616696	
	R05.5	Bronze	Elox.	J	2	M5x45	20 Stück	616697	
	R07.2	Verkehrsweiß	Pulv.	J	2	M5x45	20 Stück	616698	
37	R01.1	Natursilber	Elox.	J	2	M5x50	20 Stück	616699	
	R01.2	Neusilber	Elox.	J	2	M5x50	20 Stück	616700	
	R01.3	Titan	Elox.	J	2	M5x50	20 Stück	616701	
	R04.1	Graubraun	Pulv.	J	2	M5x50	20 Stück	607384	
	R05.3	Mittelbronze	Elox.	J	2	M5x50	20 Stück	616702	
	R05.5	Bronze	Elox.	J	2	M5x50	20 Stück	616703	
	R07.2	Verkehrsweiß	Pulv.	J	2	M5x50	20 Stück	607395	

## 2.2.5 Fenstergriffe – Abschließbar 40 Nm



### Produktbeschreibung

- Abschließbarer Griff mit geprüftem Drehmoment 40 Nm (Basissicherheit)
- Schließung: Drehzylinder mit Wendeschlüssel
- Gezielt auf- und abschließbar
- Bedienbar, wenn Griff entriegelt ist
- Rastung 90°
- 10 Jahre Funktionsgarantie
- Klassifizierung gemäß DIN EN 13126-3

### Lieferumfang

- 1 Fenstergriff
- 1 Schlüssel
- Befestigungsschrauben siehe Tabelle

### **i** INFO

Für die Verwendung in Aluminiumprofilen Einlassgetriebe erforderlich.

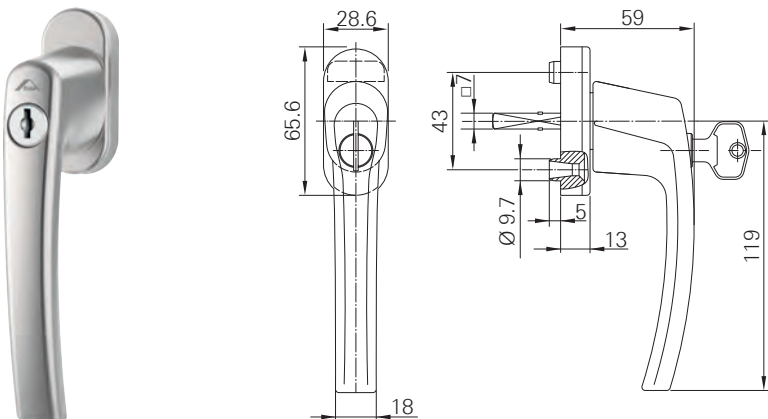
24 30	R01.1	Natursilber	Elox.	J	-	-	-	15 Stück	610560	
			Elox.	J	-	-	-	15 Stück	227962	
			Elox.	N	-	-	-	15 Stück	228125	
	R01.3	Titan	Elox.	J	-	-	-	15 Stück	227863	
			Elox.	N	-	-	-	15 Stück	228035	
			R05.3	Mittelbronze	Elox.	J	-	-	15 Stück	227965
			R05.5	Bronze	Elox.	J	-	-	15 Stück	227966
	R06.2M	Tiefschwarz matt	Pulv.	N	-	-	M5x50	15 Stück	794358	
R07.2	Verkehrsweiß	Pulv.	J	-	-	-	15 Stück	227868		
		Pulv.	N	-	-	-	15 Stück	228039		
32	R01.1	Natursilber	Elox.	N	-	2	M5x40	15 Stück	618768	
	R01.3	Titan	Elox.	N	-	2	M5x40	15 Stück	618770	
	R05.3	Mittelbronze	Elox.	N	-	2	M5x40	15 Stück	618769	
	R07.2	Verkehrsweiß	Pulv.	N	-	2	M5x40	15 Stück	618771	



									N <sup>o</sup>
35	R01.1	Natursilber	Elox.	J	–	–	–	15 Stück	227967
			Elox.	N	–	2	M5x45	15 Stück	280399
	R01.2	Neusilber	Elox.	N	–	–	–	15 Stück	228131
	R01.3	Titan	Elox.	J	–	–	–	15 Stück	227871
			Elox.	N	–	–	–	15 Stück	228040
	R05.3	Mittelbronze	Elox.	J	–	–	–	15 Stück	227970
	R05.5	Bronze	Elox.	N	–	–	–	15 Stück	228134
	R07.1	Reinweiß	Pulv.	N	–	–	–	15 Stück	228043
	R07.2	Verkehrsweiß	Pulv.	J	–	–	–	15 Stück	227876
Pulv.			N	–	2	M5x45	15 Stück	246638	
R07.3	Cremeweiß	Pulv.	N	–	–	–	15 Stück	377606	
37	R01.1	Natursilber	Elox.	N	–	2	M5x45	15 Stück	384395
	R01.3	Titan	Elox.	N	–	2	M5x45	15 Stück	384438
	R05.3	Mittelbronze	Elox.	N	–	2	M5x45	15 Stück	618772
	R07.2	Verkehrsweiß	Pulv.	N	–	2	M5x45	15 Stück	384397
40	R01.1	Natursilber	Elox.	N	–	2	M5x50	15 Stück	352026
	R01.3	Titan	Elox.	N	–	2	M5x55	15 Stück	566529
	R04.1	Graubraun	Pulv.	N	–	–	–	15 Stück	377609
	R07.2	Verkehrsweiß	Pulv.	N	–	2	M5x50	15 Stück	331006
			Pulv.	N	–	2	M5x55	15 Stück	566528
R07.3	Cremeweiß	Pulv.	N	–	–	–	15 Stück	377610	
43	R01.1	Natursilber	Elox.	N	–	2	M5x50	15 Stück	594339
			Elox.	N	–	2	M5x55	15 Stück	618774
	R01.3	Titan	Elox.	N	–	2	M5x50	15 Stück	594341
			Elox.	N	–	2	M5x55	15 Stück	618786
	R05.5	Bronze	Elox.	N	–	2	M5x50	15 Stück	594345
	R07.2	Verkehrsweiß	Pulv.	N	–	2	M5x50	15 Stück	594346
Pulv.			N	–	2	M5x55	15 Stück	618787	



## 2.2.6 Fenstergriffe – Abschließbar 100 Nm



### Produktbeschreibung

- Abschließbarer Griff mit geprüftem Drehmoment 100 Nm
- Schließung: Druckzylinder mit Wendeschlüssel
- Schnelle, einfache Verriegelung per Druck auf den Zylinder
- Erfüllt die Anforderungen nach DIN EN 13126-3, RC1 - RC6
- Rastung 90°
- 10 Jahre Funktionsgarantie
- Klassifizierung gemäß DIN EN 13126-3

### Lieferumfang

- 1 Fenstergriff
- 1 Schlüssel
- Befestigungsschrauben siehe Tabelle



### INFO

Weitere Informationen → **ab Seite 23**. Für die Verwendung in Aluminiumprofilen Einlassgetriebe erforderlich.

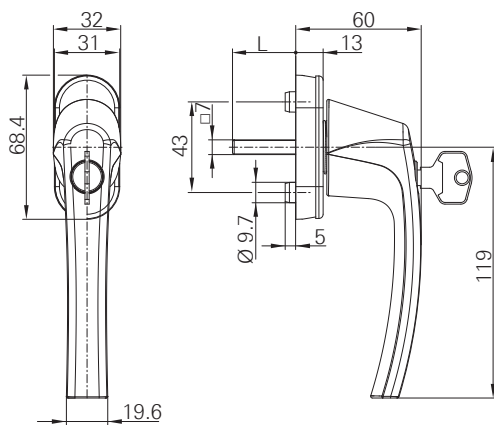
30	R01.1	Natursilber	Elox.	N	-	-	-	15 Stück	333964	
	R07.2	Verkehrsweiß	Pulv.	N	-	-	-	15 Stück	333972	
32	R01.1	Natursilber	Elox.	N	-	2	M5x40	15 Stück	618788	
	R01.3	Titan	Elox.	N	-	2	M5x40	15 Stück	618790	
	R05.3	Mittelbronze	Elox.	N	-	2	M5x40	15 Stück	618789	
	R07.2	Verkehrsweiß	Pulv.	N	-	2	M5x40	15 Stück	618791	
35	R01.1	Natursilber	Elox.	J	-	-	-	15 Stück	333973	
			Elox.	N	-	2	M5x45	15 Stück	347561	
	R01.2	Neusilber	Elox.	N	-	-	-	15 Stück	333984	
	R01.3	Titan	Elox.	N	-	-	-	15 Stück	333985	
	R04.1	Graubraun	Pulv.	N	-	-	-	15 Stück	333987	
	R05.3	Mittelbronze	Elox.	N	-	-	-	15 Stück	333988	
	R07.1	Reinweiß	Pulv.	N	-	-	-	15 Stück	333990	
	R07.2	Verkehrsweiß	Pulv.	N	-	2	M5x45	15 Stück	347563	
37	R01.1	Natursilber	Elox.	N	-	2	M5x45	15 Stück	384422	
	R01.3	Titan	Elox.	N	-	2	M5x45	15 Stück	385078	
	R05.3	Mittelbronze	Elox.	N	-	2	M5x45	15 Stück	618792	
	R05.5	Bronze	Elox.	N	-	2	M5x45	15 Stück	624451	
	R07.2	Verkehrsweiß	Pulv.	N	-	2	M5x45	15 Stück	384424	
40	R01.1	Natursilber	Elox.	N	-	2	M5x50	15 Stück	623134	
	R01.3	Titan	Elox.	N	-	2	M5x50	15 Stück	331004	
	R07.2	Verkehrsweiß	Pulv.	N	-	2	M5x50	15 Stück	623175	



									N <sup>o</sup>
43	R01.1	Natursilber	Elox.	J	-	-	-	15 Stück	572421
			Elox.	N	-	2	M5x55	15 Stück	618793
	R01.2	Neusilber	Elox.	J	-	-	-	15 Stück	572422
			R01.3	Titan	Elox.	J	-	-	15 Stück
	Elox.	N	-		2	M5x55	15 Stück	618805	
	R05.3	Mittelbronze	Elox.	J	-	-	-	15 Stück	572427
			Elox.	N	-	2	M5x55	15 Stück	618794
	R07.2	Verkehrsweiß	Pulv.	J	-	-	-	15 Stück	572429
			Pulv.	N	-	2	M5x50	15 Stück	594354
Pulv.			N	-	2	M5x55	15 Stück	618806	
45			Pulv.	N	-	-	-	15 Stück	347505



## 2.2.7 Fenstergriffe – Abschließbar 200 Nm



### Produktbeschreibung

- Abschließbarer Griff mit geprüfem Drehmoment 200 Nm
- Schließung: Druckzylinder mit Wendeschlüssel
- Schnelle, einfache Verriegelung per Druck auf den Zylinder
- Erfüllt die Anforderungen nach DIN EN 13126-3, RC1 - RC6
- Rastung 90°
- 10 Jahre Funktionsgarantie
- Klassifizierung gemäß DIN EN 13126-3

### Lieferumfang

- 1 Fenstergriff
- 1 Schlüssel
- ohne Befestigungsschrauben

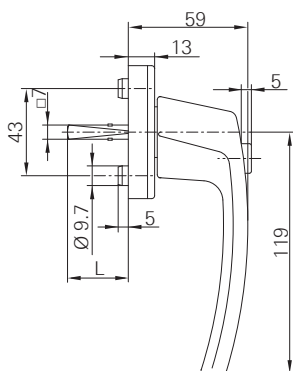
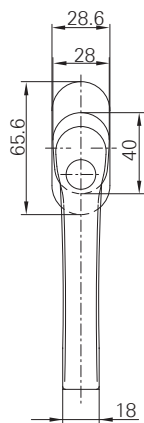


### INFO

Weitere Informationen → **ab Seite 23.** Für die Verwendung in Aluminiumprofilen Einlassgetriebe erforderlich.

								N <sup>o</sup>
35	R01.1	Natursilber	Elox.	J	-	-	15 Stück	227947
	R01.3	Titan	Elox.	J	-	-	15 Stück	227840
	R05.3	Mittelbronze	Elox.	J	-	-	15 Stück	227950
	R05.5	Bronze	Elox.	J	-	-	15 Stück	227951
	R07.2	Verkehrsweiß	Pulv.	J	-	-	15 Stück	227844

## 2.2.8 Fenstergriffe – Druckknopf



### Produktbeschreibung

- Griff mit Druckknopf
- Druckfunktion ermöglicht Ver- und Entriegeln
- Rastung 90°
- 10 Jahre Funktionsgarantie
- Klassifizierung gemäß DIN EN 13126-3

### Lieferumfang

- 1 Fenstergriff
- Befestigungsschrauben siehe Tabelle



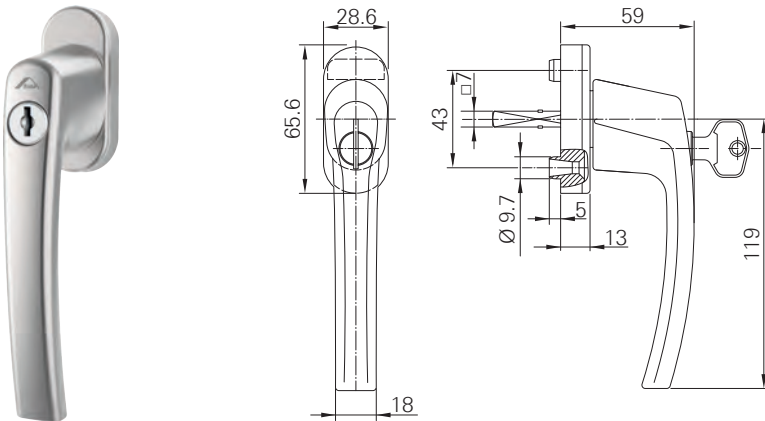
### INFO

Für die Verwendung in Aluminiumprofilen Einlassgetriebe erforderlich.

30	R01.1	Natursilber	Elox.	N	-	-	15 Stück	228135	
	R07.2	Verkehrsweiß	Pulv.	N	-	-	15 Stück	228049	
32	R01.1	Natursilber	Elox.	N	2	M5x40	15 Stück	618740	
	R01.3	Titan	Elox.	N	2	M5x40	15 Stück	618742	
	R05.3	Mittelbronze	Elox.	N	2	M5x40	15 Stück	618741	
	R07.2	Verkehrsweiß	Pulv.	N	2	M5x40	15 Stück	618807	
35	R01.1	Natursilber	Elox.	N	-	-	15 Stück	228140	
	R01.3	Titan	Elox.	N	-	-	15 Stück	228050	
	R03.1	Messing matt	Elox.	N	-	-	15 Stück	228142	
	R04.1	Graubraun	Pulv.	N	-	-	15 Stück	228052	
	R05.3	Mittelbronze	Elox.	N	-	-	15 Stück	228143	
	R05.5	Bronze	Elox.	N	-	-	15 Stück	228144	
	R07.2	Verkehrsweiß	Pulv.	N	-	-	15 Stück	228054	
37	R01.1	Natursilber	Elox.	N	2	M5x45	15 Stück	384435	
	R01.3	Titan	Elox.	N	2	M5x45	15 Stück	385079	
	R05.3	Mittelbronze	Elox.	N	2	M5x45	15 Stück	618743	
	R07.2	Verkehrsweiß	Pulv.	N	2	M5x45	15 Stück	384437	
43	R01.1	Natursilber	Elox.	N	2	M5x50	15 Stück	598416	
			Elox.	N	2	M5x55	15 Stück	618744	
	R01.3	Titan	Elox.	N	2	M5x55	15 Stück	618766	
	R05.5	Bronze	Elox.	N	2	M5x50	15 Stück	598421	
	R07.2	Verkehrsweiß	Pulv.	N	2	M5x50	15 Stück	598422	
			Pulv.	N	2	M5x55	15 Stück	618767	



## 2.2.9 Fenstergriffe – TiltFirst abschließbar 40 Nm



### Produktbeschreibung

- Für Fenstersysteme mit der Anwendung TiltFirst (Kippen vor Drehen)
- Schließung: Drehzylinder mit Wendeschlüssel
- In 0°- und 90°-Stellung abschließbar
- Rastung 90°
- 10 Jahre Funktionsgarantie
- Klassifizierung gemäß DIN EN 13126-3

### Lieferumfang

- 1 Fenstergriff
- 1 Schlüssel
- Befestigungsschrauben siehe Tabelle

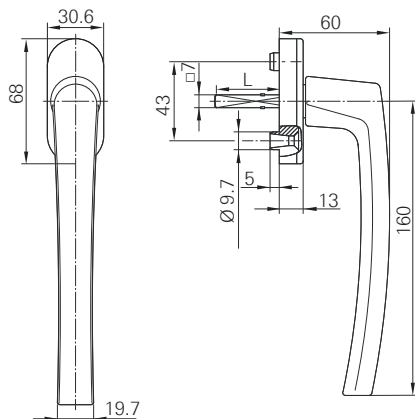


### INFO

Weitere Informationen → **ab Seite 25**. Für die Verwendung in Aluminiumprofilen Einlassgetriebe erforderlich.

24	R01.1	Natursilber	Elox.	J	2	M5x40	15 Stück	799843	
32	R01.2	Neusilber	Elox.	J	–	–	15 Stück	335310	
	R03.1	Messing matt	Elox.	J	–	–	15 Stück	335311	
	R05.4	Dunkelbronze	Elox.	J	–	–	15 Stück	335312	
	R07.2	Verkehrsweiß	Pulv.	N	2	M5x40	15 Stück	618811	
	R01.1	Natursilber	Elox.	N	2	M5x45	15 Stück	618812	
37	R01.3	Titan	Elox.	N	2	M5x45	15 Stück	618814	
	R04.1	Graubraun	Pulv.	J	–	–	15 Stück	347801	
	R05.3	Mittelbronze	Elox.	N	2	M5x45	15 Stück	618813	
	R05.5	Bronze	Elox.	J	–	–	15 Stück	494034	
	R07.2	Verkehrsweiß	Pulv.	N	2	M5x45	15 Stück	618815	
40	R01.1	Natursilber	Elox.	J	–	–	15 Stück	377611	
	R01.3	Titan	Elox.	J	–	–	15 Stück	377612	
	R07.3	Verkehrsweiß	Pulv.	J	–	–	15 Stück	377615	
43	R01.1	Natursilber	Elox.	N	2	M5x50	15 Stück	594355	
	R01.3	Titan	Elox.	N	2	M5x50	15 Stück	594357	
	R07.2	Verkehrsweiß	Pulv.	N	2	M5x50	15 Stück	594362	
			Pulv.	N	2	M5x55	15 Stück	618819	

## 2.2.10 Fenstergriffe – Komfortfenster



### Produktbeschreibung

- Basisgriff ohne Zusatzfunktion
- Rastung 90°
- 10 Jahre Funktionsgarantie
- Klassifizierung gemäß DIN EN 13126-3

### Lieferumfang

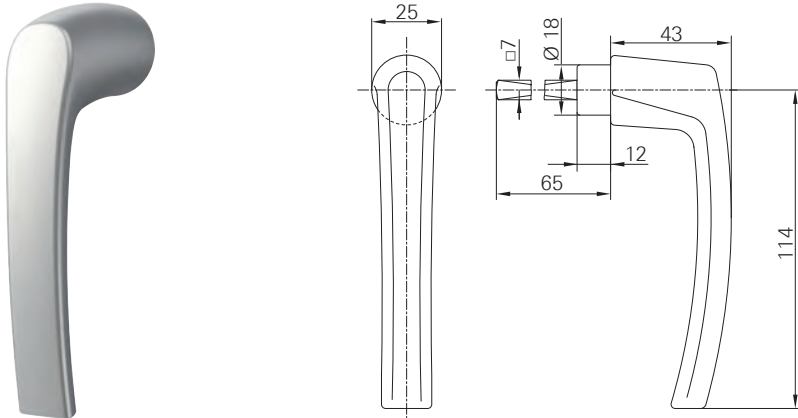
- 1 Fenstergriff
- ohne Befestigungsschrauben

35	R01.1	Natursilber	Elox.	J	-	-	1 Stück	211598	
	R01.2	Neusilber	Elox.	J	-	-	1 Stück	211599	
	R01.3	Titan	Elox.	J	-	-	1 Stück	288728	
	R01.5	Silber	Elox.	J	-	-	1 Stück	623491	
	R05.3	Mittelbronze	Elox.	J	-	-	1 Stück	211597	
	R05.4	Dunkelbronze	Elox.	J	-	-	1 Stück	288727	
	R06.2M	Tiefschwarz matt	Pulv.	J	-	-	1 Stück	794352	
	R07.2	Verkehrsweiß	Pulv.	J	-	-	1 Stück	211596	
43	R01.1	Natursilber	Elox.	J	-	-	1 Stück	601161	
	R01.2	Neusilber	Elox.	J	-	-	1 Stück	601162	
	R01.3	Titan	Elox.	J	-	-	1 Stück	601163	
	R05.3	Mittelbronze	Elox.	J	-	-	1 Stück	601164	
	R05.4	Dunkelbronze	Elox.	J	-	-	1 Stück	601165	
	R07.2	Verkehrsweiß	Pulv.	J	-	-	1 Stück	601166	





## 2.2.11 Fenstergriffe – Steckgriff



### Produktbeschreibung

- Steckgriff ohne Zusatzfunktion

### Lieferumfang

- 1 Fenstergriff
- Befestigungsschrauben siehe Tabelle

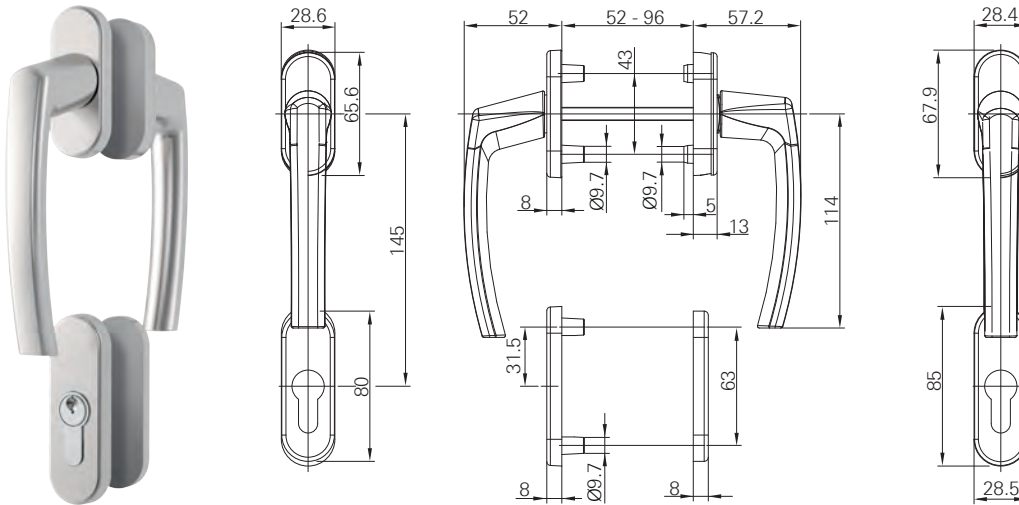


### INFO

Für die Verwendung mit Roto Line Rosette für Steckgriff erforderlich. → *ab Seite 78*

								<b>N<sup>o</sup></b>
65	R07.2	Verkehrsweiß	Pulv.	N	-	-	30 Stück	257628

## 2.2.12 Fenstertürgriffe – Außen und innen Rosette mit Griff



### Produktbeschreibung

- Griffgarnitur mit Rosetten-Ausführung
- Außen: Griff fest verstiftet
- Außen und innen: Standardgriff mit Profilzylinder-Rosette
- Verdeckte Verschraubung
- Rastung 90°
- 10 Jahre Funktionsgarantie

### Lieferumfang

- 2 Fenstergriffe
- 2 Profilzylinder-Rosetten
- 4 Befestigungsschrauben, kürzbar











### INFO

Profilzylinder ist nicht im Lieferumfang enthalten. Für die Verwendung in Aluminiumprofilen Einlassgetriebe erforderlich.

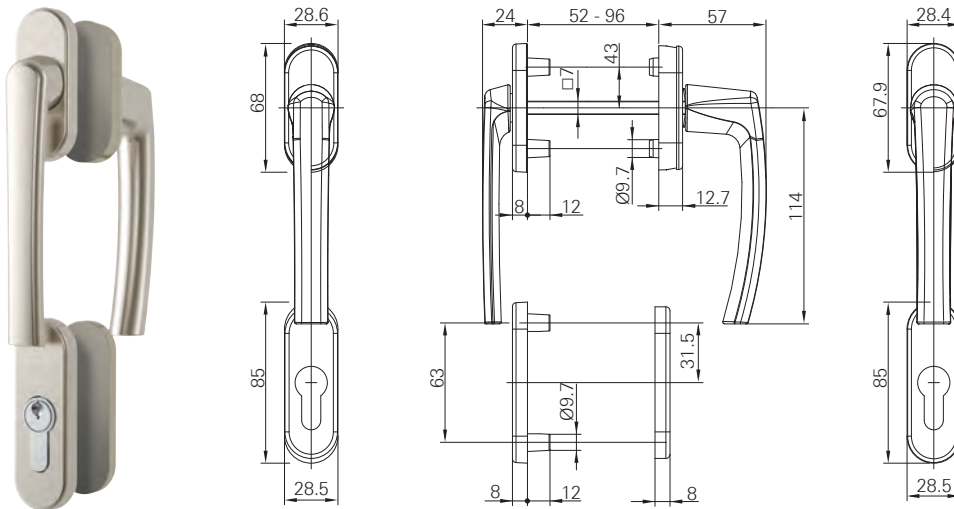
						#			Nº
100	R01.1	Naturesilber	Elox.	J	4	M5x100	1 Stück	228292	
			Elox.	N	4	M5x100	1 Stück	228380	
	R01.2	Neusilber	Elox.	J	4	M5x100	1 Stück	228293	
			Elox.	N	4	M5x100	1 Stück	228381	
	R01.3	Titan	Elox.	J	4	M5x100	1 Stück	228233	
			Elox.	N	4	M5x100	1 Stück	228333	
	R03.1	Messing matt	Elox.	J	4	M5x100	1 Stück	228294	
			Elox.	N	4	M5x100	1 Stück	228382	
	R04.1	Graubraun	Pulv.	J	4	M5x100	1 Stück	228235	
			Pulv.	N	4	M5x100	1 Stück	228335	
	R05.3	Mittelbronze	Elox.	J	4	M5x100	1 Stück	228295	
			Elox.	N	4	M5x100	1 Stück	228383	
	R05.5	Bronze	Elox.	J	4	M5x100	1 Stück	228296	
			Elox.	N	4	M5x100	1 Stück	228384	
	R06.2M	Tiefschwarz matt	Pulv.	N	4	M5x100	1 Stück	794348	
	R07.1	Reinweiß	Pulv.	J	4	M5x100	1 Stück	228236	
Pulv.			N	4	M5x100	1 Stück	228336		
R07.2	Verkehrsweiß	Pulv.	J	4	M5x100	1 Stück	228237		
		Pulv.	N	4	M5x100	1 Stück	228337		



								N <sup>o</sup>
127	R01.1	Natursilber	Elox.	N	4	M5x110	1 Stück	601694
	R01.3	Titan	Elox.	N	4	M5x110	1 Stück	601706
	R07.2	Verkehrsweiß	Pulv.	N	4	M5x110	1 Stück	601711



### 2.2.13 Fenstertürgriffe – Außen Rosette mit flachem Griff und innen Rosette mit Griff



#### Produktbeschreibung

- Griffgarnitur mit Rosetten-Ausführung
- Außen: Griff fest verstiftet
- Außen: flacher Griff mit Profilzylinder-Rosette
- Innen: Standardgriff mit Profilzylinder-Rosette
- Verdeckte Verschraubung
- Rastung 90°
- 10 Jahre Funktionsgarantie

#### Lieferumfang

- 2 Fenstergriffe (Flachgriff, Standardgriff)
- 2 Profilzylinder-Rosetten
- 4 Befestigungsschrauben, kürzbar



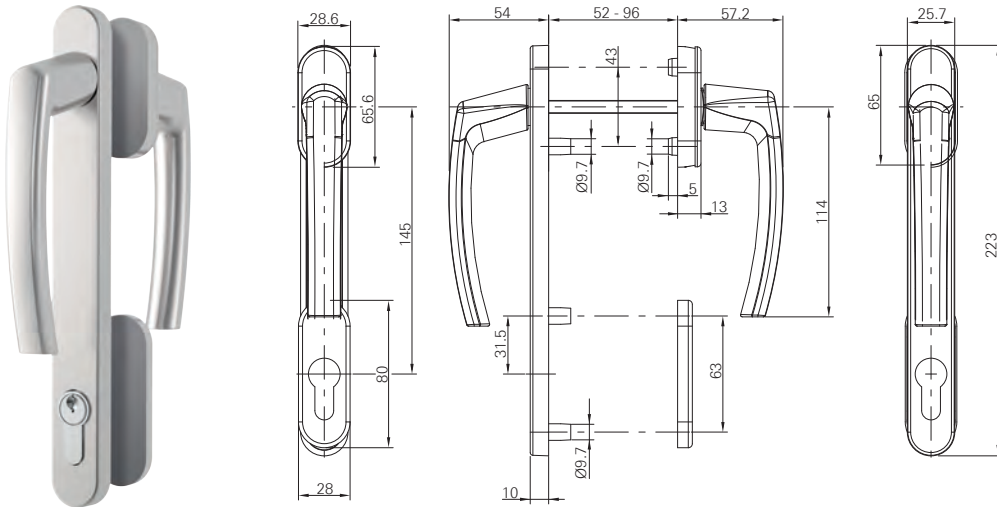
#### INFO

Profilzylinder ist nicht im Lieferumfang enthalten.

100	R01.1	Natursilber	Elox.	J	4	M5x100	1 Stück	228302
			Elox.	N	4	M5x100	1 Stück	228390
	R01.3	Titan	Elox.	J	4	M5x100	1 Stück	228245
			Elox.	N	4	M5x100	1 Stück	228345
	R04.1	Graubraun	Pulv.	N	4	M5x100	1 Stück	228347
	R05.3	Mittelbronze	Elox.	J	4	M5x100	1 Stück	228305
			Elox.	N	4	M5x100	1 Stück	228393
	R05.5	Bronze	Elox.	J	4	M5x100	1 Stück	228306
			Elox.	N	4	M5x100	1 Stück	228394
	R07.2	Verkehrsweiß	Pulv.	J	4	M5x100	1 Stück	228249
Pulv.			N	4	M5x100	1 Stück	228349	
127	R01.1	Natursilber	Elox.	N	4	M5x110	1 Stück	601712
	R01.3	Titan	Elox.	N	4	M5x110	1 Stück	601714
	R06.2M	Tiefschwarz matt	Pulv.	N	4	M5x110	1 Stück	794354
	R07.2	Verkehrsweiß	Pulv.	N	4	M5x110	1 Stück	601729



## 2.2.14 Fenstertürgriffe – Außen Langschild und innen Rosette mit Griff



### Produktbeschreibung

- Außen: Standardgriff mit Langschild, fest verstiftet
- Innen: Standardgriff mit Profilzylinder-Rosette
- Verdeckte Verschraubung
- Rastung 90°
- 10 Jahre Funktionsgarantie

### Lieferumfang

- 2 Fenstergriffe
- 1 Profilzylinder-Rosette
- 4 Befestigungsschrauben



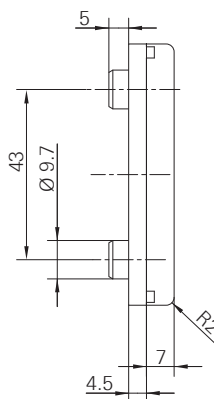
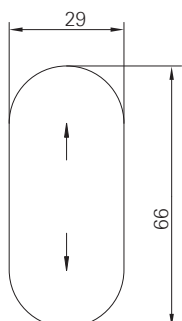
### INFO

Profilzylinder ist nicht im Lieferumfang enthalten. Für die Verwendung in Aluminiumprofilen Einlassge-triebe erforderlich.

100	R01.1	Natursilber	Elox.	N	4	M5x100	1 Stück	228385
	R01.3	Titan	Elox.	N	4	M5x100	1 Stück	228339
	R07.2	Verkehrsweiß	Pulv.	N	4	M5x100	1 Stück	228343

## 2.2.15 Zubehör

### 2.2.15.1 Rosette für Steckgriff

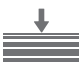


#### Produktbeschreibung

- Griffloch-Verdeckrosette mit senkrecht verschiebbarer Abdeckung
- In Kombination mit Roto Line Steckgriff (siehe → *ab Seite 73*).

#### Lieferumfang

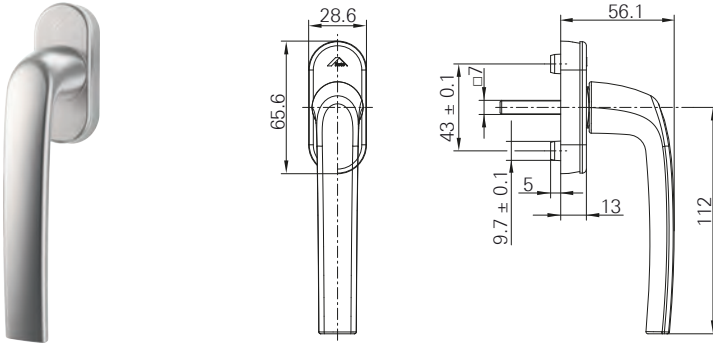
- 1 Rosette
- ohne Befestigungsschrauben

				N <sup>o</sup>
R01.1	Natursilber	Elox.	20 Stück	228100
R01.2	Neusilber	Elox.	20 Stück	228101
R01.3	Titan	Elox.	20 Stück	228010
R03.1	Messing matt	Elox.	20 Stück	228102
R04.1	Graubraun	Pulv.	20 Stück	228012
R05.3	Mittelbronze	Elox.	20 Stück	228103
R05.5	Bronze	Elox.	20 Stück	228104
R07.2	Verkehrsweiß	Pulv.	20 Stück	228014



## 2.3 Roto Samba

### 2.3.1 Fenstergriffe – Standard



#### Produktbeschreibung

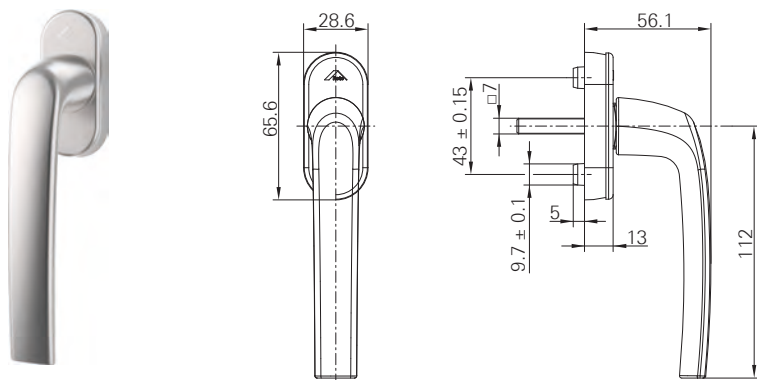
- Basisgriff ohne Zusatzfunktion
- Rastung 90°
- 10 Jahre Funktionsgarantie
- Klassifizierung gemäß DIN EN 13126-3

#### Lieferumfang

- 1 Fenstergriff
- 2 Befestigungsschrauben

32	R01.1	Natursilber	Elox.	J	2	M5x40	100 Stück	639648
	R01.3	Titan	Elox.	J	2	M5x40	100 Stück	639667
	R03.1	Messing matt	Elox.	J	2	M5x40	100 Stück	639651
	R04.1	Graubraun	Pulv.	J	2	M5x40	100 Stück	810076
	R05.5	Bronze	Elox.	J	2	M5x40	100 Stück	639654
	R07.2	Verkehrsweiß	Pulv.	J	2	M5x40	100 Stück	810075
37	R01.1	Natursilber	Elox.	J	2	M5x45	100 Stück	639649
	R01.3	Titan	Elox.	J	2	M5x45	100 Stück	639668
	R03.1	Messing matt	Elox.	J	2	M5x45	100 Stück	639652
	R04.1	Graubraun	Pulv.	J	2	M5x45	100 Stück	787954
	R05.5	Bronze	Elox.	J	2	M5x45	100 Stück	639665
	R07.2	Verkehrsweiß	Pulv.	J	2	M5x45	100 Stück	787955
43	R01.1	Natursilber	Elox.	J	2	M5x50	100 Stück	639650
	R01.3	Titan	Elox.	J	2	M5x50	100 Stück	639669
	R03.1	Messing matt	Elox.	J	2	M5x50	100 Stück	639653
	R04.1	Graubraun	Pulv.	J	2	M5x50	100 Stück	787956
	R05.5	Bronze	Elox.	J	2	M5x50	100 Stück	639666
	R07.2	Verkehrsweiß	Pulv.	J	2	M5x50	100 Stück	787957

## 2.3.2 Fenstergriffe – Standard für Spaltlüftung



### Produktbeschreibung

- Basisgriff ohne Zusatzfunktion
- Rastung 90°, Rastung 45° für Spaltlüftung
- 10 Jahre Funktionsgarantie
- Klassifizierung gemäß DIN EN 13126-3

### Lieferumfang

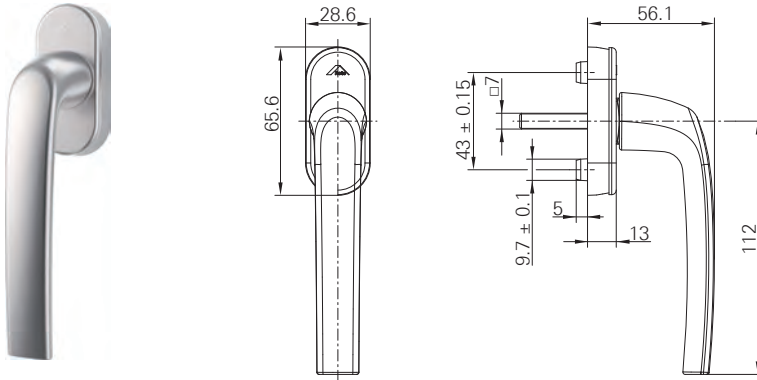
- 1 Fenstergriff
- 2 Befestigungsschrauben

32	R01.1	Natursilber	Elox.	J	2	M5x40	100 Stück	639676	
	R01.3	Titan	Elox.	J	2	M5x40	100 Stück	639695	
	R04.1	Graubraun	Pulv.	J	2	M5x40	100 Stück	639673	
	R05.5	Bronze	Elox.	J	2	M5x40	100 Stück	639682	
	R07.2	Verkehrsweiß	Pulv.	J	2	M5x40	100 Stück	639670	
37	R01.1	Natursilber	Elox.	J	2	M5x45	100 Stück	639677	
	R01.3	Titan	Elox.	J	2	M5x45	100 Stück	639696	
	R03.1	Messing matt	Elox.	J	2	M5x45	100 Stück	639680	
	R04.1	Graubraun	Pulv.	J	2	M5x45	100 Stück	787958	
	R05.5	Bronze	Elox.	J	2	M5x45	100 Stück	639683	
	R07.2	Verkehrsweiß	Pulv.	J	2	M5x45	100 Stück	787959	
43	R01.1	Natursilber	Elox.	J	2	M5x50	100 Stück	639678	
	R01.3	Titan	Elox.	J	2	M5x50	100 Stück	639697	
	R03.1	Messing matt	Elox.	J	2	M5x50	100 Stück	639681	
	R04.1	Graubraun	Pulv.	J	2	M5x50	100 Stück	787960	
	R05.5	Bronze	Elox.	J	2	M5x50	100 Stück	639684	
	R07.2	Verkehrsweiß	Pulv.	J	2	M5x50	100 Stück	787961	





### 2.3.3 Fenstergriffe – Secustik®



#### Produktbeschreibung

- Griff mit selbsttätiger Verriegelung
- Sicherheit gegen Manipulation von außen
- Patentierter Sperr-Mechanismus als integrierte Basis-Sicherheit
- Rastung 90°
- 10 Jahre Funktionsgarantie
- Klassifizierung gemäß DIN EN 13126-3

#### Lieferumfang

- 1 Fenstergriff
- 2 Befestigungsschrauben

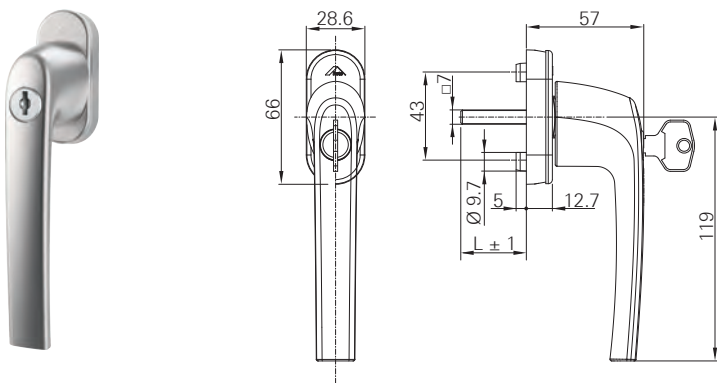


#### INFO

Weitere Informationen → *ab Seite 23*

32	R01.1	Natursilber	Elox.	J	2	M5x40	80 Stück	639704	
	R01.3	Titan	Elox.	J	2	M5x40	80 Stück	639715	
	R04.1	Graubraun	Pulv.	J	2	M5x40	80 Stück	639701	
	R05.5	Bronze	Elox.	J	2	M5x40	80 Stück	639712	
	R07.2	Verkehrsweiß	Pulv.	J	2	M5x40	80 Stück	639698	
37	R01.1	Natursilber	Elox.	J	2	M5x50	80 Stück	639706	
	R01.3	Titan	Elox.	J	2	M5x50	80 Stück	639716	
	R03.1	Messing matt	Elox.	J	2	M5x50	80 Stück	639710	
	R04.1	Graubraun	Pulv.	J	2	M5x50	80 Stück	639702	
	R05.5	Bronze	Elox.	J	2	M5x50	80 Stück	639713	
	R07.2	Verkehrsweiß	Pulv.	J	2	M5x50	80 Stück	639699	
43	R01.1	Natursilber	Elox.	J	2	M5x55	80 Stück	639707	
	R01.3	Titan	Elox.	J	2	M5x55	80 Stück	639717	
	R03.1	Messing matt	Elox.	J	2	M5x55	80 Stück	639711	
	R04.1	Graubraun	Pulv.	J	2	M5x55	80 Stück	639703	
	R05.5	Bronze	Elox.	J	2	M5x55	80 Stück	639714	
	R07.2	Verkehrsweiß	Pulv.	J	2	M5x55	80 Stück	639700	

### 2.3.4 Fenstergriffe – Abschließbar 40 Nm



#### Produktbeschreibung

- Abschließbarer Griff mit geprüfem Drehmoment 40 Nm (Basissicherheit)
- Schließung: Drehzylinder mit Wendeschlüssel
- Gezielt auf- und abschließbar
- Bedienbar, wenn Griff entriegelt ist
- Rastung 90°
- 10 Jahre Funktionsgarantie
- Klassifizierung gemäß DIN EN 13126-3

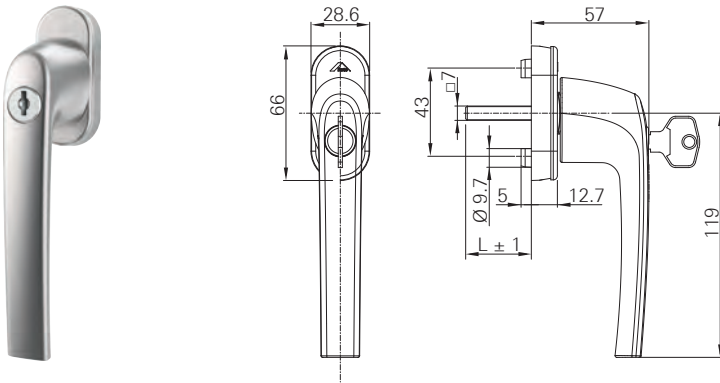
#### Lieferumfang

- 1 Fenstergriff
- 1 Schlüssel
- 2 Befestigungsschrauben

32	R01.1	Natursilber	Elox.	J	2	M5x40	40 Stück	639693	
	R01.3	Titan	Elox.	J	2	M5x40	40 Stück	639744	
	R04.1	Graubraun	Pulv.	J	2	M5x40	40 Stück	639721	
	R05.5	Bronze	Elox.	J	2	M5x40	40 Stück	639741	
	R07.2	Verkehrsweiß	Pulv.	J	2	M5x40	40 Stück	639718	
37	R01.1	Natursilber	Elox.	J	2	M5x45	40 Stück	639694	
	R01.3	Titan	Elox.	J	2	M5x45	40 Stück	639745	
	R04.1	Graubraun	Pulv.	J	2	M5x45	40 Stück	639722	
	R05.5	Bronze	Elox.	J	2	M5x45	40 Stück	639742	
	R07.2	Verkehrsweiß	Pulv.	J	2	M5x45	40 Stück	639719	
43	R01.1	Natursilber	Elox.	J	2	M5x50	40 Stück	639735	
	R01.3	Titan	Elox.	J	2	M5x50	40 Stück	639746	
	R04.1	Graubraun	Pulv.	J	2	M5x50	40 Stück	639723	
	R05.5	Bronze	Elox.	J	2	M5x50	40 Stück	639743	
	R07.2	Verkehrsweiß	Pulv.	J	2	M5x50	40 Stück	639720	



## 2.3.5 Fenstergriffe – Abschließbar 100 Nm



### Produktbeschreibung

- Abschließbarer Griff mit geprüftem Drehmoment 100 Nm
- Schließung: Druckzylinder mit Wendeschlüssel
- Schnelle, einfache Verriegelung per Druck auf den Zylinder
- Erfüllt die Anforderungen nach DIN EN 1627-1630, RC1 - RC6
- Rastung 90°
- 10 Jahre Funktionsgarantie
- Klassifizierung gemäß DIN EN 13126-3

### Lieferumfang

- 1 Fenstergriff
- 1 Schlüssel
- 2 Befestigungsschrauben

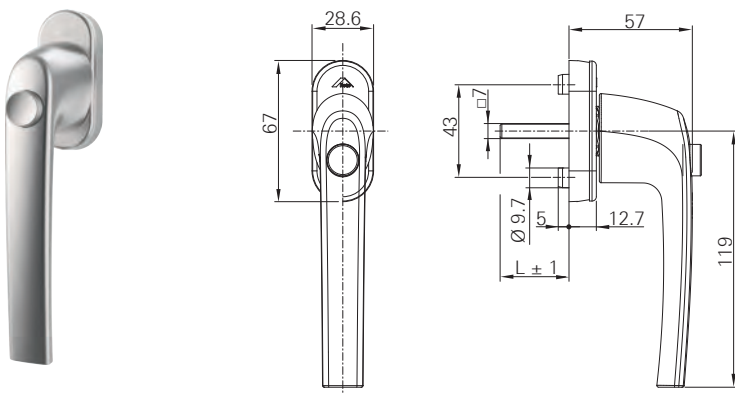


### INFO

Weitere Informationen siehe → *ab Seite 23*

32	R01.1	Natursilber	Elox.	J	2	M5x40	40 Stück	639753	
	R07.2	Verkehrsweiß	Pulv.	J	2	M5x40	40 Stück	639747	
37	R01.1	Natursilber	Elox.	J	2	M5x45	40 Stück	639754	
	R01.3	Titan	Elox.	J	2	M5x45	40 Stück	639763	
	R04.1	Graubraun	Pulv.	J	2	M5x45	40 Stück	639751	
	R05.5	Bronze	Elox.	J	2	M5x45	40 Stück	639760	
	R07.2	Verkehrsweiß	Pulv.	J	2	M5x45	40 Stück	639748	
43	R01.1	Natursilber	Elox.	J	2	M5x50	40 Stück	639755	
	R01.3	Titan	Elox.	J	2	M5x50	40 Stück	639764	
	R04.1	Graubraun	Pulv.	J	2	M5x50	40 Stück	639752	
	R07.2	Verkehrsweiß	Pulv.	J	2	M5x50	40 Stück	639749	

## 2.3.6 Fenstergriffe – Druckknopf



### Produktbeschreibung

- Griff mit Druckknopf
- Druckfunktion ermöglicht Ver- und Entriegeln
- Rastung 90°
- 10 Jahre Funktionsgarantie
- Klassifizierung gemäß DIN EN 13126-3

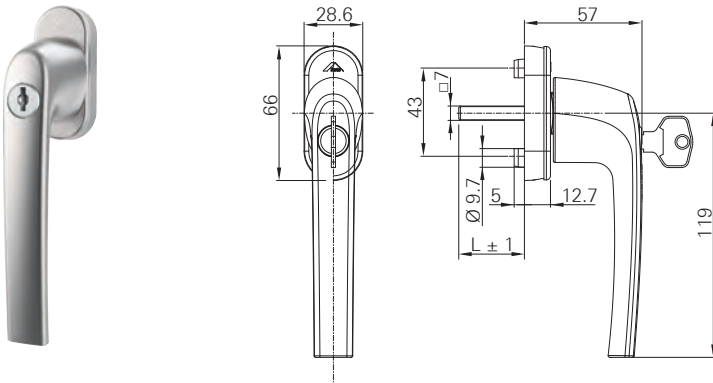
### Lieferumfang

- 1 Fenstergriff
- 2 Befestigungsschrauben

32	R01.1	Natursilber	Elox.	J	2	M5x40	40 Stück	639799
	R01.3	Titan	Elox.	J	2	M5x40	40 Stück	639808
	R07.2	Verkehrsweiß	Pulv.	J	2	M5x40	40 Stück	639783
37	R01.1	Natursilber	Elox.	J	2	M5x45	40 Stück	639800
	R01.3	Titan	Elox.	J	2	M5x45	40 Stück	639809
	R07.2	Verkehrsweiß	Pulv.	J	2	M5x45	40 Stück	639784
43	R01.1	Natursilber	Elox.	J	2	M5x50	40 Stück	639801
	R01.3	Titan	Elox.	J	2	M5x50	40 Stück	639810
	R07.2	Verkehrsweiß	Pulv.	J	2	M5x50	40 Stück	639795



## 2.3.7 Fenstergriffe – TiltFirst abschließbar 40 Nm



### Produktbeschreibung

- Für Fenstersysteme mit der Anwendung TiltFirst (Kippen vor Drehen)
- Schließung: Drehzylinder mit Wendeschlüssel
- In 0°- und 90°-Stellung abschließbar
- Rastung 90°
- 10 Jahre Funktionsgarantie
- Klassifizierung gemäß DIN EN 13126-3

### Lieferumfang

- 1 Fenstergriff
- 1 Schlüssel
- 2 Befestigungsschrauben

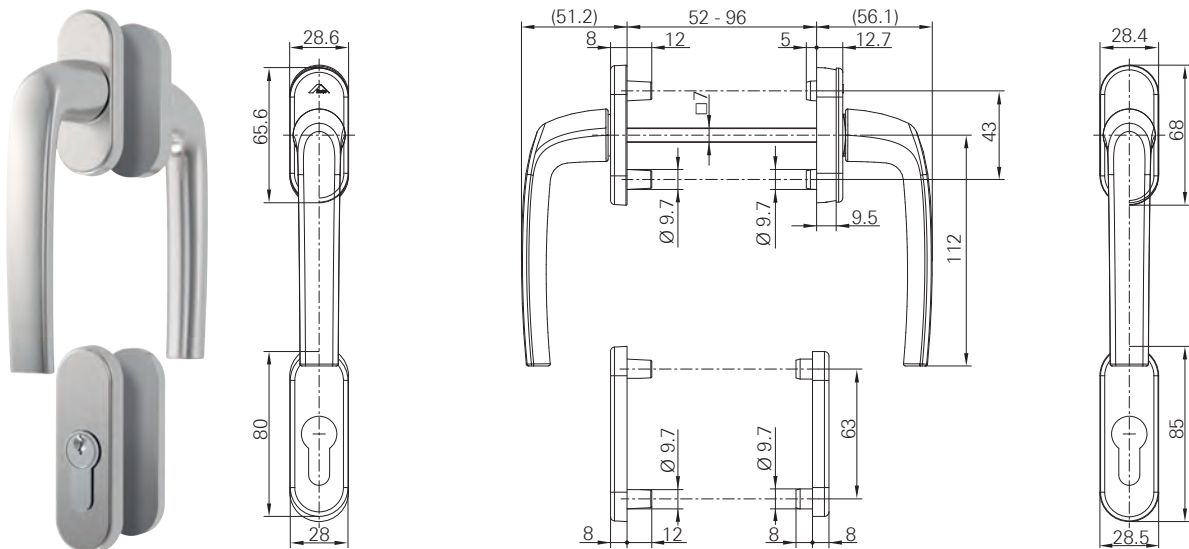


### INFO

Weitere Informationen → *ab Seite 25*

37	R01.1	Natursilber	Elox.	J	2	M5x45	40 Stück	639772
	R01.3	Titan	Elox.	J	2	M5x45	40 Stück	639781
	R07.2	Verkehrsweiß	Pulv.	J	2	M5x45	40 Stück	639766
43	R01.1	Natursilber	Elox.	J	2	M5x50	40 Stück	639773
	R07.2	Verkehrsweiß	Pulv.	J	2	M5x50	40 Stück	639767

### 2.3.8 Fenstertürgriffe – Außen und innen Rosette mit Griff



#### Produktbeschreibung

- Griffgarnitur mit Rosetten-Ausführung
- Außen: Griff fest verstiftet
- Außen und innen: Standardgriff mit Profilzylinder-Rosette
- Verdeckte Verschraubung
- Rastung 90°
- 10 Jahre Funktionsgarantie

#### Lieferumfang

- 2 Fenstergriffe
- 2 Profilzylinder-Rosetten
- 4 Befestigungsschrauben, kürzbar



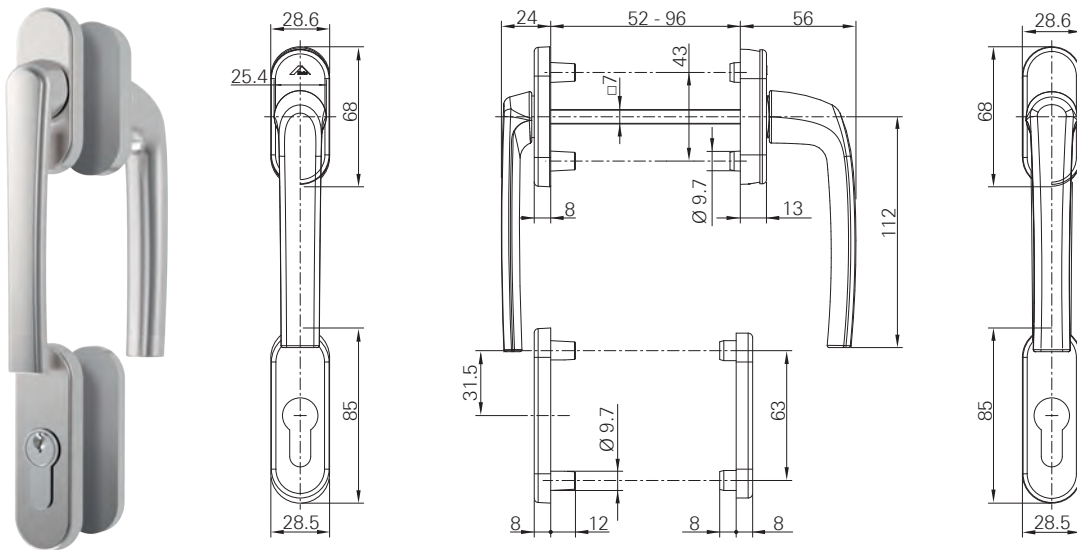
#### INFO

Profilzylinder ist nicht im Lieferumfang enthalten. Für die Verwendung in Aluminiumprofilen Einlassgetriebe erforderlich.

127	Roto	Farbe	Finish	Roto	#	Größe	Menge	Nº
127	R01.1	Natursilber	Elox.	J	2	M5x110	1 Stück	639815
	R01.3	Titan	Elox.	J	2	M5x110	1 Stück	639818
	R04.1	Graubraun	Pulv.	J	2	M5x110	1 Stück	639814
	R07.2	Verkehrsweiß	Pulv.	J	2	M5x110	1 Stück	639813



### 2.3.9 Fenstertürgriffe – Außen Rosette mit flachem Griff und innen Rosette mit Griff



#### Produktbeschreibung

- Griffgarnitur mit Rosetten-Ausführung
- Außen: Griff fest verstiftet
- Außen: flacher Griff mit Profilzylinder-Rosette
- Innen: Standardgriff mit Profilzylinder-Rosette
- Verdeckte Verschraubung
- Rastung 90°
- 10 Jahre Funktionsgarantie

#### Lieferumfang

- 2 Fenstergriffe
- 2 Profilzylinder-Rosetten
- 4 Befestigungsschrauben



#### INFO

Profilzylinder ist nicht im Lieferumfang enthalten.

127	R01.1	Natursilber	Elox.	J	2	M5x110	1 Stück	640333
	R01.3	Titan	Elox.	J	2	M5x110	1 Stück	640335
	R04.1	Graubraun	Pulv.	J	2	M5x110	1 Stück	640332
	R07.2	Verkehrsweiß	Pulv.	J	2	M5x110	1 Stück	640331

## Roto AL









## Roto Line

Fenstergriffe – Aufsatzgetriebe	92
Fenstergriffe – Aufsatzgetriebe, Griff gekröpft	93
Fenstergriffe – Aufsatzgetriebe abschließbar 100 Nm	94
Fenstergriffe – Aufsatzgetriebe abschließbar 100 Nm für TiltFirst	95
Fenstergriffe – Rosettenloser Griff	96
Fenstergriffe – Rosettenloser Griff; abschließbar	97
Fenstergriffe – Steckgriff	98
Fenstergriffe – Spreizgetriebe	99
Zubehör	100

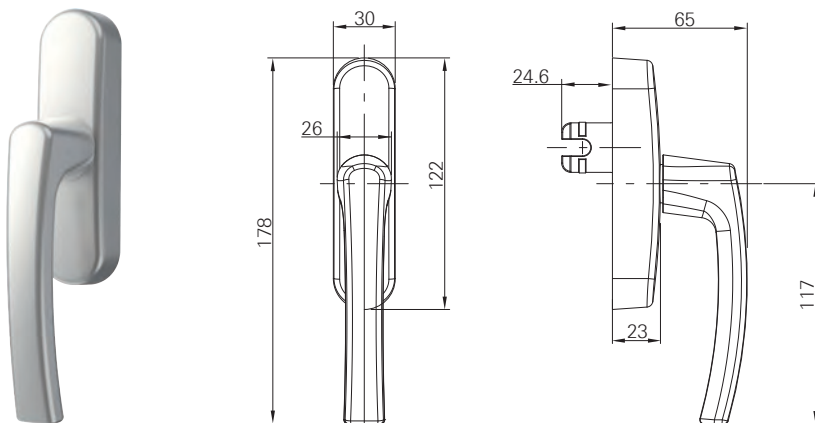
## Roto Freestyle

Fenstergriffe – Aufsatzgetriebe	102
Fenstergriffe – Spreizgetriebe	103

### 3 Roto AL

#### 3.1 Roto Line

##### 3.1.1 Fenstergriffe – Aufsatzgetriebe



#### Produktbeschreibung

- Basisgriff ohne Zusatzfunktion
- Rastung 90°

#### Lieferumfang

- 1 Fenstergriff
- ohne Befestigungsschrauben

26	R01.1	Natursilber	Elox.	J	-	-	-	10 Stück	238671
			Elox.	N	-	-	-	10 Stück	384509
			Nassl.	J	-	-	-	10 Stück	384325
	R01.5	Silber	Pulv.	J	-	-	-	10 Stück	377474
			Pulv.	N	-	-	-	10 Stück	384503
	R05.4	Dunkelbronze	Pulv.	J	-	-	-	10 Stück	377478
	R06.2M	Tiefschwarz matt	Pulv.	J	-	-	-	10 Stück	377475
			Pulv.	N	-	-	-	10 Stück	384505
	R06.2	Tiefschwarz	Pulv.	N	-	-	-	10 Stück	385190
	R07.1	Reinweiß	Pulv.	J	-	-	-	10 Stück	377476
			Pulv.	N	-	-	-	10 Stück	384506
	R07.2	Verkehrsweiß	Pulv.	J	-	-	-	10 Stück	377477
	R03.3	Gold	Metl.	N	-	-	-	10 Stück	457093
	R03.4	Niro-Design	Metl.	J	-	-	-	10 Stück	335880
SF	Sonderfarbe	Nassl. Pulv.	J	-	-	-	10 Stück	377479	
		Nassl. Pulv.	N	-	-	-	10 Stück	384508	
Roh	Unbeschichtet	-	N	-	-	-	10 Stück	632981	



#### INFO

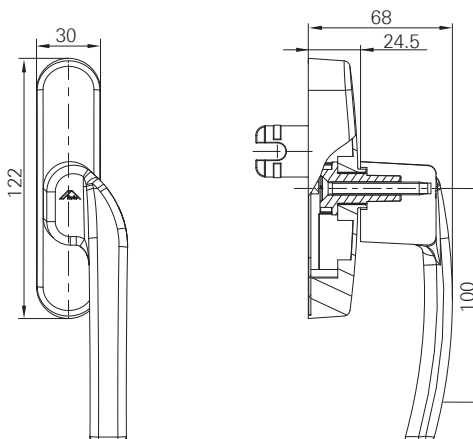
Zahnschieber für Roto Line Aufsatzgetriebe → *ab Seite 92*, weitere Zahnschieberlängen auf Anfrage.



**INFO**

Der unbeschichtete Griff wird unmontiert geliefert.

**3.1.2 Fenstergriffe – Aufsatzgetriebe, Griff gekröpft**



Dargestellt DIN R; DIN L spiegelbildlich gleich



**Produktbeschreibung**

- Gekröpfter Griff ohne Zusatzfunktion
- Rastung 90°

**Lieferumfang**

- 1 Fenstergriff
- ohne Befestigungsschrauben

26	R01.5	Silber	Pulv.	J	–	–	Links	10 Stück	477855
			Pulv.	J	–	–	Rechts	10 Stück	477856
	R06.2	Tiefschwarz	Pulv.	J	–	–	Links	10 Stück	477857
			Pulv.	J	–	–	Rechts	10 Stück	477858
	R07.2	Verkehrsweiß	Pulv.	J	–	–	Links	10 Stück	477543
			Pulv.	J	–	–	Rechts	10 Stück	477544
	Roh	Unbeschichtet	–	N	–	–	Links	10 Stück	477859
			–	N	–	–	Rechts	10 Stück	477860



**INFO**

Zahnschieber für Roto Line Aufsatzgetriebe → *ab Seite 92*, weitere Zahnschieberlängen auf Anfrage.

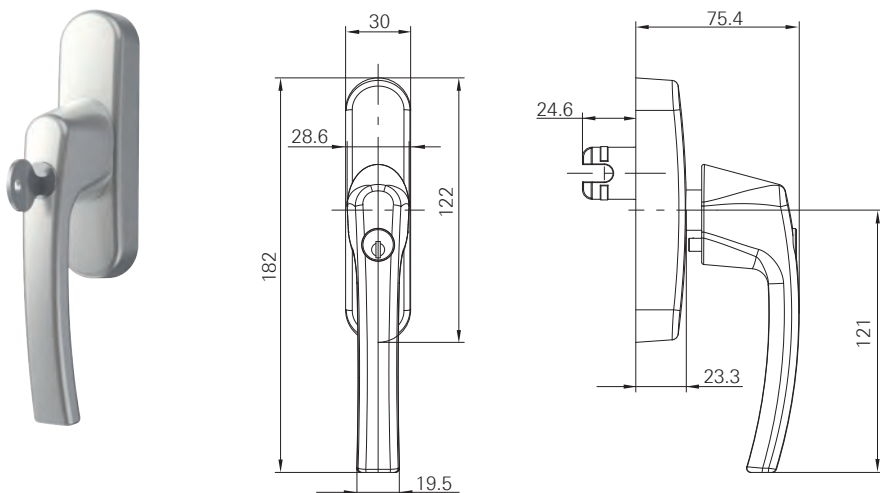


**INFO**

Der unbeschichtete Griff wird unmontiert geliefert.

Passende T-Mitnehmer (Sicherheit)

### 3.1.3 Fenstergriffe – Aufsatzgetriebe abschließbar 100 Nm



#### Produktbeschreibung

- Abschließbarer Griff mit geprüftem Drehmoment 100 Nm
- Schließung: Zylinder mit Wendeschlüssel
- Rastung 90°

#### Lieferumfang

- 1 Fenstergriff
- 2 Schlüssel
- ohne Befestigungsschrauben

								N <sup>o</sup>
26	R01.1	Natursilber	Elox.	J	-	-	10 Stück	238692
			Nassl.	N	-	-	10 Stück	384525
	R06.2	Tiefschwarz	Pulv.	J	-	-	10 Stück	385193
	R07.1	Reinweiß	Pulv.	N	-	-	10 Stück	384521
	SF	Sonderfarbe	Nassl. Pulv.	J	-	-	10 Stück	378918
Nassl. Pulv.			N	-	-	-	384523	



#### INFO

Zahnschieber für Roto Line Aufsatzgetriebe → *ab Seite 92*, weitere Zahnschieberlängen auf Anfrage.

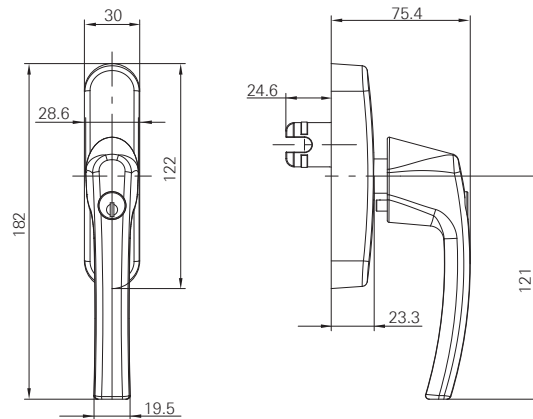


#### INFO

Der unbeschichtete Griff wird unmontiert geliefert.



### 3.1.4 Fenstergriffe – Aufsatzgetriebe abschließbar 100 Nm für TiltFirst



#### Produktbeschreibung

- Abschließbarer Griff mit geprüftem Drehmoment 100 Nm
- Schließung: Druckzylinder mit Wendeschlüssel
- Schnelle, einfache Verriegelung per Druck auf den Zylinder
- Für Fenstersysteme mit der Anwendung TiltFirst (Kippen vor Drehen)
- Rastung 90°

#### Lieferumfang

- 1 Fenstergriff
- 2 Schlüssel
- ohne Befestigungsschrauben



#### INFO

Weitere Informationen → *ab Seite 25*

26	R05.4	Dunkelbronze	Pulv.	J	-	-	10 Stück	378923
	R06.2	Tiefschwarz	Pulv.	J	-	-	10 Stück	385215
	R07.1	Reinweiß	Pulv.	J	-	-	10 Stück	378921
	SF	Sonderfarbe	Nassl. Pulv.	J	-	-	10 Stück	378924



#### INFO

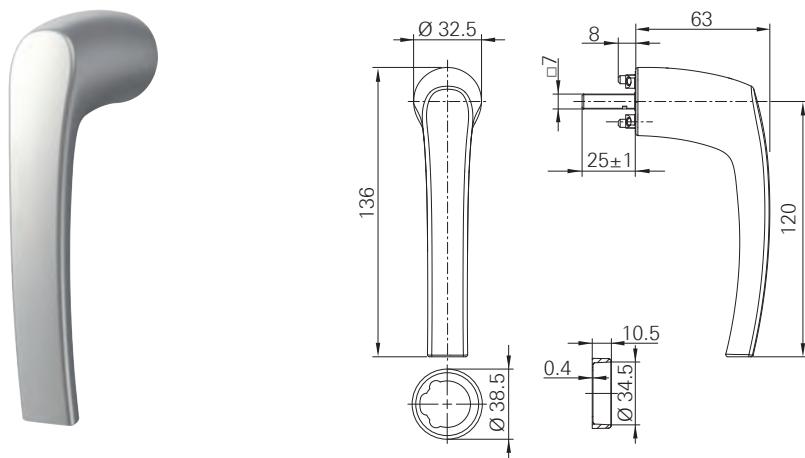
Zahnschieber für Roto Line Aufsatzgetriebe → *ab Seite 92*, weitere Zahnschieberlängen auf Anfrage.



#### INFO

Der unbeschichtete Griff wird unmontiert geliefert.

### 3.1.5 Fenstergriffe – Rosettenloser Griff



#### Produktbeschreibung

- Basisgriff ohne Zusatzfunktion
- Optional kombinierbar mit farblich abgestimmter Ringrosette
- Verdeckte Verschraubung
- Rastung 90°

#### Lieferumfang

- 1 Fenstergriff
- 2 Befestigungsschrauben
- 1 Transportsicherung



#### INFO

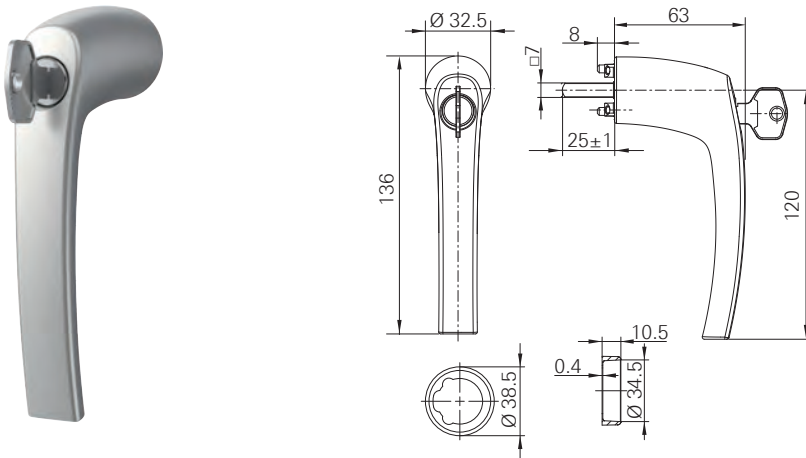
Ring für rosettenlosen Griff siehe Zubehör. → *ab Seite 100*

25	Roto	R03.4	Niro-Design	Metl.	N	2	M4x12.5	10 Stück	619288
		R05.4	Dunkelbronze	Elox.	N	2	M4x12.5	10 Stück	377912
		R07.2	Verkehrsweiß	Pulv.	N	2	M4x12.5	10 Stück	377911
		SF	Sonderfarbe	Nassl. Pulv.	N	2	M4x12.5	10 Stück	377913





### 3.1.6 Fenstergriffe – Rosettenloser Griff; abschließbar



#### Produktbeschreibung

- Abschließbarer Griff mit geprüfem Drehmoment 40 Nm
- Schließung: Drehzylinder mit Wendeschlüssel
- Gezielt auf- und abschließbar
- Bedienbar, wenn Griff entriegelt ist
- Rastung 90°

#### Lieferumfang

- 1 Fenstergriff
- 1 Schlüssel
- 2 Befestigungsschrauben
- 1 Transportsicherung

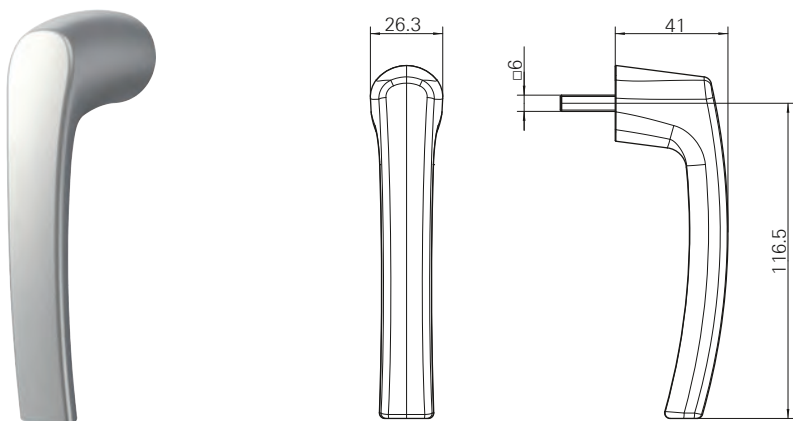


#### INFO

Ring für rosettenlosen Griff siehe Zubehör. → *ab Seite 100*

25	R01.1	Natursilber	Nassl.	N	2	M4x12.5	10 Stück	623475
	R05.4	Dunkelbronze	Elox.	N	2	M4x12.5	10 Stück	377918
	R06.2	Tiefschwarz	Pulv.	N	2	M4x12.5	10 Stück	377915
	SF	Sonderfarbe	Nassl. Pulv.	N	2	M4x12.5	10 Stück	377919

### 3.1.7 Fenstergriffe – Steckgriff



#### Produktbeschreibung

- Steckgriff ohne Zusatzfunktion

#### Lieferumfang

- 1 Fenstergriff
- ohne Befestigungsschrauben



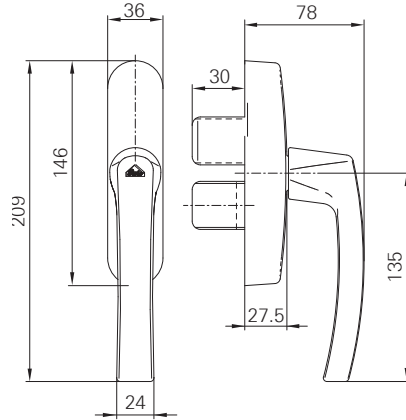
#### INFO

Für die Verwendung mit Roto Line Steckgetriebe erforderlich.

								<b>N<sup>o</sup></b>
20	R01.1	Natursilber	Nassl.	N	-	-	10 Stück	570467
	SF	Sonderfarbe	Nassl. Pulv.	N	-	-	10 Stück	570468



### 3.1.8 Fenstergriffe – Spreizgetriebe



#### Produktbeschreibung

- Spreizgetriebe ohne Zusatzfunktion
- Rastung 90°

#### Lieferumfang

- 1 Fenstergriff
- ohne Befestigungsschrauben

								<b>Nº</b>
30	R06.2	Tiefschwarz	Pulv.	J	-	-	10 Stück	378926
	SF	Sonderfarbe	Nassl. Pulv.	J	-	-	10 Stück	378930



#### INFO

Der unbeschichtete Griff wird unmontiert geliefert.

### 3.1.9 Zubehör

#### 3.1.9.1 Ring für rosettenlosen Griff







##### Produktbeschreibung

- Ringrosette aus Aluminium
- In Kombination mit den rosettenlosen Fenstergriffen → *ab Seite 96* → *ab Seite 97*
- Farblich abgestimmt auf die Roto Fenstergriffe

##### Lieferumfang

- 1 Ring

				N <sup>o</sup>
R01.1	Natursilber	Nassl.	10 Stück	623476
R03.4	Niro-Design	Elox.	10 Stück	619290
R05.4	Dunkelbronze	Elox.	10 Stück	377983
SF	Sonderfarbe	Nassl. Pulv.	10 Stück	377984



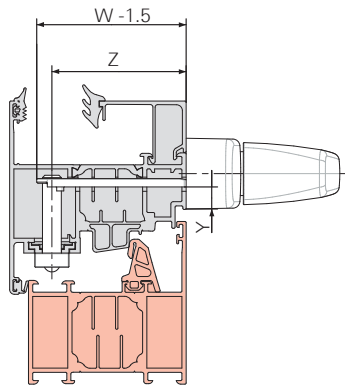
### 3.1.9.2 Zahnschieber



**INFO**

Einsatz mit allen Roto Line Aufsatzgetrieben möglich.

**Aufsatzgetriebe**

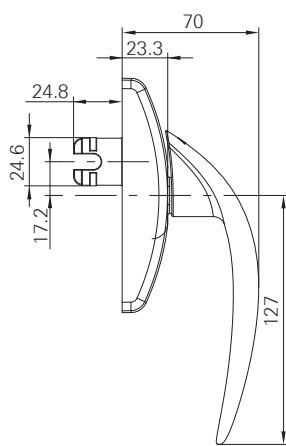
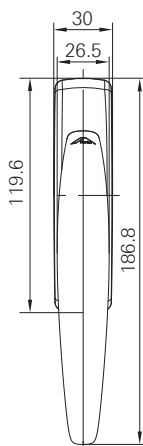


	W (Länge 1) / Y (Länge 2)
	Z (Minimal)
	Z (Maximal)

					N <sup>o</sup>
Zahnschieber 1	19 / 10	8	12	100 Stück	490240
Zahnschieber 2	32 / 10	21	25	100 Stück	482309
Zahnschieber 3	37 / 10	26	30	100 Stück	482310
Zahnschieber 4	37 / 4	26	30	100 Stück	482311
Zahnschieber 5	46 / 10	35	39	100 Stück	482312
Zahnschieber 6	46 / 4	35	39	100 Stück	482313
Zahnschieber 7	50 / 10	39	43	100 Stück	482314
Zahnschieber 8	53 / 10	42	46	100 Stück	482315
Zahnschieber 9	53 / 4	42	46	100 Stück	482316
Zahnschieber 10	55 / 10	44	48	100 Stück	482317
Zahnschieber 11	60 / 10	49	53	100 Stück	482318
Zahnschieber 12	67 / 10	56	60	100 Stück	490611

## 3.2 Roto Freestyle

### 3.2.1 Fenstergriffe – Aufsatzgetriebe



#### Produktbeschreibung

- Basisgriff ohne Zusatzfunktion
- Rastung 90°

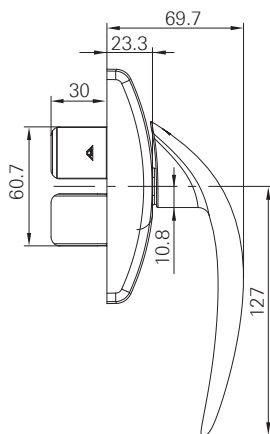
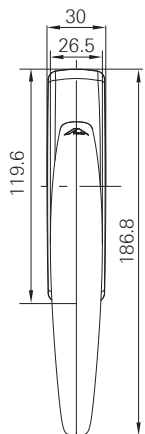
#### Lieferumfang

- 1 Fenstergriff
- ohne Befestigungsschrauben

26	R01.5	Silber	Pulv.	N	-	-	10 Stück	486161
	R06.2	Tiefschwarz	Pulv.	N	-	-	10 Stück	486162
	R07.2	Verkehrsweiß	Pulv.	N	-	-	10 Stück	486163
	SF	Sonderfarbe	Nassl. Pulv.	N	-	-	10 Stück	486165



### 3.2.2 Fenstergriffe – Spreizgetriebe



#### Produktbeschreibung

- Spreizgetriebe ohne Zusatzfunktion
- Rastung 90°

#### Lieferumfang

- 1 Fenstergriff
- ohne Befestigungsschrauben

								N <sup>o</sup>
30	R01.5	Silber	Pulv.	N	-	-	10 Stück	486277
	R06.2	Tiefschwarz	Pulv.	N	-	-	10 Stück	490162
	R07.2	Verkehrsweiß	Pulv.	N	-	-	10 Stück	490163
	SF	Sonderfarbe	Nassl. Pulv.	N	-	-	10 Stück	490235
	Roh	Unbeschichtet	-	N	-	-	10 Stück	490164

## Roto Outward Opening









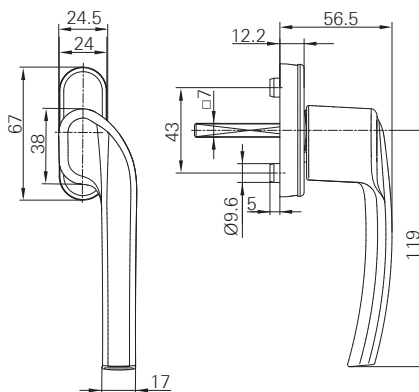
Roto Line

Fenstergriffe – Gekröpft	108
Fenstergriffe – MK 2 mit Druckknopf	109
Fenstergriffe – Gekröpft abschließbar 100 Nm	110
Fenstergriffe – MK 2 gekröpft, abschließbar	111
Fenstergriffe – MK 3 abschließbar	112

## 4 Roto Outward Opening

### 4.1 Roto Line

#### 4.1.1 Fenstergriffe – Gekröpft



Dargestellt DIN R; DIN L spiegelbildlich gleich



#### Produktbeschreibung

- Gekröpfter Griff ohne Zusatzfunktion
- Rastung 90°
- Für alle Rahmenteile geeignet

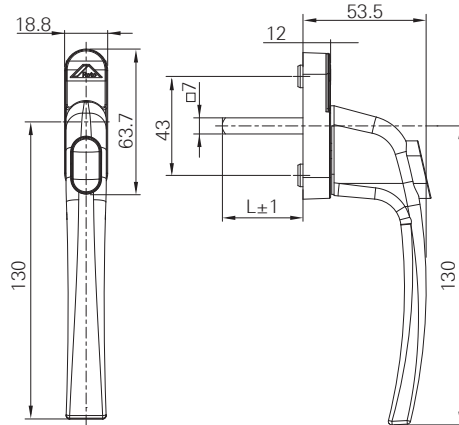
#### Lieferumfang

- 1 Fenstergriff
- ohne Befestigungsschrauben

-	R07.1	Reinweiß	Pulv.	N	-	-	15 Stück	Links	563938	
			Pulv.	N	-	-	15 Stück	Rechts	563939	
	R06.4M	Schwarz matt	Pulv.	N	-	-	15 Stück	Links	570510	
			Pulv.	N	-	-	15 Stück	Rechts	570511	
43	R01.1	Natursilber	Elox.	N	-	-	15 Stück	Links	375318	
			Elox.	N	-	-	15 Stück	Rechts	375811	
	R01.3	Titan	Elox.	N	-	-	15 Stück	Links	375319	
			Elox.	N	-	-	15 Stück	Rechts	375814	
	R07.2	Verkehrsweiß	Pulv.	N	-	-	15 Stück	Links	375320	
			Pulv.	N	-	-	15 Stück	Rechts	375816	
	R07.1	Reinweiß	Pulv.	N	-	-	15 Stück	Links	599455	
			Pulv.	N	-	-	15 Stück	Rechts	599456	



### 4.1.2 Fenstergriffe – MK 2 mit Druckknopf



Dargestellt DIN R; DIN L  
 spiegelbildlich gleich



#### Produktbeschreibung

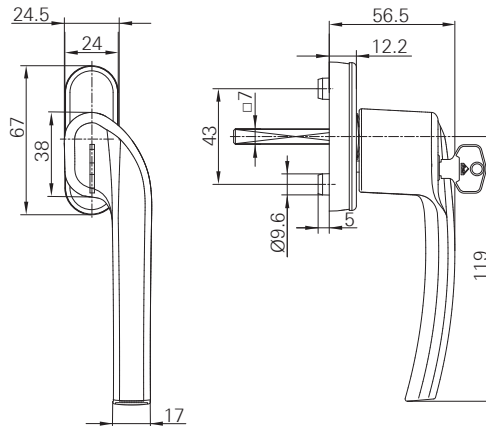
- Griff mit Druckknopf
- Rastung 90°
- 10 Jahre Funktionsgarantie

#### Lieferumfang

- 1 Fenstergriff
- ohne Befestigungsschrauben

								<b>Nº</b>
30 mm	R07.2	Verkehrsweiß	Pulv.	J	-	-	40 Stück	258401
43 mm	R07.2	Verkehrsweiß	Pulv.	J	-	-	40 Stück	280995

### 4.1.3 Fenstergriffe – Gekröpft abschließbar 100 Nm



Dargestellt DIN R; DIN L spiegelbildlich gleich



#### Produktbeschreibung

- Abschließbarer Griff mit geprüftem Drehmoment 100 Nm
- Schließung: Druckzylinder mit Wendeschlüssel
- Schnelle, einfache Verriegelung per Druck auf den Zylinder
- Erfüllt die Anforderungen nach SKG
- Rastung 90°
- 10 Jahre Funktionsgarantie

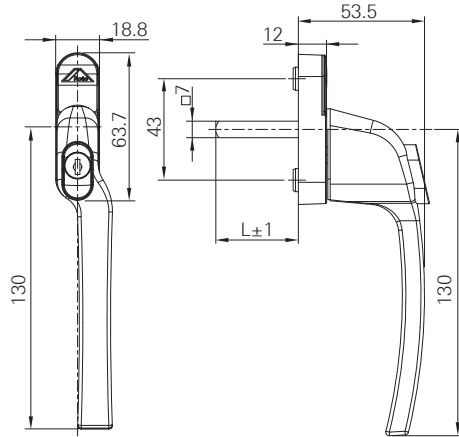
#### Lieferumfang

- 1 Fenstergriff
- 1 Schlüssel
- ohne Befestigungsschrauben

43	Roto	Farbe	Material	SKG	Roto	Wendeschlüssel	Schraube	Box	Links/Rechts	Nº
43	R01.1	Naturesilber	Elox.	N	SKG	-	-	40 Stück	Links	375322
			Elox.	J	SKG	-	-	40 Stück	Rechts	375819
43	R01.3	Titan	Elox.	N	SKG	-	-	40 Stück	Links	375325
	R07.2	Verkehrsweiß	Pulv.	N	SKG	-	-	40 Stück	Rechts	375330
Pulv.			N	SKG	-	-	40 Stück	Links	375821	



### 4.1.4 Fenstergriffe – MK 2 gekröpft, abschließbar



Dargestellt DIN R; DIN L  
spiegelbildlich gleich



#### Produktbeschreibung

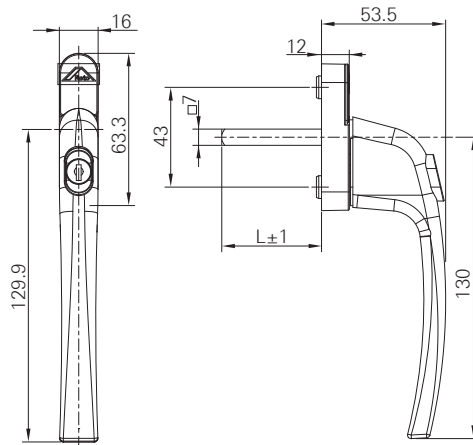
- Gekröpfter Griff abschließbar
- Rastung 90°

#### Lieferumfang

- 1 Fenstergriff
- ohne Befestigungsschrauben

43	R01.1	Natursilber	J	Elox.	-	-	Links	40 Stück	345790
43	R01.1	Natursilber	J	Elox.	-	-	Rechts	40 Stück	345792

### 4.1.5 Fenstergriffe – MK 3 abschließbar




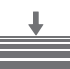





#### Produktbeschreibung

- Griff abschließbar
- Rastung 90°

#### Lieferumfang

- 1 Fenstergriff
- 1 Schlüssel
- ohne Befestigungsschrauben

								
43	R03.3	Gold	Elox.	J	-	-	40 Stück	335288
43	R07.2	Verkehrsweiß	Pulv.	J	-	-	40 Stück	335284





## Roto Patio Fold







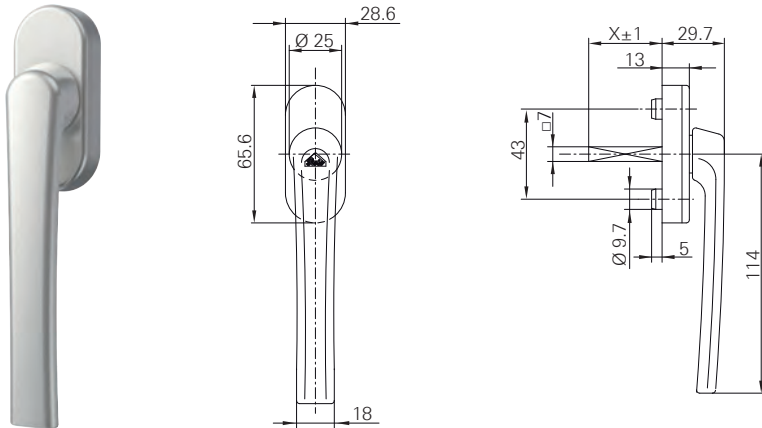
## Roto Line

Schiebetürgriffe – Flachgriff	118
Fenstergriffe – Standard	119
Fenstergriffe – Secustik®	121
Fenstergriffe – Abschließbar 40 Nm	123
Fenstergriffe – Druckknopf	125
Fenstertürgriffe – Außen und innen Rosette mit Griff	126
Fenstertürgriffe – Außen Rosette mit flachem Griff und innen Rosette mit Griff	128

## 5 Roto Patio Fold

### 5.1 Roto Line

#### 5.1.1 Schiebetürgriffe – Flachgriff



#### Produktbeschreibung

- Basisgriff ohne Zusatzfunktion
- Rastung 90°
- 10 Jahre Funktionsgarantie

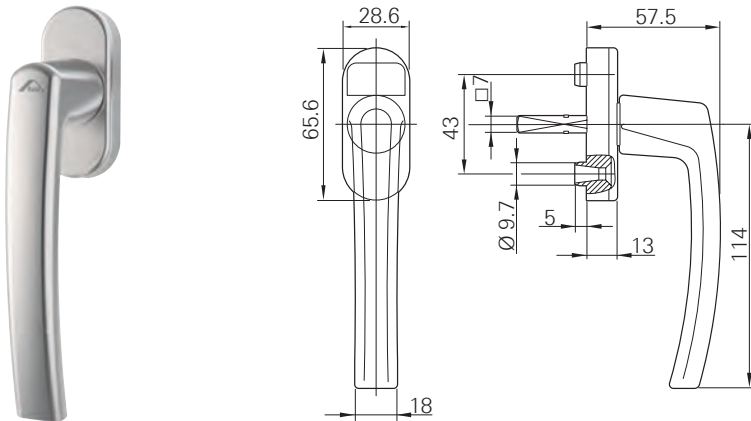
#### Lieferumfang

- 1 Schiebetürgriff
- ohne Befestigungsschrauben

35	R01.1	Natursilber	Elox.	J	-	-	20 Stück	336112	
	R01.3	Titan	Elox.	J	-	-	10 Stück	485766	
	R03.1	Messing matt	Elox.	J	-	-	10 Stück	485765	
	R04.1	Graubraun	Pulv.	J	-	-	10 Stück	485764	
	R04.4	Schwarzbraun	Pulv.	J	-	-	10 Stück	490462	
	R05.3	Mittelbronze	Elox.	J	-	-	20 Stück	336111	
	R07.2	Verkehrsweiß	Pulv.	J	-	-	20 Stück	336110	
55	R01.1	Natursilber	Elox.	J	-	-	10 Stück	490560	
	R05.3	Mittelbronze	Elox.	J	-	-	10 Stück	490561	
	R07.2	Verkehrsweiß	Pulv.	J	-	-	10 Stück	490562	



## 5.1.2 Fenstergriffe – Standard



### Produktbeschreibung

- Basisgriff ohne Zusatzfunktion
- Rastung 90°
- 10 Jahre Funktionsgarantie
- Klassifizierung gemäß DIN EN 13126-3

### Lieferumfang









- 1 Fenstergriff
- Befestigungsschrauben siehe Tabelle



### INFO

Für die Verwendung in Aluminiumprofilen Einlassgetriebe erforderlich.

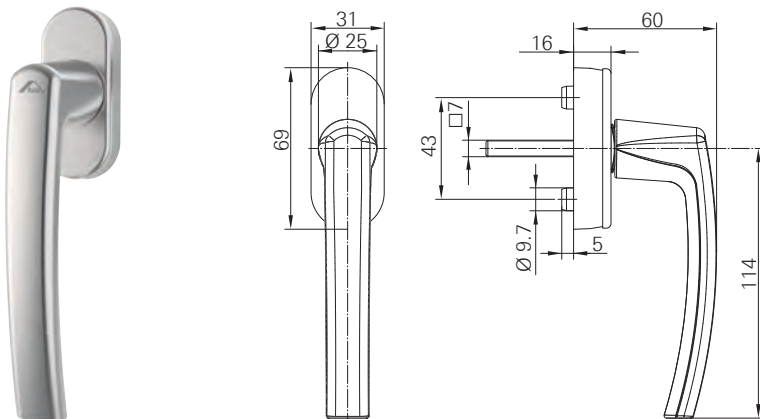
24	R01.1	Natursilber	Elox.	J	-	-	20 Stück	262466	
	R01.3	Titan	Elox.	J	-	-	20 Stück	341748	
	R07.2	Verkehrsweiß	Pulv.	J	2	M5x35	20 Stück	490545	
30	R01.1	Natursilber	Elox.	J	-	-	20 Stück	227897	
			Elox.	N	-	-	20 Stück	228079	
	R01.2	Neusilber	Elox.	J	-	-	20 Stück	227899	
	R01.3	Titan	Elox.	J	-	-	20 Stück	227781	
			Elox.	N	2	M5x40	20 Stück	339532	
	R04.1	Graubraun	Pulv.	N	2	M5x40	20 Stück	482542	
	R05.3	Mittelbronze	Elox.	J	-	-	20 Stück	227903	
	R05.5	Bronze	Elox.	J	-	-	20 Stück	227905	
			Elox.	N	-	-	20 Stück	228088	
	R07.2	Verkehrsweiß	Pulv.	J	-	-	20 Stück	227790	
		Pulv.	N	2	M5x40	20 Stück	228176		
32	R01.1	Natursilber	Elox.	N	2	M5x40	20 Stück	618706	
	R01.3	Titan	Elox.	N	2	M5x40	20 Stück	618708	
	R03.2	Messing glänzend	Elox.	N	-	-	20 Stück	245628	
	R05.3	Mittelbronze	Elox.	N	2	M5x40	20 Stück	618707	
	R07.2	Verkehrsweiß	Pulv.	N	2	M5x40	20 Stück	618709	

								N <sup>o</sup>
35	R01.1	Natursilber	Elox.	J	–	–	20 Stück	227907
			Elox.	N	2	M5x45	20 Stück	280398
	R01.2	Neusilber	Elox.	J	–	–	20 Stück	227909
			Elox.	N	2	M5x45	20 Stück	263704
	R01.3	Titan	Elox.	J	–	–	20 Stück	227796
			Elox.	N	2	M5x45	20 Stück	255369
	R03.1	Messing matt	Elox.	J	–	–	20 Stück	227911
			Elox.	N	2	M5x45	20 Stück	482544
	R03.2	Messing glänzend	Elox.	J	–	–	20 Stück	227801
	R04.1	Graubraun	Pulv.	J	–	–	20 Stück	227803
			Pulv.	N	2	M5x45	20 Stück	256230
	R05.3	Mittelbronze	Elox.	J	–	–	20 Stück	227913
			Elox.	N	2	M5x45	20 Stück	348329
	R05.5	Bronze	Elox.	J	–	–	20 Stück	227915
			Elox.	N	–	–	20 Stück	228098
	R06.2M	Tiefschwarz matt	Pulv.	J	–	–	20 Stück	227793
R07.1	Reinweiß	Pulv.	J	–	–	20 Stück	227806	
R07.2	Verkehrsweiß	Pulv.	J	2	M5x45	20 Stück	256756	
		Pulv.	N	2	M5x45	20 Stück	256755	
R07.3	Cremeweiß	Pulv.	J	–	–	20 Stück	227810	
		Pulv.	N	–	–	20 Stück	341745	
37	R01.1	Natursilber	Elox.	N	2	M5x45	20 Stück	384342
	R01.3	Titan	Elox.	N	2	M5x45	20 Stück	384344
	R05.3	Mittelbronze	Elox.	N	2	M5x45	20 Stück	618710
	R07.2	Verkehrsweiß	Pulv.	N	2	M5x45	20 Stück	386267
40	R01.1	Natursilber	Elox.	N	2	M5x50	20 Stück	623132
			Elox.	J	–	–	20 Stück	262935
	R01.3	Titan	Elox.	N	2	M5x50	20 Stück	330870
			Elox.	N	2	M5x50	20 Stück	330867
	R04.1	Graubraun	Pulv.	N	2	M5x50	20 Stück	330867
	R05.3	Mittelbronze	Elox.	N	–	–	20 Stück	364502
	R06.2M	Tiefschwarz matt	Pulv.	N	–	–	20 Stück	794254
R07.2	Verkehrsweiß	Pulv.	N	2	M5x50	20 Stück	623133	
43	R01.1	Natursilber	Elox.	N	2	M5x50	20 Stück	594323
			Elox.	N	2	M5x55	20 Stück	618711
	R01.2	Neusilber	Elox.	J	–	–	20 Stück	571693
			Elox.	N	2	M5x50	20 Stück	594324
	R01.3	Titan	Elox.	J	–	–	20 Stück	571694
			Elox.	N	2	M5x50	20 Stück	594325
			Elox.	N	2	M5x55	20 Stück	618713
	R03.1	Messing matt	Elox.	J	–	–	20 Stück	572415
			Elox.	N	2	M5x50	20 Stück	594326
	R03.2	Messing glänzend	Elox.	J	–	–	20 Stück	572420
	R04.1	Graubraun	Pulv.	J	–	–	20 Stück	572416
			Pulv.	N	2	M5x50	20 Stück	594327
	R05.3	Mittelbronze	Elox.	J	–	–	20 Stück	572417
			Elox.	N	2	M5x50	20 Stück	594328
Elox.			N	2	M5x55	20 Stück	618712	
R05.5	Bronze	Elox.	J	–	–	20 Stück	572418	
		Elox.	N	2	M5x50	20 Stück	594329	
R07.2	Verkehrsweiß	Pulv.	J	–	–	20 Stück	572419	
		Pulv.	N	2	M5x50	20 Stück	594330	
		Pulv.	N	2	M5x55	20 Stück	618739	
45	R01.1	Natursilber	Elox.	N	–	–	20 Stück	347442
	R07.2	Verkehrsweiß	Pulv.	N	2	M5x55	20 Stück	256232





### 5.1.3 Fenstergriffe – Secustik®



#### Produktbeschreibung

- Griff mit selbsttätiger Verriegelung
- Sicherheit gegen Manipulation von außen
- Patentierter Sperr-Mechanismus als integrierte Basis-Sicherheit
- Rastung 90°
- 10 Jahre Funktionsgarantie
- Klassifizierung gemäß DIN EN 13126-3

#### Lieferumfang

- 1 Fenstergriff
- Befestigungsschrauben siehe Tabelle












#### INFO

Weitere Informationen → *ab Seite 23*

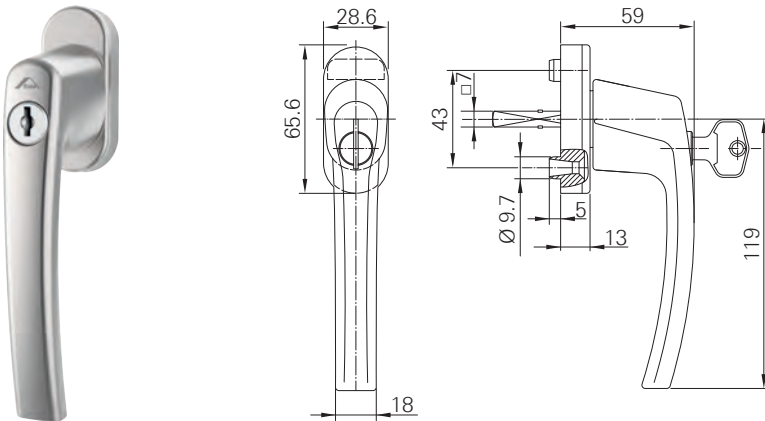
Für die Verwendung in Aluminiumprofilen Einlassgetriebe erforderlich.

24	R01.1	Natursilber	Elox.	J	2	M5x35	20 Stück	799579	
	R01.3	Titan	Elox.	J	2	M5x35	20 Stück	738921	
	R06.2M	Tiefschwarz matt	Pulv.	J	2	M5x35	20 Stück	794357	
	R07.2	Verkehrsweiß	Pulv.	J	2	M5x40	20 Stück	799790	
32	R01.1	Natursilber	Elox.	J	2	M5x50	20 Stück	799792	
			Elox.	N	2	M5x40	20 Stück	618714	
	R01.3	Titan	Elox.	N	2	M5x40	20 Stück	618736	
	R04.1	Graubraun	Pulv.	N	–	–	20 Stück	351759	
	R05.3	Mittelbronze	Elox.	N	2	M5x40	20 Stück	618735	
	R05.5	Bronze	Elox.	N	2	M5x40	20 Stück	623781	
			Pulv.	J	2	M5x50	20 Stück	799793	
			Pulv.	N	2	M5x40	20 Stück	618737	
35	R05.4	Dunkelbronze	Elox.	J	–	–	20 Stück	627465	
	R07.2	Verkehrsweiß	Pulv.	J	–	–	20 Stück	627468	

								
37	R01.1	Natursilber	Elox.	J	2	M5x50	20 Stück	799795
			Elox.	N	2	M5x50	20 Stück	570401
	R01.3	Titan	Elox.	J	2	M5x50	20 Stück	799796
			Elox.	N	2	M5x50	20 Stück	487658
	R03.1	Messing matt	Elox.	N	2	M5x50	20 Stück	629478
	R04.1	Graubraun	Pulv.	N	2	M5x50	20 Stück	570402
	R05.3	Mittelbronze	Elox.	N	2	M5x50	20 Stück	618738
	R05.5	Bronze	Elox.	N	–	–	20 Stück	351742
	R06.2M	Tiefschwarz matt	Pulv.	N	2	M5x50	20 Stück	643331
	R07.2	Verkehrsweiß	Pulv.	N	2	M5x45	20 Stück	384421
Pulv.			J	2	M5x50	20 Stück	799797	
Pulv.			N	2	M5x50	20 Stück	487657	
40	R01.1	Natursilber	Elox.	J	–	–	20 Stück	627460
			Elox.	N	–	–	20 Stück	363584
	R01.2	Neusilber	Elox.	J	–	–	20 Stück	627456
	R01.3	Titan	Elox.	J	–	–	20 Stück	627458
	R03.1	Messing matt	Elox.	J	–	–	20 Stück	627455
	R04.1	Graubraun	Pulv.	N	–	–	20 Stück	363617
	R05.4	Dunkelbronze	Elox.	J	–	–	20 Stück	627457
			Elox.	J	–	–	20 Stück	627454
	R05.5	Bronze	Elox.	N	–	–	20 Stück	363619
Elox.			N	–	–	20 Stück	363619	
R07.2	Verkehrsweiß	Pulv.	J	–	–	20 Stück	498770	
R07.3	Cremeweiß	Pulv.	J	–	–	20 Stück	498771	
43	R01.1	Natursilber	Elox.	J	2	M5x55	20 Stück	799799
			Elox.	N	2	M5x55	20 Stück	594331
	R01.3	Titan	Elox.	J	2	M5x55	20 Stück	799800
			Elox.	N	2	M5x55	20 Stück	594333
	R04.1	Graubraun	Pulv.	N	2	M5x55	20 Stück	594335
	R05.3	Mittelbronze	Elox.	N	2	M5x55	20 Stück	594336
	R05.5	Bronze	Elox.	N	2	M5x55	20 Stück	594337
	R07.2	Verkehrsweiß	Pulv.	J	2	M5x55	20 Stück	799801
Pulv.			N	2	M5x55	20 Stück	594338	



### 5.1.4 Fenstergriffe – Abschließbar 40 Nm



#### Produktbeschreibung

- Abschließbarer Griff mit geprüftem Drehmoment 40 Nm (Basissicherheit)
- Schließung: Drehzylinder mit Wendeschlüssel
- Gezielt auf- und abschließbar
- Bedienbar, wenn Griff entriegelt ist
- Rastung 90°
- 10 Jahre Funktionsgarantie
- Klassifizierung gemäß DIN EN 13126-3

#### Lieferumfang




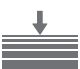





- 1 Fenstergriff
- 1 Schlüssel
- Befestigungsschrauben siehe Tabelle



#### INFO

Für die Verwendung in Aluminiumprofilen Einlassgetriebe erforderlich.

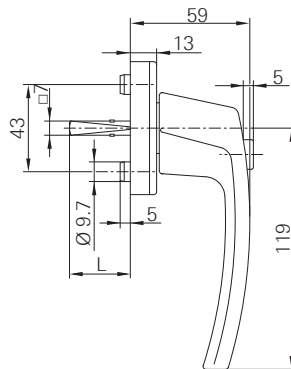
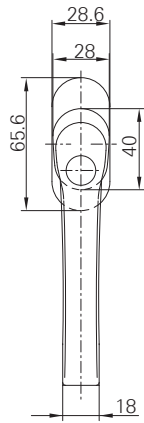
24 30	R01.1	Natursilber	Elox.	J	-	-	-	15 Stück	610560	
			Elox.	J	-	-	-	15 Stück	227962	
			Elox.	N	-	-	-	15 Stück	228125	
	R01.3	Titan	Elox.	J	-	-	-	15 Stück	227863	
			Elox.	N	-	-	-	15 Stück	228035	
			R05.3	Mittelbronze	Elox.	J	-	-	15 Stück	227965
			R05.5	Bronze	Elox.	J	-	-	15 Stück	227966
	R06.2M	Tiefschwarz matt	Pulv.	N	-	-	M5x50	15 Stück	794358	
R07.2	Verkehrsweiß	Pulv.	J	-	-	-	15 Stück	227868		
		Pulv.	N	-	-	-	15 Stück	228039		
32	R01.1	Natursilber	Elox.	N	-	2	M5x40	15 Stück	618768	
	R01.3	Titan	Elox.	N	-	2	M5x40	15 Stück	618770	
	R05.3	Mittelbronze	Elox.	N	-	2	M5x40	15 Stück	618769	
	R07.2	Verkehrsweiß	Pulv.	N	-	2	M5x40	15 Stück	618771	

									N <sup>o</sup>
35	R01.1	Natursilber	Elox.	J	–	–	–	15 Stück	227967
			Elox.	N	–	2	M5x45	15 Stück	280399
	R01.2	Neusilber	Elox.	N	–	–	–	15 Stück	228131
	R01.3	Titan	Elox.	J	–	–	–	15 Stück	227871
			Elox.	N	–	–	–	15 Stück	228040
	R05.3	Mittelbronze	Elox.	J	–	–	–	15 Stück	227970
	R05.5	Bronze	Elox.	N	–	–	–	15 Stück	228134
	R07.1	Reinweiß	Pulv.	N	–	–	–	15 Stück	228043
	R07.2	Verkehrsweiß	Pulv.	J	–	–	–	15 Stück	227876
Pulv.			N	–	2	M5x45	15 Stück	246638	
R07.3	Cremeweiß	Pulv.	N	–	–	–	15 Stück	377606	
37	R01.1	Natursilber	Elox.	N	–	2	M5x45	15 Stück	384395
	R01.3	Titan	Elox.	N	–	2	M5x45	15 Stück	384438
	R05.3	Mittelbronze	Elox.	N	–	2	M5x45	15 Stück	618772
	R07.2	Verkehrsweiß	Pulv.	N	–	2	M5x45	15 Stück	384397
40	R01.1	Natursilber	Elox.	N	–	2	M5x50	15 Stück	352026
	R01.3	Titan	Elox.	N	–	2	M5x55	15 Stück	566529
	R04.1	Graubraun	Pulv.	N	–	–	–	15 Stück	377609
	R07.2	Verkehrsweiß	Pulv.	N	–	2	M5x50	15 Stück	331006
			Pulv.	N	–	2	M5x55	15 Stück	566528
R07.3	Cremeweiß	Pulv.	N	–	–	–	15 Stück	377610	
43	R01.1	Natursilber	Elox.	N	–	2	M5x50	15 Stück	594339
			Elox.	N	–	2	M5x55	15 Stück	618774
	R01.3	Titan	Elox.	N	–	2	M5x50	15 Stück	594341
			Elox.	N	–	2	M5x55	15 Stück	618786
	R05.5	Bronze	Elox.	N	–	2	M5x50	15 Stück	594345
	R07.2	Verkehrsweiß	Pulv.	N	–	2	M5x50	15 Stück	594346
Pulv.			N	–	2	M5x55	15 Stück	618787	





## 5.1.5 Fenstergriffe – Druckknopf



### Produktbeschreibung

- Griff mit Druckknopf
- Druckfunktion ermöglicht Ver- und Entriegeln
- Rastung 90°
- 10 Jahre Funktionsgarantie
- Klassifizierung gemäß DIN EN 13126-3

### Lieferumfang

- 1 Fenstergriff
- Befestigungsschrauben siehe Tabelle

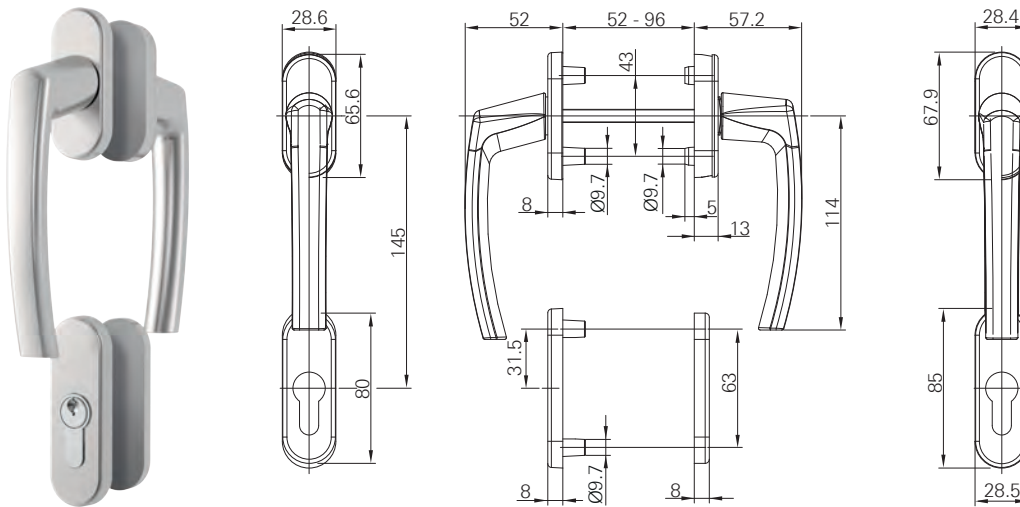


### INFO

Für die Verwendung in Aluminiumprofilen Einlassgetriebe erforderlich.

30	R01.1	Natursilber	Elox.	N	-	-	15 Stück	228135	
	R07.2	Verkehrsweiß	Pulv.	N	-	-	15 Stück	228049	
32	R01.1	Natursilber	Elox.	N	2	M5x40	15 Stück	618740	
	R01.3	Titan	Elox.	N	2	M5x40	15 Stück	618742	
	R05.3	Mittelbronze	Elox.	N	2	M5x40	15 Stück	618741	
	R07.2	Verkehrsweiß	Pulv.	N	2	M5x40	15 Stück	618807	
35	R01.1	Natursilber	Elox.	N	-	-	15 Stück	228140	
	R01.3	Titan	Elox.	N	-	-	15 Stück	228050	
	R03.1	Messing matt	Elox.	N	-	-	15 Stück	228142	
	R04.1	Graubraun	Pulv.	N	-	-	15 Stück	228052	
	R05.3	Mittelbronze	Elox.	N	-	-	15 Stück	228143	
	R05.5	Bronze	Elox.	N	-	-	15 Stück	228144	
	R07.2	Verkehrsweiß	Pulv.	N	-	-	15 Stück	228054	
37	R01.1	Natursilber	Elox.	N	2	M5x45	15 Stück	384435	
	R01.3	Titan	Elox.	N	2	M5x45	15 Stück	385079	
	R05.3	Mittelbronze	Elox.	N	2	M5x45	15 Stück	618743	
	R07.2	Verkehrsweiß	Pulv.	N	2	M5x45	15 Stück	384437	
43	R01.1	Natursilber	Elox.	N	2	M5x50	15 Stück	598416	
			Elox.	N	2	M5x55	15 Stück	618744	
	R01.3	Titan	Elox.	N	2	M5x55	15 Stück	618766	
	R05.5	Bronze	Elox.	N	2	M5x50	15 Stück	598421	
	R07.2	Verkehrsweiß	Pulv.	N	2	M5x50	15 Stück	598422	
			Pulv.	N	2	M5x55	15 Stück	618767	

### 5.1.6 Fenstertürgriffe – Außen und innen Rosette mit Griff



#### Produktbeschreibung

- Griffgarnitur mit Rosetten-Ausführung
- Außen: Griff fest verstiftet
- Außen und innen: Standardgriff mit Profilylinder-Rosette
- Verdeckte Verschraubung
- Rastung 90°
- 10 Jahre Funktionsgarantie

#### Lieferumfang

- 2 Fenstergriffe
- 2 Profilylinder-Rosetten
- 4 Befestigungsschrauben, kürzbar











#### INFO

Profilylinder ist nicht im Lieferumfang enthalten. Für die Verwendung in Aluminiumprofilen Einlassge-triebe erforderlich.

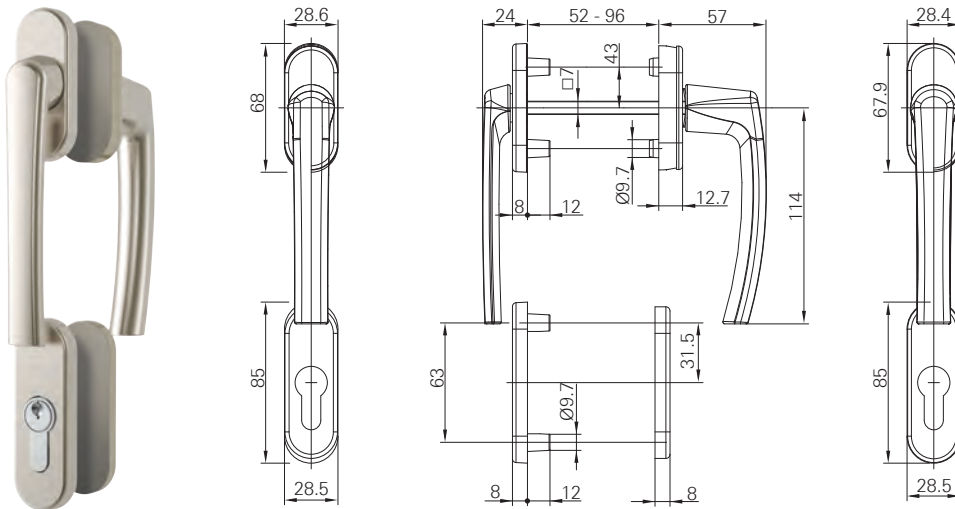
100	R01.1	Natursilber	Elox.	J	4	M5x100	1 Stück	228292	
			Elox.	N	4	M5x100	1 Stück	228380	
	R01.2	Neusilber	Elox.	J	4	M5x100	1 Stück	228293	
			Elox.	N	4	M5x100	1 Stück	228381	
	R01.3	Titan	Elox.	J	4	M5x100	1 Stück	228233	
			Elox.	N	4	M5x100	1 Stück	228333	
	R03.1	Messing matt	Elox.	J	4	M5x100	1 Stück	228294	
			Elox.	N	4	M5x100	1 Stück	228382	
	R04.1	Graubraun	Pulv.	J	4	M5x100	1 Stück	228235	
			Pulv.	N	4	M5x100	1 Stück	228335	
	R05.3	Mittelbronze	Elox.	J	4	M5x100	1 Stück	228295	
			Elox.	N	4	M5x100	1 Stück	228383	
	R05.5	Bronze	Elox.	J	4	M5x100	1 Stück	228296	
			Elox.	N	4	M5x100	1 Stück	228384	
	R06.2M	Tiefschwarz matt	Pulv.	N	4	M5x100	1 Stück	794348	
	R07.1	Reinweiß	Pulv.	J	4	M5x100	1 Stück	228236	
Pulv.			N	4	M5x100	1 Stück	228336		
R07.2	Verkehrsweiß	Pulv.	J	4	M5x100	1 Stück	228237		
		Pulv.	N	4	M5x100	1 Stück	228337		



								N <sup>o</sup>
127	R01.1	Natursilber	Elox.	N	4	M5x110	1 Stück	601694
	R01.3	Titan	Elox.	N	4	M5x110	1 Stück	601706
	R07.2	Verkehrsweiß	Pulv.	N	4	M5x110	1 Stück	601711



### 5.1.7 Fenstertürgriffe – Außen Rosette mit flachem Griff und innen Rosette mit Griff



#### Produktbeschreibung

- Griffgarnitur mit Rosetten-Ausführung
- Außen: Griff fest verstitzt
- Außen: flacher Griff mit Profilzylinder-Rosette
- Innen: Standardgriff mit Profilzylinder-Rosette
- Verdeckte Verschraubung
- Rastung 90°
- 10 Jahre Funktionsgarantie

#### Lieferumfang

- 2 Fenstergriffe (Flachgriff, Standardgriff)
- 2 Profilzylinder-Rosetten
- 4 Befestigungsschrauben, kürzbar



#### INFO

Profilzylinder ist nicht im Lieferumfang enthalten.

100	R01.1	Natursilber	Elox.	J	4	M5x100	1 Stück	228302
			Elox.	N	4	M5x100	1 Stück	228390
	R01.3	Titan	Elox.	J	4	M5x100	1 Stück	228245
			Elox.	N	4	M5x100	1 Stück	228345
	R04.1	Graubraun	Pulv.	N	4	M5x100	1 Stück	228347
	R05.3	Mittelbronze	Elox.	J	4	M5x100	1 Stück	228305
			Elox.	N	4	M5x100	1 Stück	228393
	R05.5	Bronze	Elox.	J	4	M5x100	1 Stück	228306
Elox.			N	4	M5x100	1 Stück	228394	
R07.2	Verkehrsweiß	Pulv.	J	4	M5x100	1 Stück	228249	
		Pulv.	N	4	M5x100	1 Stück	228349	
127	R01.1	Natursilber	Elox.	N	4	M5x110	1 Stück	601712
	R01.3	Titan	Elox.	N	4	M5x110	1 Stück	601714
	R06.2M	Tiefschwarz matt	Pulv.	N	4	M5x110	1 Stück	794354
	R07.2	Verkehrsweiß	Pulv.	N	4	M5x110	1 Stück	601729





## Roto Patio Life







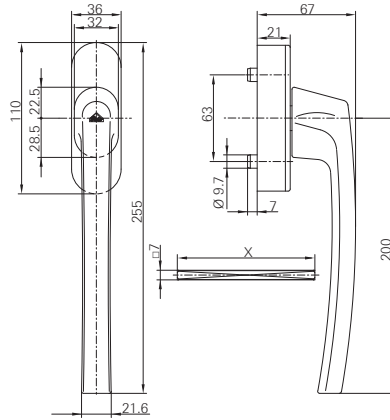
Roto Line

Schiebetürgriffe – Standard	134
Schiebetürgriffe – Abschließbar 40 Nm	135
Schiebetürgriffe – Außen Rosette mit Griff	136
Schiebetürgriffe – Außen Griffmulde	137
Zubehör	138

## 6 Roto Patio Life

### 6.1 Roto Line

#### 6.1.1 Schiebetürgriffe – Standard



#### Produktbeschreibung

- Basisgriff ohne Zusatzfunktion
- Rastung 90°
- 10 Jahre Funktionsgarantie

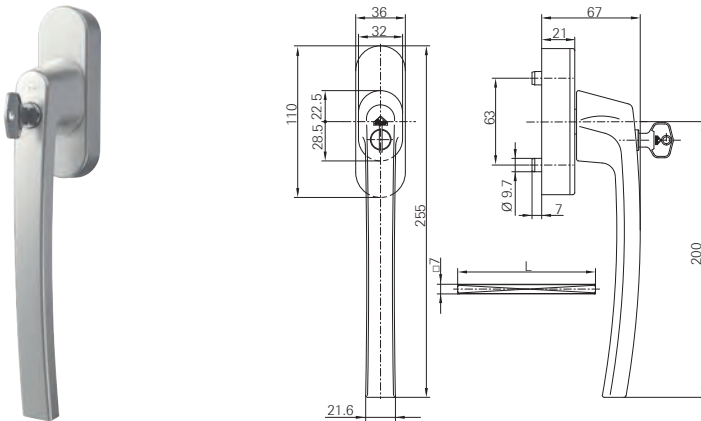
#### Lieferumfang

- 1 Schiebetürgriff
- 1 Vierkantstift
- 2 Befestigungsschrauben

100	R01.1	Natursilber	Elox.	J	2	M5x100	1 Stück	494447	
	R01.3	Titan	Elox.	J	2	M5x100	1 Stück	640344	
	R05.3	Mittelbronze	Elox.	J	2	M5x100	1 Stück	494448	
	R07.2	Verkehrsweiß	Pulv.	J	2	M5x100	1 Stück	494449	
150	R01.1	Natursilber	Elox.	J	2	M5x110	1 Stück	603596	
	R05.3	Mittelbronze	Elox.	J	2	M5x110	1 Stück	603597	
	R05.5	Bronze	Elox.	J	2	M5x110	1 Stück	614576	
	R07.2	Verkehrsweiß	Pulv.	J	2	M5x110	1 Stück	603598	



## 6.1.2 Schiebetürgriffe – Abschließbar 40 Nm



### Produktbeschreibung

- Abschließbarer Griff mit geprüftem Drehmoment 40 Nm (Basissicherheit)
- Schließung: Drehzylinder mit Wendeschlüssel
- Gezielt auf- und abschließbar
- Bedienbar, wenn Griff entriegelt ist
- Rastung 90°
- 10 Jahre Funktionsgarantie

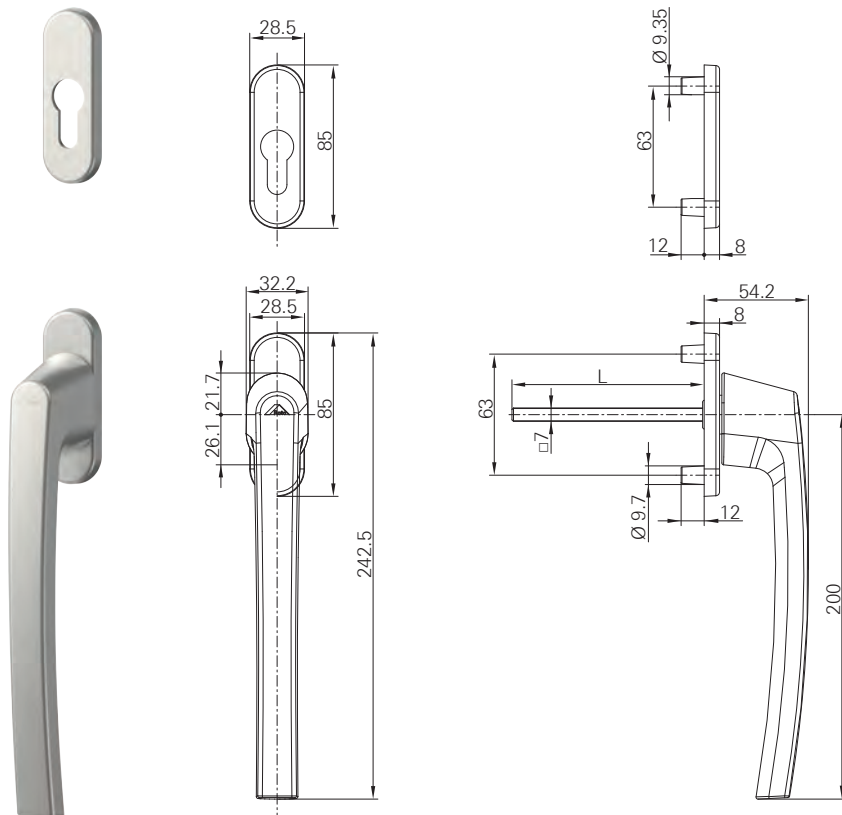
### Lieferumfang

- 1 Schiebetürgriff
- 1 Vierkantstift
- 1 Schlüssel
- 2 Befestigungsschrauben, kürzbar



100	R01.1	Natursilber	Elox.	J	2	M5x100	1 Stück	494450	
	R01.3	Titan	Elox.	J	2	M5x100	1 Stück	614247	
	R05.3	Mittelbronze	Elox.	J	2	M5x100	1 Stück	494451	
	R07.2	Verkehrsweiß	Pulv.	J	2	M5x100	1 Stück	494452	
150	R01.1	Natursilber	Elox.	J	2	M5x110	1 Stück	603599	
	R05.3	Mittelbronze	Elox.	J	2	M5x110	1 Stück	603600	
	R05.5	Bronze	Elox.	J	2	M5x110	1 Stück	614577	
	R07.2	Verkehrsweiß	Pulv.	J	2	M5x110	1 Stück	603601	

### 6.1.3 Schiebetürgriffe – Außen Rosette mit Griff



#### Produktbeschreibung

- Basisgriff ohne Zusatzfunktion
- Schrauben kürzbar
- 10 Jahre Funktionsgarantie

#### Lieferumfang

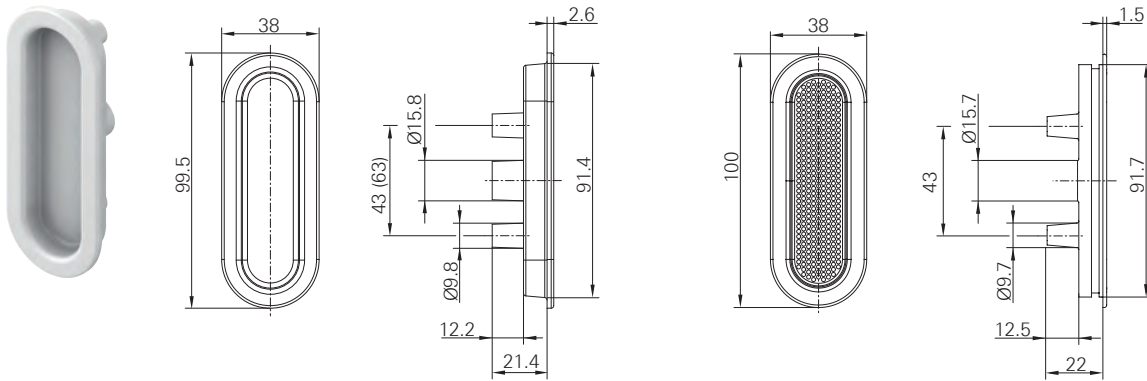
- 1 Schiebetürgriff
- 1 Profilzylinder-Rosette
- 2 Befestigungsschrauben, kürzbar

100	R01.1	Natursilber	Elox.	J	2	M5x100	10 Stück	494453
	R01.3	Titan	Elox.	J	2	M5x100	10 Stück	734005
	R05.3	Mittelbronze	Elox.	J	2	M5x100	10 Stück	494454
	R07.2	Verkehrsweiß	Pulv.	J	2	M5x100	10 Stück	494465
150	R01.1	Natursilber	Elox.	J	2	M5x110	10 Stück	603602





## 6.1.4 Schiebetürgriffe – Außen Griffmulde



### Produktbeschreibung

- Einfürsbar
- 10 Jahre Funktionsgarantie

### Lieferumfang

- 1 Griffmulde











### Griffmulde Standard

								N <sup>o</sup>
43	R01.1	Natursilber	Elox.	N	-	-	10 Stück	494472
	R01.3	Titan	Elox.	N	-	-	10 Stück	623221
	R05.3	Mittelbronze	Elox.	N	-	-	10 Stück	494473
	R05.5	Bronze	Elox.	N	-	-	10 Stück	614625
	R07.2	Verkehrsweiß	Pulv.	N	-	-	10 Stück	494474
63	R01.1	Natursilber	Elox.	N	-	-	10 Stück	494469
	R01.3	Titan	Elox.	N	-	-	10 Stück	623261
	R05.3	Mittelbronze	Elox.	N	-	-	10 Stück	494470
	R05.5	Bronze	Elox.	N	-	-	10 Stück	614626
	R07.2	Verkehrsweiß	Pulv.	N	-	-	10 Stück	494471

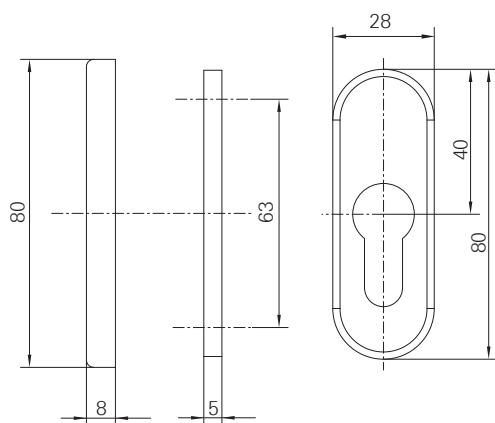
### Griffmulde tief

								N <sup>o</sup>
43	R01.1	Natursilber	Elox.	N	-	-	10 Stück	820028
	R01.2	Neusilber	Elox.	N	-	-	10 Stück	820029
	R01.3	Titan	Elox.	N	-	-	10 Stück	820030
	R01.5	Silber	Pulv.	N	-	-	10 Stück	820031
	R02.2	Anthrazitgrau	Pulv.	N	-	-	10 Stück	820032
	R05.3	Mittelbronze	Elox.	N	-	-	10 Stück	820033
	R05.4	Dunkelbronze	Pulv.	N	-	-	10 Stück	820034
	R05.5	Bronze	Elox.	N	-	-	10 Stück	820055
	R06.2M	Tiefschwarz matt	Pulv.	N	-	-	10 Stück	820070
	R07.2	Verkehrsweiß	Pulv.	N	-	-	10 Stück	820057
	R07.3	Cremeweiß	Pulv.	N	-	-	10 Stück	820058
	Roh	Unbeschichtet	-	N	-	-	10 Stück	820059

								N <sup>o</sup>
63	R01.1	Natursilber	Elox.	N	-	-	10 Stück	623550
	R05.3	Mittelbronze	Elox.	N	-	-	10 Stück	623551
	R07.2	Verkehrsweiß	Pulv.	N	-	-	10 Stück	623552
	Roh	Unbeschichtet	-	N	-	-	10 Stück	627912

## 6.1.5 Zubehör

### 6.1.5.1 Innen Rosette











#### Produktbeschreibung

- Profilzylinder-Rosette innen
- 10 Jahre Funktionsgarantie

#### Lieferumfang

- 1 Profilzylinder-Rosette

								N <sup>o</sup>
43	R01.1	Natursilber	Elox.	N	-	-	10 Stück	494466
	R01.3	Titan	Elox.	N	-	-	10 Stück	228260
	R05.3	Mittelbronze	Elox.	N	-	-	10 Stück	494467
	R07.2	Verkehrsweiß	Pulv.	N	-	-	10 Stück	258952



## Roto Patio Alversa







## Roto Line

Parallel- und Kippschiebegriffe – Innengriffe; 200 mm	146
Parallel- und Kippschiebegriffe – Innengriffe; 160 mm	148
Parallel- und Kippschiebegriffe – Außen Rosette mit Standardgriff und innen Rosette mit Griff	149
Parallel- und Kippschiebegriffe – Außen Rosette mit flachem Griff und innen Rosette mit Griff	150
Parallel- und Kippschiebegriffe – Aufsatzgetriebe	151
Parallel- und Kippschiebegriffe – Aufsatzgetriebe	153
Parallel- und Kippschiebegriffe – Innengriff, abschließbar 200 mm	155
Parallel- und Kippschiebegriffe – Innengriffe, abschließbar 100 Nm	156
Parallel- und Kippschiebegriffe – Aufsatzgetriebe, abschließbar 100 Nm	157
Parallel- und Kippschiebegriffe – Aufsatzgetriebe, abschließbar 100 Nm	159

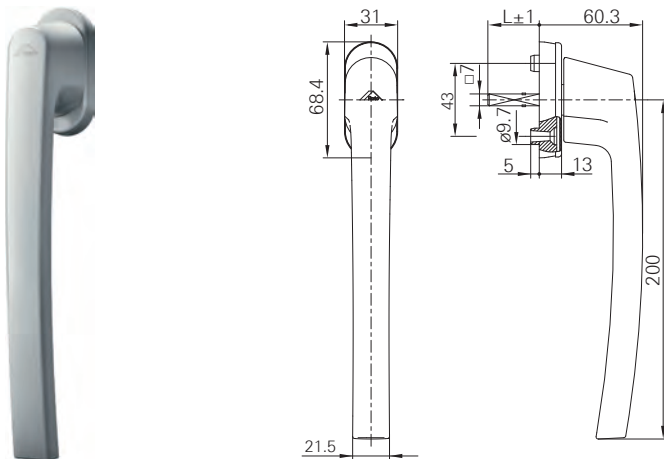
## Roto Swing

Parallel- und Kippschiebegriffe – Standard	161
Parallel- und Kippschiebegriffe – Abschließbar 100 Nm	162

## 7 Roto Patio Alversa

### 7.1 Roto Line

#### 7.1.1 Parallel- und Kippschiebegriffe – Innengriffe; 200 mm



#### Produktbeschreibung

- Basisgriff ohne Zusatzfunktion
- Rastung 90°
- 10 Jahre Funktionsgarantie
- Klassifizierung gemäß DIN EN 13126-3








#### Lieferumfang

- 1 Parallel- und Kippschiebegriff
- 2 Befestigungsschrauben, kürzbar

24	R01.1	Natursilber	Elox.	J	2	M5x30	1 Stück	815193
	R01.5	Silber	Elox.	J	2	M5x30	1 Stück	815194
	R06.2M	Tiefschwarz matt	Pulv.	J	2	M5x30	1 Stück	815215
	R07.2	Verkehrsweiß	Pulv.	J	2	M5x30	1 Stück	815216
32	R01.1	Natursilber	Elox.	J	2	M5x40	1 Stück	786362
	R01.2	Neusilber	Elox.	J	2	M5x40	1 Stück	786669
	R01.3	Titan	Elox.	J	2	M5x40	1 Stück	786670
	R01.5	Silber	Pulv.	J	2	M5x40	1 Stück	786671
	R04.4	Schwarzbraun	Pulv.	J	2	M5x40	1 Stück	796925
	R05.3	Mittelbronze	Elox.	J	2	M5x40	1 Stück	786363
	R05.4	Dunkelbronze	Pulv.	J	2	M5x40	1 Stück	786364
	R05.5	Bronze	Elox.	J	2	M5x40	1 Stück	786673
	R06.2M	Tiefschwarz matt	Pulv.	J	2	M5x40	1 Stück	786674
	R07.2	Verkehrsweiß	Pulv.	J	2	M5x40	1 Stück	786395
	R07.3	Cremeweiß	Pulv.	J	2	M5x40	1 Stück	786717

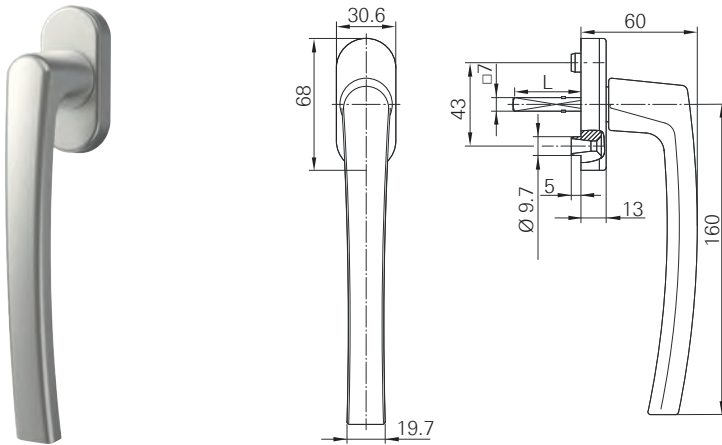




								N <sup>o</sup>
37	R01.1	Natursilber	Elox.	J	2	M5x45	1 Stück	780549
	R01.2	Neusilber	Elox.	J	2	M5x45	1 Stück	786517
	R01.3	Titan	Elox.	J	2	M5x45	1 Stück	780552
	R01.5	Silber	Pulv.	J	2	M5x45	1 Stück	786519
	R04.4	Schwarzbraun	Pulv.	J	2	M5x45	1 Stück	796926
	R05.3	Mittelbronze	Elox.	J	2	M5x45	1 Stück	780575
	R05.4	Dunkelbronze	Pulv.	J	2	M5x45	1 Stück	780576
	R05.5	Bronze	Elox.	J	2	M5x45	1 Stück	780577
	R06.2M	Tiefschwarz matt	Pulv.	J	2	M5x45	1 Stück	786715
	R07.3	Cremeweiß	Pulv.	J	2	M5x45	1 Stück	780579
43	R07.2	Verkehrsweiß	Pulv.	J	2	M5x45	1 Stück	780578
	R01.1	Natursilber	Elox.	J	2	M5x50	1 Stück	780551
	R01.2	Neusilber	Elox.	J	2	M5x50	1 Stück	786518
	R01.3	Titan	Elox.	J	2	M5x50	1 Stück	780580
	R01.5	Silber	Pulv.	J	2	M5x50	1 Stück	786672
	R04.4	Schwarzbraun	Pulv.	J	2	M5x50	1 Stück	796927
	R05.3	Mittelbronze	Elox.	J	2	M5x50	1 Stück	780581
	R05.4	Dunkelbronze	Pulv.	J	2	M5x50	1 Stück	780582
	R05.5	Bronze	Elox.	J	2	M5x50	1 Stück	780583
	R06.2M	Tiefschwarz matt	Pulv.	J	2	M5x50	1 Stück	786716
	R07.2	Verkehrsweiß	Pulv.	J	2	M5x50	1 Stück	780584
	R07.3	Cremeweiß	Pulv.	J	2	M5x50	1 Stück	780585



### 7.1.2 Parallel- und Kippschiebegriffe – Innengriffe; 160 mm



#### Produktbeschreibung

- Basisgriff ohne Zusatzfunktion
- Rastung 90°
- 10 Jahre Funktionsgarantie
- Klassifizierung gemäß DIN EN 13126-3

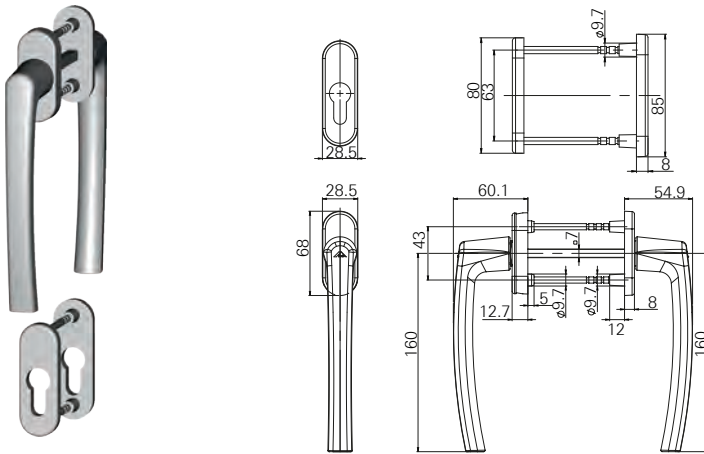
#### Lieferumfang

- 1 Parallel- und Kippschiebegriff
- ohne Befestigungsschrauben

35	R01.1	Natursilber	Elox.	J	-	-	1 Stück	211598	
	R01.2	Neusilber	Elox.	J	-	-	1 Stück	211599	
	R01.3	Titan	Elox.	J	-	-	1 Stück	288728	
	R01.5	Silber	Elox.	J	-	-	1 Stück	623491	
	R05.4	Dunkelbronze	Elox.	J	-	-	1 Stück	288727	
	R05.3	Mittelbronze	Elox.	J	-	-	1 Stück	211597	
	R06.2M	Tiefschwarz matt	Pulv.	J	-	-	1 Stück	794352	
43	R07.2	Verkehrsweiß	Pulv.	J	-	-	1 Stück	211596	
	R01.1	Natursilber	Elox.	J	-	-	1 Stück	601161	
	R01.2	Neusilber	Elox.	J	-	-	1 Stück	601162	
	R01.3	Titan	Elox.	J	-	-	1 Stück	601163	
	R05.3	Mittelbronze	Elox.	J	-	-	1 Stück	601164	
	R05.4	Dunkelbronze	Elox.	J	-	-	1 Stück	601165	
R07.2	Verkehrsweiß	Pulv.	J	-	-	1 Stück	601166		



### 7.1.3 Parallel- und Kippschiebegriffe – Außen Rosette mit Standardgriff und innen Rosette mit Griff



#### Produktbeschreibung

- Griffgarnitur mit Rosetten-Ausführung
- Außen: Griff fest verstiftet
- Außen: Standardgriff mit Profilzylinder-Rosette
- Innen: Standardgriff mit Profilzylinder-Rosette
- Türblattstärke: 48 - 78 mm
- Verdeckte Verschraubung
- Rastung 90°
- 10 Jahre Funktionsgarantie

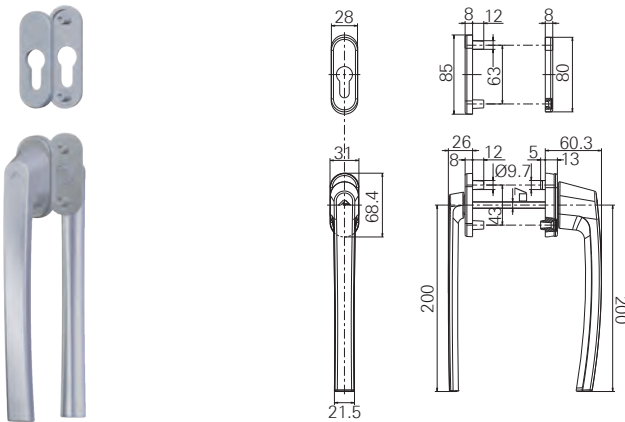
#### Lieferumfang

- 2 Parallel- und Kippschiebegriffe
- 2 Profilzylinder-Rosetten
- 4 Befestigungsschrauben, kürzbar



100	R01.1	Natursilber	Elox.	J	4	M5x100	1 Stück	776119
	R05.3	Mittelbronze	Elox.	J	4	M5x100	1 Stück	776120
	R05.4	Dunkelbronze	Pulv.	J	4	M5x100	1 Stück	776121
	R05.5	Bronze	Elox.	J	4	M5x100	1 Stück	776122
	R07.2	Verkehrsweiß	Pulv.	J	4	M5x100	1 Stück	776123

### 7.1.4 Parallel- und Kippschiebegriffe – Außen Rosette mit flachem Griff und innen Rosette mit Griff



#### Produktbeschreibung

- Griffgarnitur mit Rosetten-Ausführung
- Außen: Griff fest verstitzt
- Außen: flacher Griff mit Profilzylinder-Rosette
- Innen: Standardgriff mit Profilzylinder-Rosette
- Vierkantstift 100 mm
  - Türblattstärke: 68 - 78 mm
- Vierkantstift 135 mm
  - Türblattstärke: 78 - 98 mm
- Verdeckte Verschraubung
- Rastung 90°
- 10 Jahre Funktionsgarantie

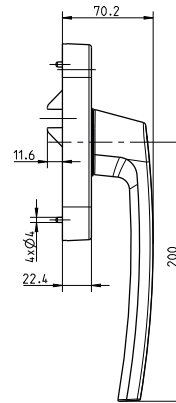
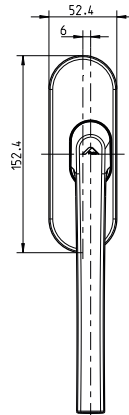
#### Lieferumfang

- 2 Parallel- und Kippschiebegriffe
- 2 Profilzylinder-Rosetten
- 4 Befestigungsschrauben, kürzbar

100	R01.1	Natursilber	Elox.	J	4	M5x100	1 Stück	786179	
	R01.5	Silber	Pulv.	J	4	M5x100	1 Stück	786221	
	R04.4	Schwarzbraun	Pulv.	J	4	M5x100	1 Stück	796931	
	R05.3	Mittelbronze	Elox.	J	4	M5x100	1 Stück	786180	
	R05.4	Dunkelbronze	Pulv.	J	4	M5x100	1 Stück	786181	
	R05.5	Bronze	Elox.	J	4	M5x100	1 Stück	786182	
	R06.2M	Tiefschwarz matt	Pulv.	J	4	M5x100	1 Stück	786222	
	R07.2	Verkehrsweiß	Pulv.	J	4	M5x100	1 Stück	786183	
	R07.3	Cremeweiß	Pulv.	J	4	M5x100	1 Stück	786184	
135	R01.1	Natursilber	Elox.	J	4	M5x110	1 Stück	786225	
	R01.5	Silber	Pulv.	J	4	M5x110	1 Stück	786220	
	R04.4	Schwarzbraun	Pulv.	J	4	M5x110	1 Stück	796932	
	R05.3	Mittelbronze	Elox.	J	4	M5x110	1 Stück	786226	
	R05.4	Dunkelbronze	Pulv.	J	4	M5x110	1 Stück	786227	
	R05.5	Bronze	Elox.	J	4	M5x110	1 Stück	786228	
	R06.2M	Tiefschwarz matt	Pulv.	J	4	M5x110	1 Stück	786229	
	R07.2	Verkehrsweiß	Pulv.	J	4	M5x110	1 Stück	786230	
	R07.3	Cremeweiß	Pulv.	J	4	M5x110	1 Stück	786219	



### 7.1.5 Parallel- und Kippschiebegriffe – Aufsatzgetriebe



#### Produktbeschreibung

- Rastung 90°
- 10 Jahre Funktionsgarantie
- Für diesen Griff sind spezielle Beschlagteile notwendig. Das benötigte Beschlagteil entnehmen Sie dem jeweiligen Systemkatalog.

#### Lieferumfang

- 1 Fenstergriff
- 1 T-Mitnehmer Set



#### INFO

Lieferumfang T-Mitnehmer Set siehe → *ab Seite 152*

						N <sup>o</sup>
R01.1	Natursilber	Elox.	J	1 Stück	Holz Kunststoff	775936
R05.3	Mittelbronze	Elox.	J	1 Stück		775937
R05.4	Dunkelbronze	Pulv.	J	1 Stück		775938
R05.5	Bronze	Elox.	J	1 Stück		775939
R07.2	Verkehrsweiß	Pulv.	J	1 Stück		775940
R07.3	Cremeweiß	Pulv.	J	1 Stück		775942
R01.5	Silber	Pulv.	J	1 Stück	Aluminium	775916
R05.4	Dunkelbronze	Elox.	J	1 Stück		775919
R06.2M	Tiefschwarz matt	Pulv.	J	1 Stück		775918
R07.2	Verkehrsweiß	Pulv.	J	1 Stück		775917
Roh	Unbeschichtet	-	N	1 Stück		775920

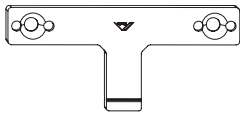


#### INFO

Der unbeschichtete Griff wird unmontiert geliefert.

### 7.1.5.1 T-Mitnehmer

#### Holz / Kunststoff



#### Produktbeschreibung

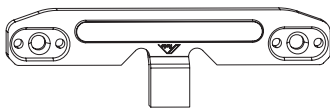
- Mitnehmer für die Anbindung von Aufsatzgetrieben
- für Achse 13 mm
- kürzbar, auch für Achse 9 mm

#### Lieferumfang

- 1 T-Mitnehmer
- 4 Senk-Blechschrauben mit Innensechsrund
- 2 Schrauben M5x12

		<b>Nº</b>
T-Mitnehmer HK	1 Stück	785865

#### Aluminium



#### Produktbeschreibung

- Mitnehmer für die Anbindung von Aufsatzgetrieben

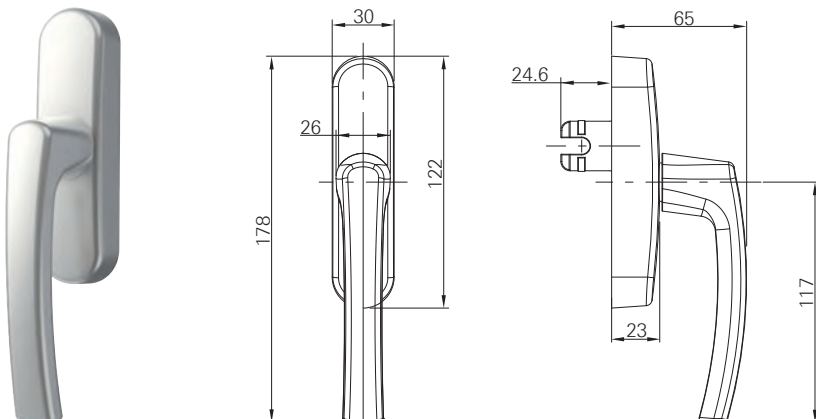
#### Lieferumfang

- 1 T-Mitnehmer
- 4 Senk-Blechschrauben mit Innensechsrund
- 2 Schrauben mit Innensechsrund M5 x 25
- 2 Schrauben mit Innensechsrund M5 x 8
- 2 Vierkantmuttern

		<b>Nº</b>
T-Mitnehmer AL	1 Stück	785866



## 7.1.6 Parallel- und Kippschiebegriffe – Aufsatzgetriebe



### Produktbeschreibung

- Basisgriff ohne Zusatzfunktion
- Rastung 90°

### Lieferumfang

- 1 Parallel- und Kippschiebegriff
- ohne Befestigungsschrauben

26	R01.5	Silber	Pulv.	-	-	J	1 Stück	786522
	R05.4	Dunkelbronze	Pulv.	-	-	J	1 Stück	786523
	R06.2M	Tiefschwarz matt	Pulv.	-	-	J	1 Stück	786524
	R07.2	Verkehrsweiß	Pulv.	-	-	J	1 Stück	786535
	Roh	Unbeschichtet	-	-	-	J	1 Stück	786541

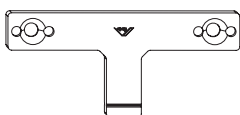


### INFO

Der unbeschichtete Griff wird unmontiert geliefert.

### 7.1.6.1 T-Mitnehmer

Holz / Kunststoff



### Produktbeschreibung

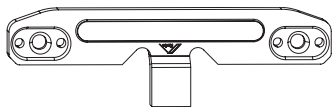
- Mitnehmer für die Anbindung von Aufsatzgetrieben
- für Achse 13 mm
- kürzbar, auch für Achse 9 mm

### Lieferumfang

- 1 T-Mitnehmer
- 4 Senk-Blehschrauben mit Innensechsrund
- 2 Schrauben M5x12

T-Mitnehmer HK	1 Stück	785865

### Aluminium



#### Produktbeschreibung

- Mitnehmer für die Anbindung von Aufsatzgetrieben

#### Lieferumfang

- 1 T-Mitnehmer
- 4 Senk-Blehschrauben mit Innensechsrund
- 2 Schrauben mit Innensechsrund M5 x 25
- 2 Schrauben mit Innensechsrund M5 x 8
- 2 Vierkantmuttern

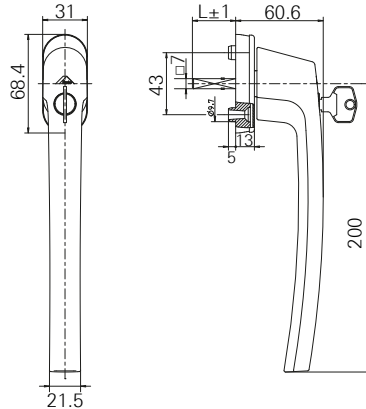
		<b>Nº</b>
T-Mitnehmer AL	1 Stück	785866







### 7.1.7 Parallel- und Kippschiebegriffe – Innengriff, abschließbar 200 mm




#### Produktbeschreibung

- Abschließbarer Griff mit geprüftem Drehmoment 100 Nm
- Schließung: Druckzylinder mit Wendeschlüssel
- Schnelle, einfache Verriegelung per Druck auf den Zylinder
- Erfüllt die Anforderungen nach DIN EN 1627-1630, RC1 - RC6
- Rastung 90°
- 10 Jahre Funktionsgarantie
- Klassifizierung gemäß DIN EN 13126-3

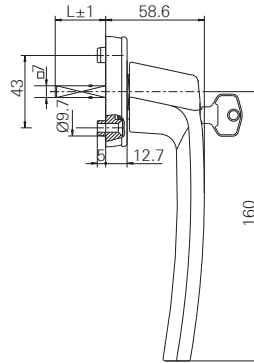
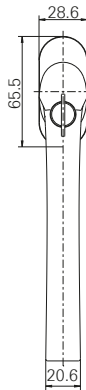
#### Lieferumfang

- 1 Parallel- und Kippschiebegriff
- 1 Schlüssel
- 2 Befestigungsschrauben, kürzbar

24	R01.1	Natursilber	Elox.	J	2	M5x30	1 Stück	815217	
	R01.5	Silber	Elox.	J	2	M5x30	1 Stück	815218	
	R06.2M	Tiefschwarz matt	Pulv.	J	2	M5x30	1 Stück	815219	
32	R01.1	Natursilber	Elox.	J	2	M5x40	1 Stück	786719	
	R01.2	Neusilber	Elox.	J	2	M5x40	1 Stück	786720	
	R01.3	Titan	Elox.	J	2	M5x40	1 Stück	786732	
	R01.5	Silber	Pulv.	J	2	M5x40	1 Stück	786733	
	R04.4	Schwarzbraun	Pulv.	J	2	M5x40	1 Stück	796928	
	R05.3	Mittelbronze	Elox.	J	2	M5x40	1 Stück	786397	
	R05.4	Dunkelbronze	Pulv.	J	2	M5x40	1 Stück	786398	
	R05.5	Bronze	Elox.	J	2	M5x40	1 Stück	787000	
	R06.2M	Tiefschwarz matt	Pulv.	J	2	M5x40	1 Stück	787002	
	R07.2	Verkehrsweiß	Pulv.	J	2	M5x40	1 Stück	786399	
R07.3	Cremeweiß	Pulv.	J	2	M5x40	1 Stück	787001		
37	R01.1	Natursilber	Elox.	J	2	M5x45	1 Stück	780586	
	R01.2	Neusilber	Elox.	J	2	M5x45	1 Stück	786396	
	R01.3	Titan	Elox.	J	2	M5x45	1 Stück	780587	
	R01.5	Silber	Pulv.	J	2	M5x45	1 Stück	786734	
	R04.4	Schwarzbraun	Pulv.	J	2	M5x45	1 Stück	796929	
	R05.3	Mittelbronze	Elox.	J	2	M5x45	1 Stück	780588	
	R05.4	Dunkelbronze	Pulv.	J	2	M5x45	1 Stück	780589	
	R05.5	Bronze	Elox.	J	2	M5x45	1 Stück	780590	
	R06.2M	Tiefschwarz matt	Pulv.	J	2	M5x45	1 Stück	787003	
	R07.2	Verkehrsweiß	Pulv.	J	2	M5x45	1 Stück	780591	
R07.3	Cremeweiß	Pulv.	J	2	M5x45	1 Stück	780592		

								N <sup>o</sup>
43	R01.1	Natursilber	Elox.	J	2	M5x50	1 Stück	780593
	R01.2	Neusilber	Elox.	J	2	M5x45	1 Stück	786730
	R01.3	Titan	Elox.	J	2	M5x50	1 Stück	780594
	R01.5	Silber	Pulv.	J	2	M5x50	1 Stück	786755
	R04.4	Schwarzbraun	Pulv.	J	2	M5x50	1 Stück	796930
	R05.3	Mittelbronze	Elox.	J	2	M5x50	1 Stück	780595
	R05.4	Dunkelbronze	Pulv.	J	2	M5x50	1 Stück	780596
	R05.5	Bronze	Elox.	J	2	M5x50	1 Stück	780597
	R06.2M	Tiefschwarz matt	Pulv.	J	2	M5x50	1 Stück	787004
R07.2	Verkehrsweiß	Pulv.	J	2	M5x50	1 Stück	780598	
R07.3	Cremeweiß	Pulv.	J	2	M5x50	1 Stück	780599	

### 7.1.8 Parallel- und Kippschiebegriffe – Innengriffe, abschließbar 100 Nm











#### Produktbeschreibung

- Abschließbarer Griff mit geprüfem Drehmoment 100 Nm
- Schließung: Druckzylinder mit Wendeschlüssel
- Schnelle, einfache Verriegelung per Druck auf den Zylinder
- Erfüllt die Anforderungen nach DIN EN 1627-1630, RC1 - RC6
- Rastung 90°
- 10 Jahre Funktionsgarantie
- Klassifizierung gemäß DIN EN 13126-3

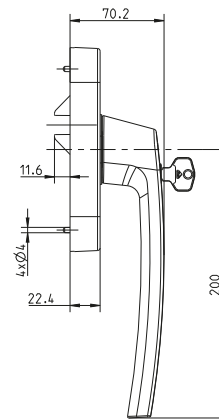
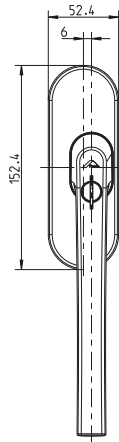
#### Lieferumfang

- 1 Parallel- und Kippschiebegriff
- 1 Schlüssel
- ohne Befestigungsschrauben

								N <sup>o</sup>
43	R07.2	Verkehrsweiß	Pulv.	J	-	-	1 Stück	774105
	R01.1	Natursilber	Pulv.	J	-	-	1 Stück	773853
	R01.3	Titan	Pulv.	J	-	-	1 Stück	773854
	R04.1	Graubraun	Pulv.	J	-	-	1 Stück	775173



### 7.1.9 Parallel- und Kippschiebegriffe – Aufsatzgetriebe, abschließbar 100 Nm



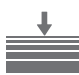





#### Produktbeschreibung

- Abschließbarer Griff mit geprüfem Drehmoment 100 Nm
- Schließung: Druckzylinder mit Wendeschlüssel
- Schnelle, einfache Verriegelung per Druck auf den Zylinder
- Erfüllt die Anforderungen nach DIN EN 1627-1930, RC1 - RC6
- Für diesen Griff sind spezielle Beschlagteile notwendig.

#### Lieferumfang

- 1 Parallel- und Kippschiebegriff
- 1 T-Mitnehmer Set

						N <sup>o</sup>
R01.1	Natursilber	Elox.	J	1 Stück	Holz Kunststoff	775943
R05.3	Mittelbronze	Elox.	J	1 Stück		775944
R05.4	Dunkelbronze	Pulv.	J	1 Stück		775945
R05.5	Bronze	Elox.	J	1 Stück		775946
R07.2	Verkehrsweiß	Pulv.	J	1 Stück		775947
R07.3	Cremeweiß	Pulv.	J	1 Stück		775948
R01.5	Silber	Pulv.	J	1 Stück	Aluminium	775921
R05.4	Dunkelbronze	Elox.	J	1 Stück		775924
R06.2M	Tiefschwarz matt	Pulv.	J	1 Stück		775923
R07.2	Verkehrsweiß	Elox.	J	1 Stück		775922



#### INFO

Der unbeschichtete Griff wird unmontiert geliefert.

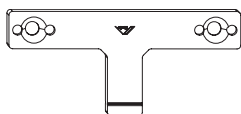


#### INFO

Lieferumfang T-Mitnehmer Set siehe → *ab Seite 152*

### 7.1.9.1 T-Mitnehmer

#### Holz / Kunststoff



#### Produktbeschreibung

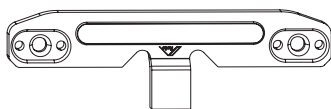
- Mitnehmer für die Anbindung von Aufsatzgetrieben
- für Achse 13 mm
- kürzbar, auch für Achse 9 mm

#### Lieferumfang

- 1 T-Mitnehmer
- 4 Senk-Blechschraben mit Innensechsrund
- 2 Schrauben M5x12

		<b>Nº</b>
T-Mitnehmer HK	1 Stück	785865

#### Aluminium



#### Produktbeschreibung

- Mitnehmer für die Anbindung von Aufsatzgetrieben

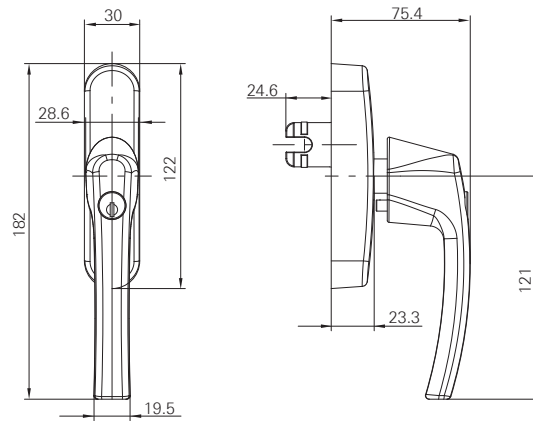
#### Lieferumfang

- 1 T-Mitnehmer
- 4 Senk-Blechschraben mit Innensechsrund
- 2 Schrauben mit Innensechsrund M5 x 25
- 2 Schrauben mit Innensechsrund M5 x 8
- 2 Vierkantmuttern

		<b>Nº</b>
T-Mitnehmer AL	1 Stück	785866



### 7.1.10 Parallel- und Kippschiebegriffe – Aufsatzgetriebe, abschließbar 100 Nm



#### Produktbeschreibung

- Abschließbarer Griff mit geprüftem Drehmoment 100 Nm
- Schließung: Zylinder mit Wendeschlüssel
- Rastung 90°

#### Lieferumfang

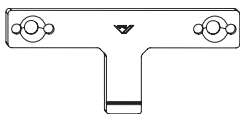
- 1 Parallel- und Kippschiebegriff
- 2 Schlüssel
- ohne Befestigungsschrauben

26	R01.5	Silber	Pulv.	J	-	-	1 Stück	786536
	R04.4	Schwarzbraun	Pulv.	J	-	-	1 Stück	796854
	R05.4	Dunkelbronze	Pulv.	J	-	-	1 Stück	786537
	R06.2M	Tiefschwarz matt	Pulv.	J	-	-	1 Stück	786538
	R07.2	Verkehrsweiß	Pulv.	J	-	-	1 Stück	786539
	Roh	Unbeschichtet	-	J	-	-	1 Stück	786540



#### 7.1.10.1 T-Mitnehmer

##### Holz / Kunststoff



#### Produktbeschreibung

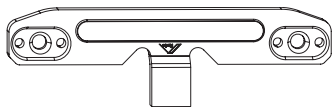
- Mitnehmer für die Anbindung von Aufsatzgetrieben
- für Achse 13 mm
- kürzbar, auch für Achse 9 mm

#### Lieferumfang

- 1 T-Mitnehmer
- 4 Senk-Blechschauben mit Innensechsrund
- 2 Schrauben M5x12

T-Mitnehmer HK	1 Stück	785865

**Aluminium**



**Produktbeschreibung**

- Mitnehmer für die Anbindung von Aufsatzgetrieben

**Lieferumfang**

- 1 T-Mitnehmer
- 4 Senk-Blehschrauben mit Innensechsrund
- 2 Schrauben mit Innensechsrund M5 x 25
- 2 Schrauben mit Innensechsrund M5 x 8
- 2 Vierkantmuttern

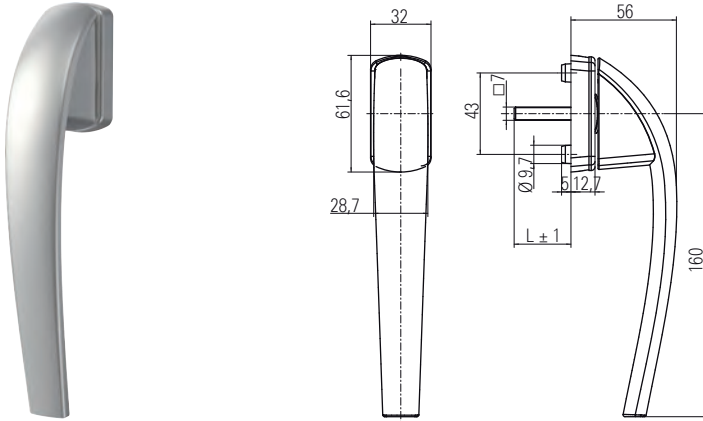
		<b>Nº</b>
T-Mitnehmer AL	1 Stück	785866





## 7.2 Roto Swing

### 7.2.1 Parallel- und Kippschiebegriffe – Standard



#### Produktbeschreibung

- Basisgriff ohne Zusatzfunktion
- Rastung 90°
- 10 Jahre Funktionsgarantie
- Klassifizierung gemäß DIN EN 13126-3.

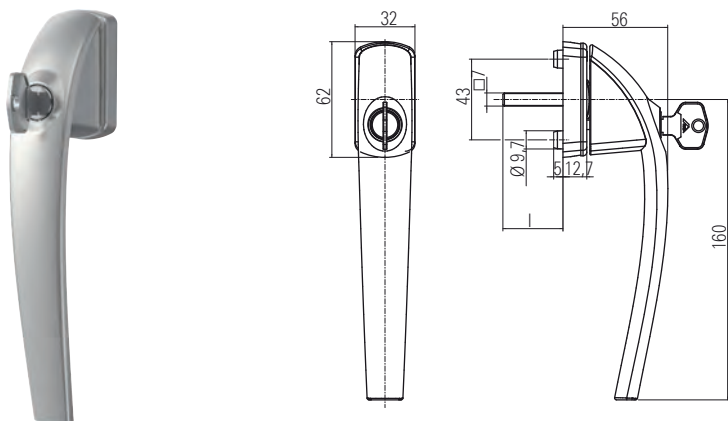
#### Lieferumfang

- 1 Parallel- und Kippschiebegriff
- ohne Befestigungsschrauben

									N <sup>o</sup>
35	R01.1	Natursilber	Elox.	J	-	-	15 Stück	619714	
	R05.3	Mittelbronze	Elox.	J	-	-	15 Stück	619725	
	R07.2	Verkehrsweiß	Pulv.	J	-	-	15 Stück	619726	
40	R01.1	Natursilber	Elox.	J	-	-	15 Stück	619727	
	R05.3	Mittelbronze	Elox.	J	-	-	15 Stück	619728	
	R07.2	Verkehrsweiß	Pulv.	J	-	-	15 Stück	619729	
43	R01.1	Natursilber	Elox.	J	-	-	15 Stück	619730	
	R01.3	Titan	Elox.	J	-	-	15 Stück	729278	
	R05.3	Mittelbronze	Elox.	J	-	-	15 Stück	619731	
	R07.2	Verkehrsweiß	Pulv.	J	-	-	15 Stück	619732	



## 7.2.2 Parallel- und Kippschiebegriffe – Abschließbar 100 Nm



### Produktbeschreibung

- Abschließbarer Griff mit geprüftem Drehmoment 100 Nm
- Schließung: Druckzylinder mit Wendeschlüssel
- Schnelle, einfache Verriegelung per Druck auf den Zylinder
- Erfüllt die Anforderungen nach DIN EN 1627-1630, RC1 - RC6
- Rastung 90°
- 10 Jahre Funktionsgarantie
- Klassifizierung gemäß DIN EN 13126-3

### Lieferumfang

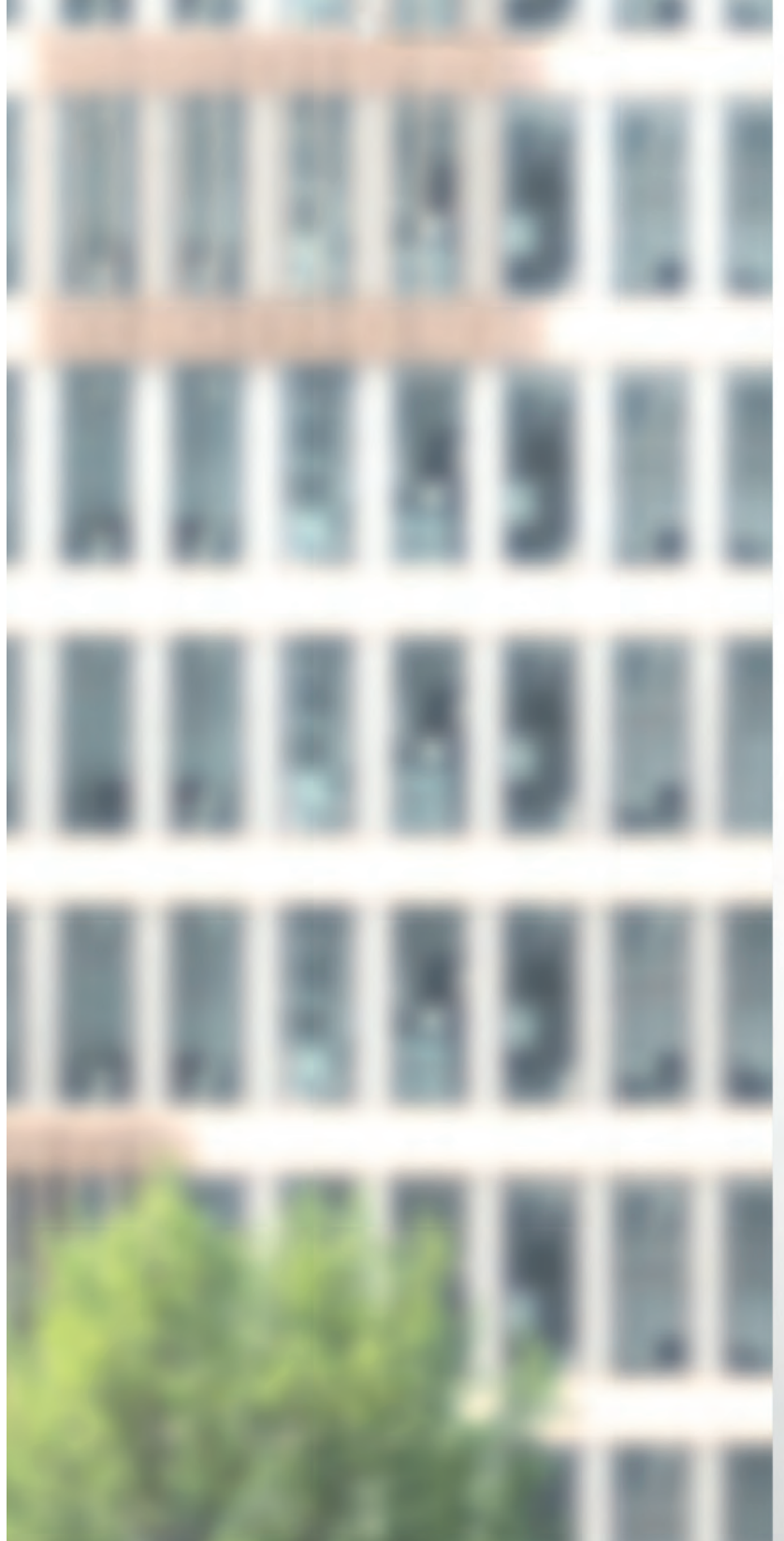
- 1 Parallel- und Kippschiebegriff
- 1 Schlüssel
- ohne Befestigungsschrauben

35	R01.1	Natursilber	Elox.	J	-	-	15 Stück	619733	
	R05.3	Mittelbronze	Elox.	J	-	-	15 Stück	619734	
	R07.2	Verkehrsweiß	Pulv.	J	-	-	15 Stück	619735	
40	R01.1	Natursilber	Elox.	J	-	-	15 Stück	619736	
	R05.3	Mittelbronze	Elox.	J	-	-	15 Stück	619737	
	R07.2	Verkehrsweiß	Pulv.	J	-	-	15 Stück	619738	
43	R01.1	Natursilber	Elox.	J	-	-	15 Stück	619739	
	R05.3	Mittelbronze	Elox.	J	-	-	15 Stück	619740	
	R07.2	Verkehrsweiß	Pulv.	J	-	-	15 Stück	619741	





## Roto Patio Inowa







Schiebetürgriffe – Innengriffe; 200 mm

Siehe Seite 168

---

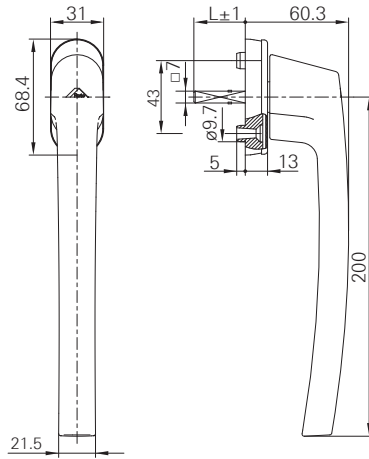
Schiebetürgriffe – Innengriffe; 200 mm –  
Druckknopf

Siehe Seite 169

---

## 8 Roto Patio Inowa

### 8.1 Schiebetürgriffe – Innengriffe; 200 mm



#### Produktbeschreibung

- Basisgriff ohne Zusatzfunktion
- Rastung 180°
- 10 Jahre Funktionsgarantie
- Klassifizierung gemäß DIN EN 13126-3

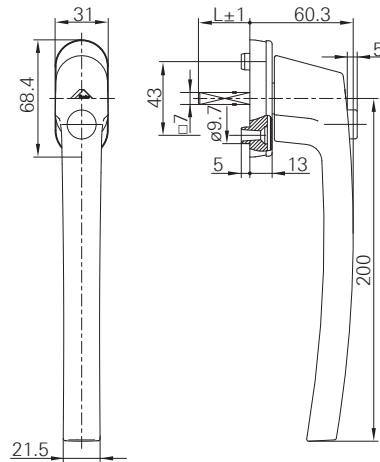
#### Lieferumfang

- 1 Parallel- und Kippschiebegriff
- 2 Befestigungsschrauben, kürzbar

43		R01.1	Natursilber	Elox.	J	2	M5x50	1 Stück	799005
		R06.2M	Tiefschwarz matt	Pulv.	J	2	M5x50	1 Stück	798990
		R07.2	Verkehrsweiß	Pulv.	J	2	M5x50	1 Stück	798991



## 8.2 Schiebetürgriffe – Innengriffe; 200 mm – Druckknopf



### Produktbeschreibung

- Griff mit Druckknopf
- Druckfunktion ermöglicht Ver- und Entriegeln
- Rastung 180°
- 10 Jahre Funktionsgarantie
- Klassifizierung gemäß DIN EN 13126-3

### Lieferumfang

- 1 Parallel- und Kippschiebegriff
- 2 Befestigungsschrauben, kürzbar

43	R01.1	Natursilber	Pulv.	J	2	M5x50	1 Stück	798992
	R06.2M	Tiefschwarz matt	Pulv.	J	2	M5x50	1 Stück	798993
	R07.2	Verkehrsweiß	Pulv.	J	2	M5x50	1 Stück	798994



## Roto Inline









**Roto Line**

Kombinationsmöglichkeit	174
Schiebegriffenfenster und -türen – Innengriff	175
Schiebegriffenfenster und -türen – Außengriff	178
Zubehör	182

**Roto Freestyle**

Fenstergriffe – Pop-up	184
Fenstergriffe – Pop-up abschließbar	186
Fenstergriffe – Versenkbarer Griff	187

## 9 Roto Inline

### 9.1 Roto Line

#### 9.1.1 Kombinationsmöglichkeit








Roto Line Schiebegriffe bieten dem Kunden die größtmögliche Flexibilität in der Benutzung: Drei Innengriff-Varianten und vier Außengriff-Varianten können individuell nach eigenem Geschmack kombiniert werden. Jede Griffvariante ist in sieben Standardfarben oder auch unbeschichtet erhältlich. So können für Innen und Außen verschiedene Farben miteinander kombiniert werden.

Roto Line Schiebegriffe überzeugen zudem mit ihrer optimierten Technik und ihrer hervorragenden Stabilität, die durch den Bedienhebel aus Metall erzielt wird.

Die Montage ist einfach: Mit den Bauteilen aus dem Zubehörkarton verbinden Sie den Innengriff mit dem Außengriff. Zur Sicherheit ist die Befestigung des Außengriffs verdeckt, so dass der Griff nicht abmontiert werden kann.

Dieses dreiteilige System können Sie für Profiltiefen von 38–77 mm verwenden.

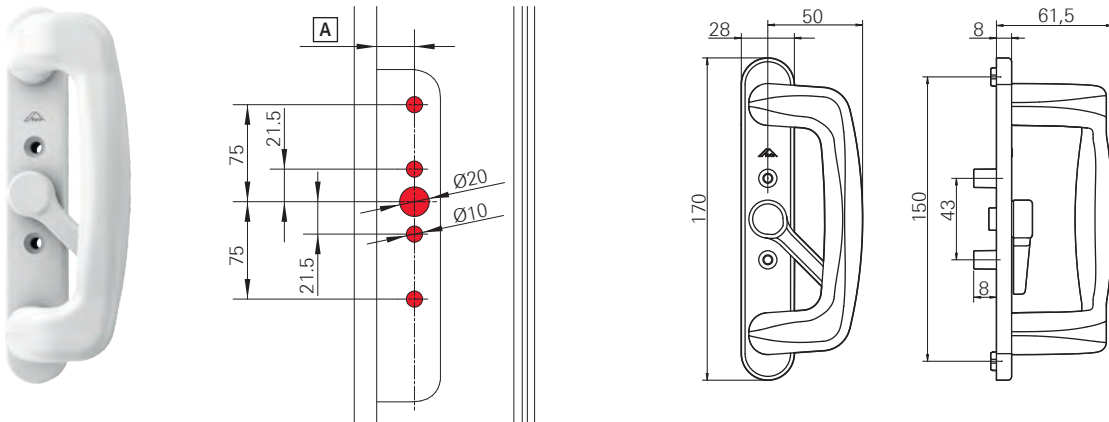
Abhängig von der gewünschten Griffe-Kombination müssen unterschiedliche Zubehörkartons verwendet werden:

Innengriff / Außengriff			
	→ 9.1.4.1 "Zubehörkarton Typ 1" ab Seite 182	→ 9.1.4.1 "Zubehörkarton Typ 1" ab Seite 182	→ 9.1.4.1 "Zubehörkarton Typ 1" ab Seite 182
	→ 9.1.4.2 "Zubehörkarton Typ 2" ab Seite 183	→ 9.1.4.2 "Zubehörkarton Typ 2" ab Seite 183	→ 9.1.4.2 "Zubehörkarton Typ 2" ab Seite 183
	→ 9.1.4.2 "Zubehörkarton Typ 2" ab Seite 183	→ 9.1.4.2 "Zubehörkarton Typ 2" ab Seite 183	→ 9.1.4.2 "Zubehörkarton Typ 2" ab Seite 183
	–	–	→ 9.1.4.3 "Zubehörkarton Typ 3" ab Seite 183



## 9.1.2 Schiebegriffenster und -türen – Innengriff

### Ohne Zylinder mit Hebel



Zuordnung	Bedeutung
[A]	Dornmaß



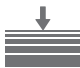






#### Produktbeschreibung

- Kurzschild
- Einfache Verriegelung über Hebel

#### Lieferumfang

- 1 Fenstergriff
- ohne Befestigungsschrauben

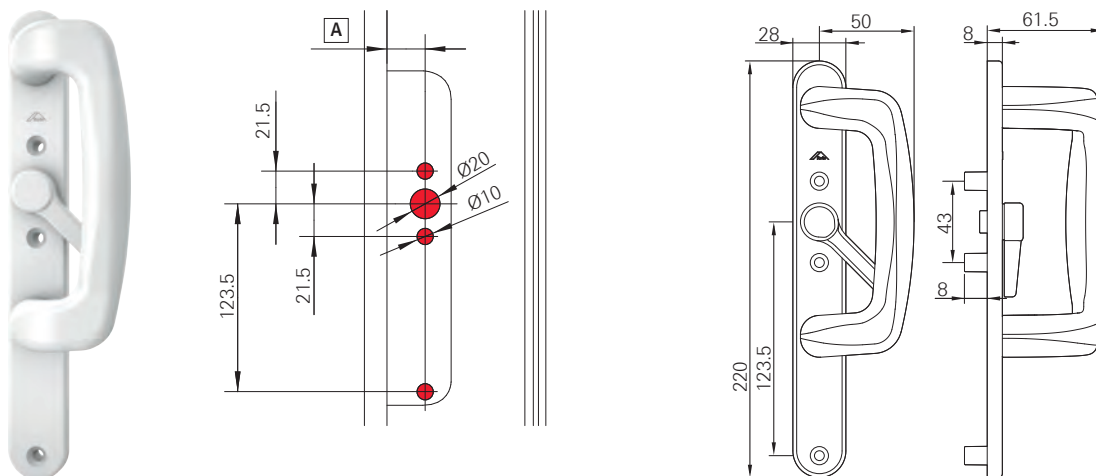
							Nº
R01.5	Silber	Pulv.	J	-	-	1 Stück	613222
R03.2	Gold	Galv.	J	-	-	1 Stück	613223
R04.1	Graubraun	Pulv.	J	-	-	1 Stück	613224
R06.2	Tiefschwarz	Pulv.	J	-	-	1 Stück	613225
R07.2	Verkehrsweiß	Pulv.	J	-	-	1 Stück	613226
R07.3	Cremeweiß	Pulv.	J	-	-	1 Stück	613227
Roh	Unbeschichtet	-	J	-	-	1 Stück	613228



#### INFO

Der unbeschichtete Griff wird unmontiert geliefert.

**Ohne Zylinder mit Hebel und Langschild**



Zuordnung	Bedeutung
[A]	Dornmaß



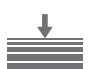






**Produktbeschreibung**

- Langschild
- Einfache Verriegelung über Hebel

**Lieferumfang**

- 1 Fenstergriff
- ohne Befestigungsschrauben

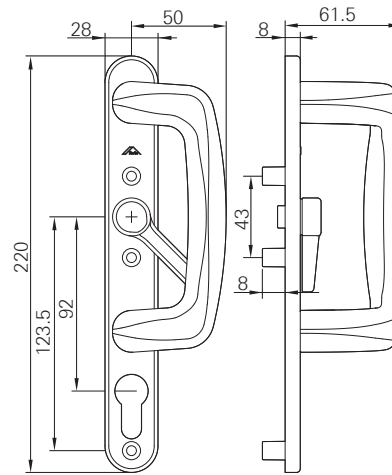
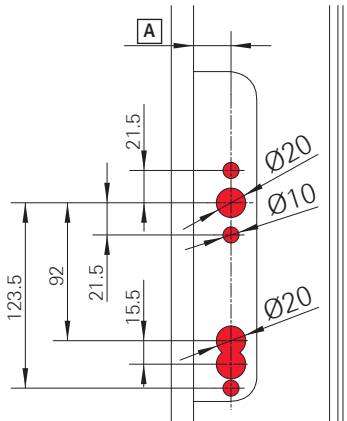
							Nº
R01.5	Silber	Pulv.	J	-	-	1 Stück	613230
R03.2	Gold	Galv.	J	-	-	1 Stück	613231
R04.1	Graubraun	Pulv.	J	-	-	1 Stück	613232
R06.2	Tiefschwarz	Pulv.	J	-	-	1 Stück	613233
R07.2	Verkehrsweiß	Pulv.	J	-	-	1 Stück	613234
R07.3	Cremeweiß	Pulv.	J	-	-	1 Stück	613235
Roh	Unbeschichtet	-	J	-	-	1 Stück	613237

**INFO**

Der unbeschichtete Griff wird unmontiert geliefert.



**Mit Zylinder und Hebel**



Zuordnung	Bedeutung
[A]	Dornmaß



**Produktbeschreibung**

- Langschild
- Einfache Verriegelung über Hebel
- Vorgerichtet für Profilzylinder



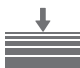




**Lieferumfang**

- 1 Fenstergriff
- ohne Befestigungsschrauben



**INFO**

Profilzylinder ist nicht im Lieferumfang enthalten.

							N <sup>o</sup>
R01.5	Silber	Pulv.	J	-	-	1 Stück	613239
R03.2	Gold	Galv.	J	-	-	1 Stück	613240
R04.1	Graubraun	Pulv.	J	-	-	1 Stück	613241
R06.2	Tiefschwarz	Pulv.	J	-	-	1 Stück	613242
R07.2	Verkehrsweiß	Pulv.	J	-	-	1 Stück	613243
R07.3	Cremeweiß	Pulv.	J	-	-	1 Stück	613244
Roh	Unbeschichtet	-	J	-	-	1 Stück	613245



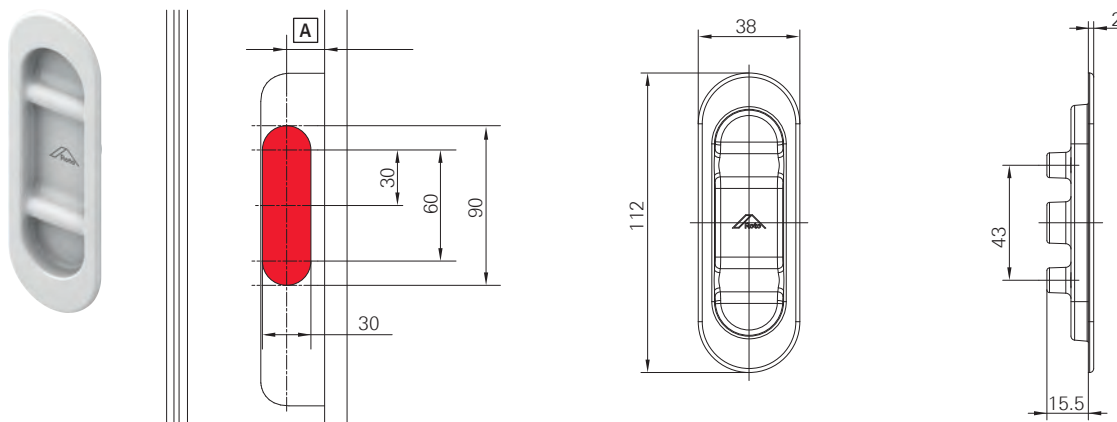
**INFO**

Der unbeschichtete Griff wird unmontiert geliefert.



### 9.1.3 Schiebegriffenster und -türen – Außengriff

#### Griffmulde



Zuordnung	Bedeutung
[A]	Dornmaß



#### Produktbeschreibung

- Außengriff
- Verschraubung mit Innengriff

#### Lieferumfang

- 1 Griffmulde
- ohne Befestigungsschrauben

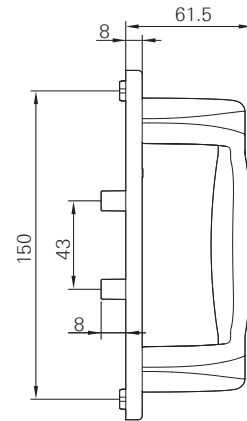
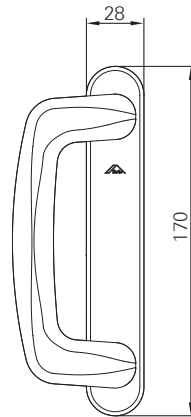
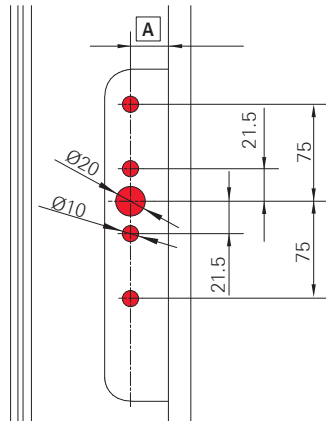
							Nº
R01.5	Silber	Pulv.	J	-	-	1 Stück	613183
R03.2	Gold	Galv.	J	-	-	1 Stück	613184
R04.1	Graubraun	Pulv.	J	-	-	1 Stück	613185
R06.2	Tiefschwarz	Pulv.	J	-	-	1 Stück	605551
R07.2	Verkehrsweiß	Pulv.	J	-	-	1 Stück	605543
R07.3	Cremeweiß	Pulv.	J	-	-	1 Stück	608183
Roh	Unbeschichtet	-	J	-	-	1 Stück	487261







**Ohne Zylinder**



Zuordnung	Bedeutung
[A]	Dornmaß



**Produktbeschreibung**

- Kurzschild

**Lieferumfang**

- 1 Fenstergriff
- ohne Befestigungsschrauben

							N <sup>o</sup>
R01.5	Silber	Pulv.	J	-	-	1 Stück	613187
R03.2	Gold	Galv.	J	-	-	1 Stück	613188
R04.1	Graubraun	Pulv.	J	-	-	1 Stück	613189
R06.2	Tiefschwarz	Pulv.	J	-	-	1 Stück	613190
R07.2	Verkehrsweiß	Pulv.	J	-	-	1 Stück	613191
Roh	Unbeschichtet	-	J	-	-	1 Stück	613193

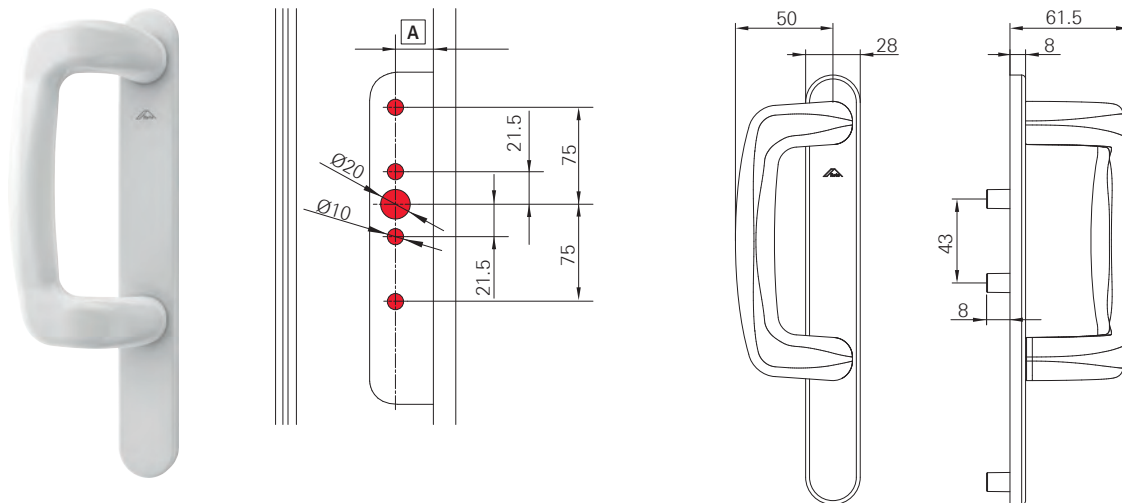


**INFO**

Der unbeschichtete Griff wird unmontiert geliefert.



**Ohne Zylinder mit Langschild**



Zuordnung	Bedeutung
[A]	Dornmaß



**Produktbeschreibung**

- Kurzschild

**Lieferumfang**

- 1 Fenstergriff
- ohne Befestigungsschrauben

							N <sup>o</sup>
R01.5	Silber	Pulv.	J	-	-	1 Stück	613195
R03.2	Gold	Galv.	J	-	-	1 Stück	613196
R04.1	Graubraun	Pulv.	J	-	-	1 Stück	613197
R06.2	Tiefschwarz	Pulv.	J	-	-	1 Stück	613198
R07.2	Verkehrsweiß	Pulv.	J	-	-	1 Stück	613199
R07.3	Cremeweiß	Pulv.	J	-	-	1 Stück	613200
Roh	Unbeschichtet	-	J	-	-	1 Stück	613201

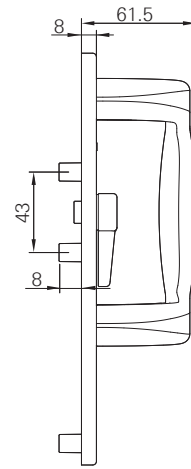
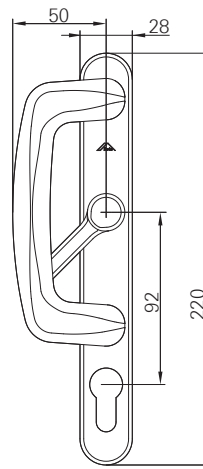
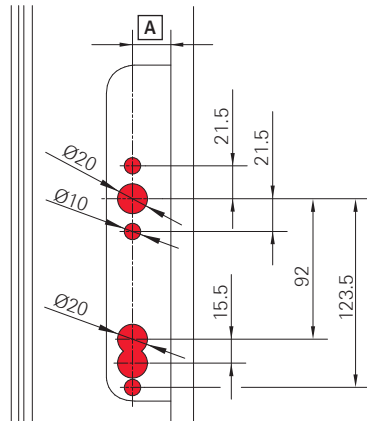


**INFO**

Der unbeschichtete Griff wird unmontiert geliefert.



**Mit Zylinder und Hebel**



Zuordnung	Bedeutung
[A]	Dornmaß



**Produktbeschreibung**

- Langschild
- Einfache Verriegelung über Hebel
- Vorgerichtet für Profilzylinder

**Lieferumfang**

- 1 Fenstergriff
- ohne Befestigungsschrauben



**INFO**

Profilzylinder ist nicht im Lieferumfang enthalten.

							N <sup>o</sup>
R01.5	Silber	Pulv.	J	-	-	1 Stück	613203
R03.2	Gold	Galv.	J	-	-	1 Stück	613204
R04.1	Graubraun	Pulv.	J	-	-	1 Stück	613215
R06.2	Tiefschwarz	Pulv.	J	-	-	1 Stück	613216
R07.2	Verkehrsweiß	Pulv.	J	-	-	1 Stück	613217
R07.3	Cremeweiß	Pulv.	J	-	-	1 Stück	613218
Roh	Unbeschichtet	-	J	-	-	1 Stück	613219

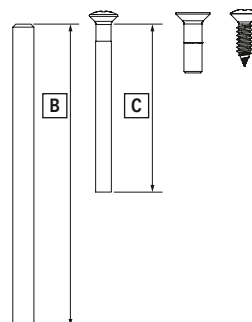
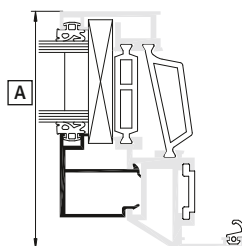


**INFO**

Der unbeschichtete Griff wird unmontiert geliefert.



## 9.1.4 Zubehör



Zuordnung	Bedeutung
[A]	Flügelprofiltiefe (Beispiel AL)
[B]	Länge 1 (Vierkantstift)
[C]	Länge 2 (Linsensenkopf-Schrauben)



### Produktbeschreibung

- Zubehörteile zur Verbindung Außengriff mit Innengriff

### Lieferumfang Typ 1

- 1 Vierkantstift
- 2 Linsensenkopf-Schrauben; Verschraubung von Innengriff mit Außengriff
- 1 Linsenblechschraube; Unteres Schraubloch, wenn langer und kurzer Griff miteinander kombiniert werden (Kein Schraubloch auf der gegenüberliegenden Seite).
- 2 Senkschrauben; Befestigung des Stoßgriffs am Schild

### Lieferumfang Typ 2

- 1 Vierkantstift
- 3 Linsensenkopf-Schrauben; Verschraubung von Innengriff mit Außengriff
- 1 Linsenblechschraube; Unteres Schraubloch, wenn langer und kurzer Griff miteinander kombiniert werden (Kein Schraubloch auf der gegenüberliegenden Seite).
- 4 Senkschrauben; Befestigung des Stoßgriffs am Schild

### Lieferumfang Typ 3

- 1 Vierkantstift
- 3 Linsensenkopf-Schrauben; Verschraubung von Innengriff mit Außengriff
- 4 Senkschrauben; Befestigung des Stoßgriffs am Schild

### 9.1.4.1 Zubehörkarton Typ 1

		N <sup>o</sup>
72 – 76	Länge 1: 80 mm   Länge 2: 75 mm	613168
67 – 71	Länge 1: 70 mm   Länge 2: 70 mm	613169
62 – 66	Länge 1: 70 mm   Länge 2: 65 mm	613170
67 – 61	Länge 1: 60 mm   Länge 2: 60 mm	613171
51 – 56	Länge 1: 60 mm   Länge 2: 55 mm	613172
46 – 50	Länge 1: 50 mm   Länge 2: 50 mm	613173



Länge 1 Vierkantstift [B]

Länge 2 Linsensenkkopf-Schrauben [C]


### 9.1.4.2 Zubehörkarton Typ 2

		N <sup>o</sup>
68 – 77	Länge 1: 87 mm   Länge 2: 80 mm	613174
58 – 67	Länge 1: 77 mm   Länge 2: 70 mm	613175
48 – 57	Länge 1: 67 mm   Länge 2: 60 mm	613176
38 – 47	Länge 1: 57 mm   Länge 2: 50 mm	613177

Länge 1 Vierkantstift [B]

Länge 2 Linsensenkkopf-Schrauben [C]

### 9.1.4.3 Zubehörkarton Typ 3

		N <sup>o</sup>
68 – 77	Länge 1: 100 mm   Länge 2: 80 mm	613178
58 – 67	Länge 1: 90 mm   Länge 2: 70 mm	613179
48 – 57	Länge 1: 80 mm   Länge 2: 60 mm	613180
38 – 47	Länge 1: 70 mm   Länge 2: 50 mm	613181

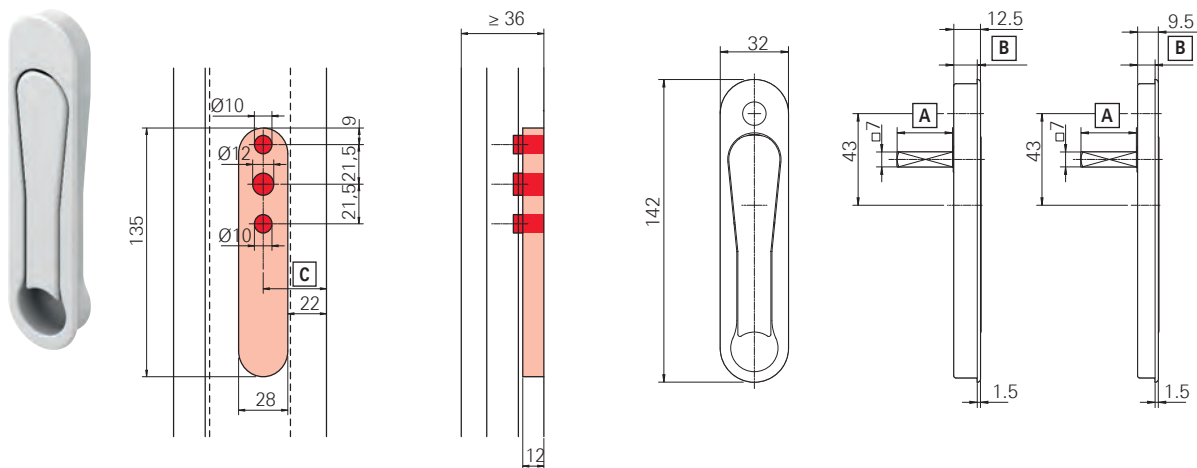
Länge 1 Vierkantstift [B]

Länge 2 Linsensenkkopf-Schrauben [C]



## 9.2 Roto Freestyle

### 9.2.1 Fenstergriffe – Pop-up



Zuordnung	Bedeutung
[A]	Stiftlänge
[B]	Tiefe
[C]	Dornmaß



#### Produktbeschreibung

- Ideale Lösung, wenn sich Schiebeflügel überlappen
- Nahezu flächenbündig zum Profil
- Minimaler Dreh-Kraftaufwand
- Versenken in ursprüngliche Position möglich
- 2 Varianten: Tiefe 8 mm oder 11 mm für verschiedene Baustärken

#### Lieferumfang

- 1 Fenstergriff
- ohne Befestigungsschrauben

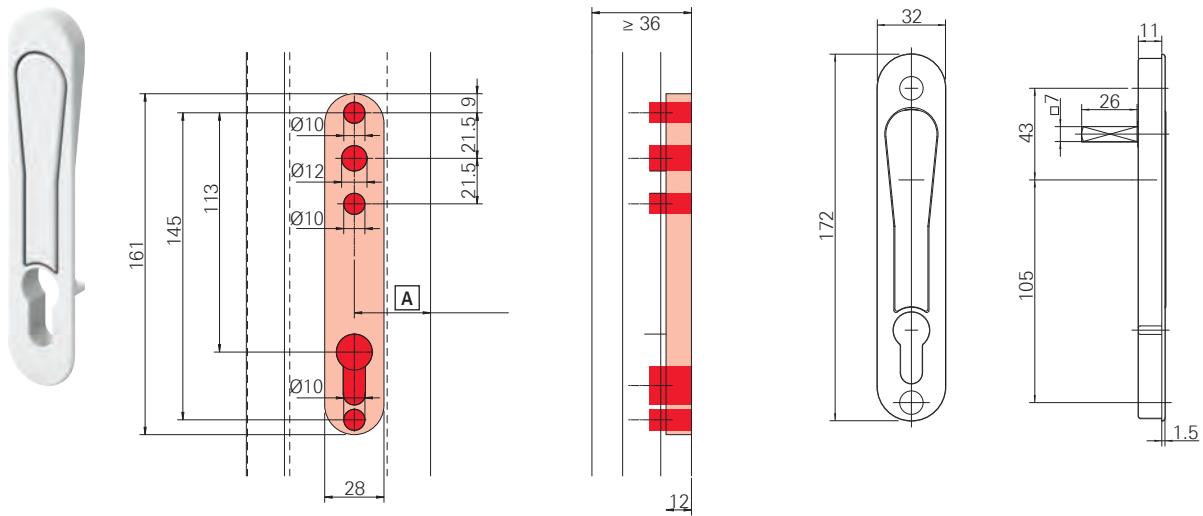
21,5	8	R06.2	Tiefschwarz	Pulv.	J	–	–	1 Stück	637960
		R07.2	Verkehrsweiß	Pulv.	J	–	–	1 Stück	637961
		Roh	Unbeschichtet	–	J	–	–	1 Stück	637962
26,5		R01.1	Natursilber	Galv.	J	–	–	1 Stück	637963
		R06.2	Tiefschwarz	Pulv.	J	–	–	1 Stück	614295
		Roh	Unbeschichtet	–	J	–	–	1 Stück	637965
		R07.2	Verkehrsweiß	Pulv.	J	–	–	1 Stück	570810



									N <sup>o</sup>
21	11	R06.2	Tiefschwarz	Pulv.	J	–	–	1 Stück	535466
		R07.2	Verkehrsweiß	Pulv.	J	–	–	1 Stück	535465
		–	Lichtgrau	RAL 7035	J	–	–	1 Stück	538246
26		R04.1	Graubraun	Pulv.	J	–	–	1 Stück	323277
		R06.2	Tiefschwarz	Pulv.	J	–	–	1 Stück	493898
		R07.1	Reinweiß	Pulv.	J	–	–	1 Stück	323275
		R07.2	Verkehrsweiß	Pulv.	J	–	–	1 Stück	312766
		R07.3	Cremeweiß	Pulv.	J	–	–	1 Stück	494495
		R03.2	Gold	Pulv.	J	–	–	1 Stück	323279
		R03.4	Niro-Design	Galv.	J	–	–	1 Stück	323280
		Roh	Unbeschichtet	–	J	–	–	1 Stück	312769
		45		R03.2	Gold	Pulv.	J	–	–
R03.4	Niro-Design			Galv.	J	–	–	1 Stück	561197



## 9.2.2 Fenstergriffe – Pop-up abschließbar



Zuordnung	Bedeutung
[A]	Dornmaß



### Produktbeschreibung

- Ideale Lösung, wenn zwei Schiebeflügel überlappen
- Nahezu flächenbündig zum Profil
- Minimaler Dreh-Kraftaufwand
- Versenken in ursprüngliche Position möglich

### Lieferumfang

- 1 Fenstergriff
- ohne Befestigungsschrauben



### INFO

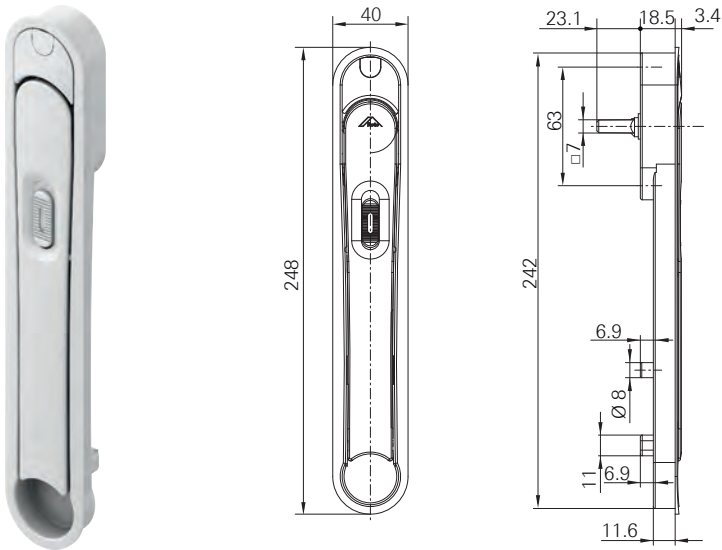
Profizylinder ist nicht im Lieferumfang enthalten.

26	Gold	R03.2	Pulv.	J	-	-	1 Stück	323286
	Niro-Design	R03.4	Galv.	J	-	-	1 Stück	323287
	Verkehrsweiß	R07.2	Pulv.	J	-	-	1 Stück	323282
	Graubraun	R04.1	Pulv.	J	-	-	1 Stück	323283





### 9.2.3 Fenstergriffe – Versenkbarer Griff











#### Produktbeschreibung

- Ideale Lösung, wenn zwei Schiebeflügel überlappen
- Nahezu flächenbündig zum Profil
- Minimaler Dreh-Kraftaufwand
- Versenken in ursprüngliche Position möglich
- Patentierter Mechanismus

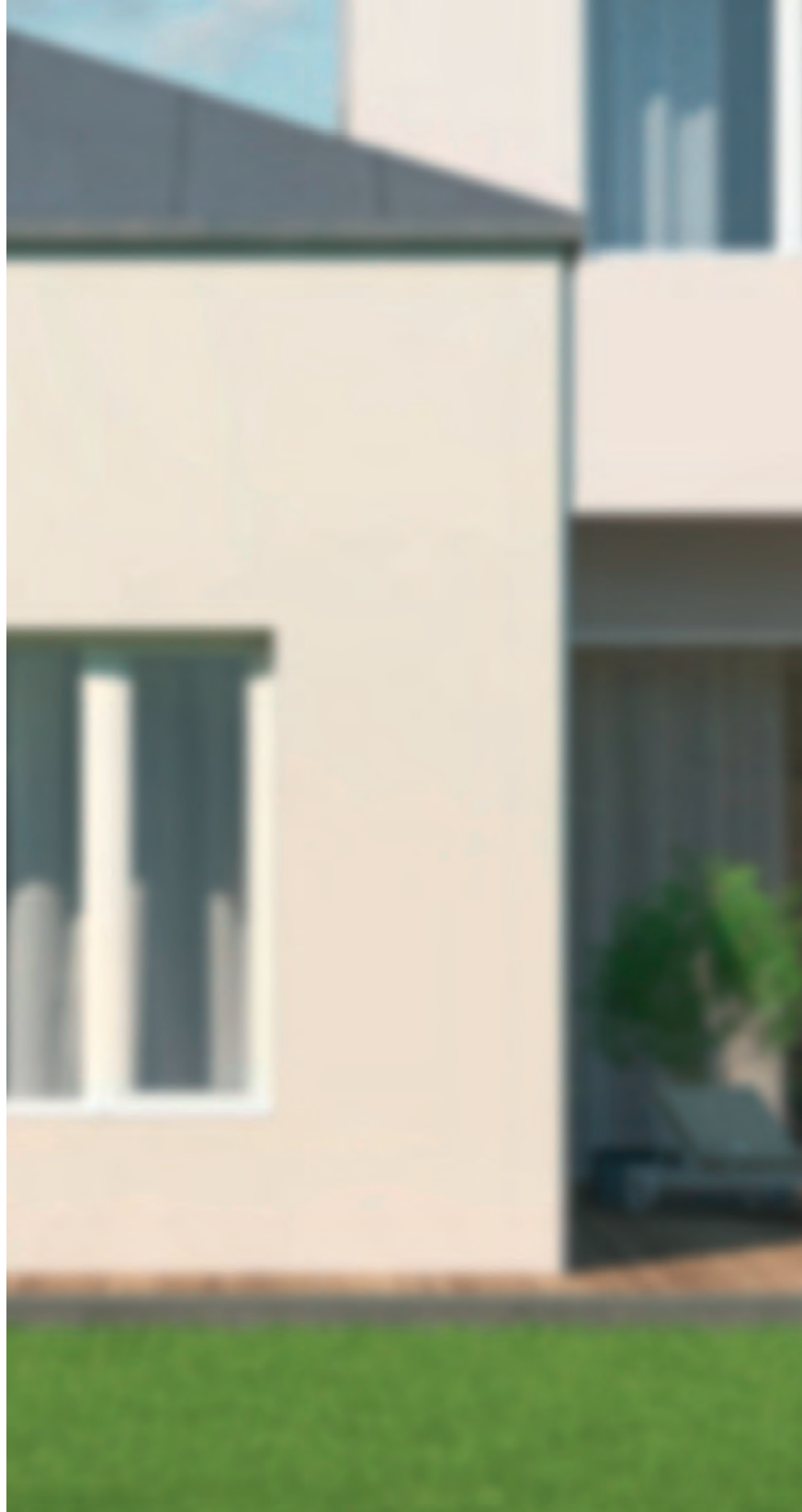
#### Lieferumfang

- 1 Fenstergriff
- ohne Befestigungsschrauben

									<b>N<sup>o</sup></b>
20	R01.5	Silber	Pulv.	J	–	–	1 Stück	489867	
	R05.3	Mittelbronze	Galv.	J	–	–	1 Stück	489866	
	R05.4	Dunkelbronze	Galv.	J	–	–	1 Stück	489868	
	R07.2	Verkehrsweiß	Pulv.	J	–	–	1 Stück	489865	



## Roto Safe







### Roto Line

Türblattstärke 56 – 70 mm	192
Türblattstärke 58 – 62 mm	196
Türblattstärke 77 – 82 mm	197
Türblattstärke 87 – 92 mm	199
Türblattstärke 92 – 97 mm	201
Türblattstärke 97 – 102 mm	203
Türblattstärke 102 – 107 mm	205

### Roto Samba

Türblattstärke 62 – 70 mm / 87 – 92 mm	207
--	-----

### Roto Freestyle

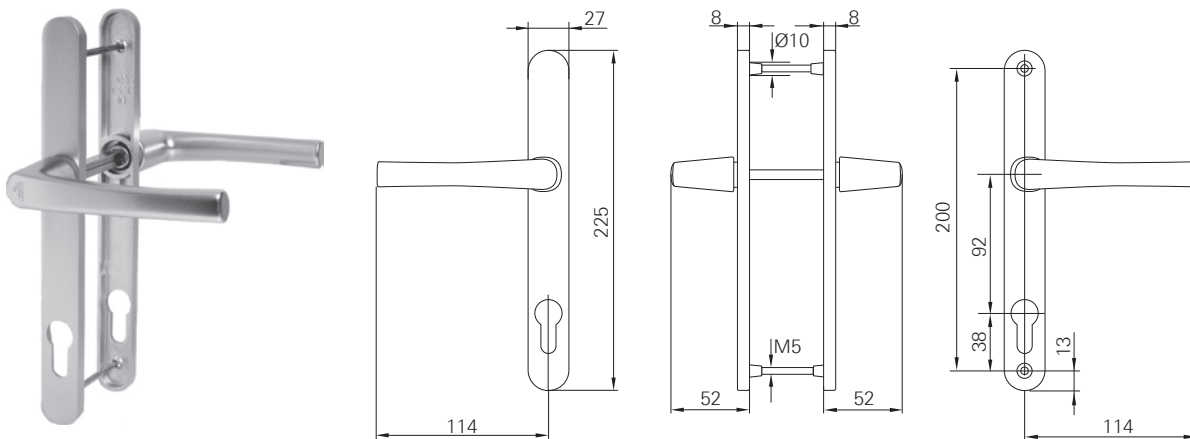
Türblattstärke 67 – 97 mm	209
Türblattstärke 60 – 70 mm	212

## 10 Roto Safe

### 10.1 Roto Line

#### 10.1.1 Türblattstärke 56 – 70 mm

##### 10.1.1.1 SSG 27 x 225 mm



#### Produktbeschreibung

- Schmalschildgarnitur (Drücker / Drücker)
- PZ-Lochung
- Balkon- und Haustüren

#### Lieferumfang

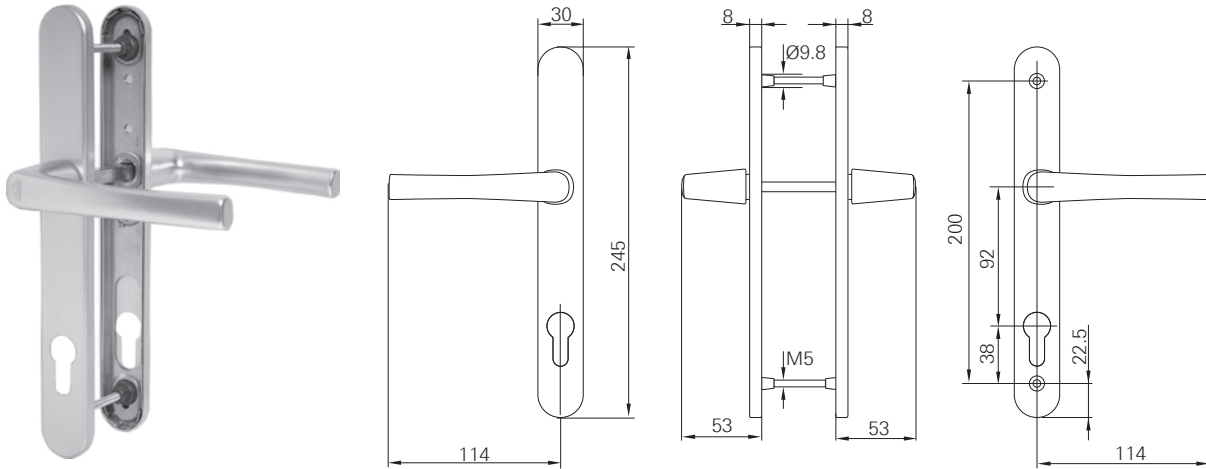
- 1 Türgriffgarnitur
- 1 Vierkantstift: 8 mm
- 2 Befestigungsschrauben

92	130	R01.4	-	Chrom	2	M5x90	10 Stück	N <sup>o</sup>	392252





### 10.1.1.2 SSG 30 x 245 mm



#### Produktbeschreibung

- Schmalschildgarnitur (Drücker / Drücker)
- PZ-Lochung
- Balkon- und Haustüren

#### Lieferumfang

- 1 Türgriffgarnitur
- 1 Vierkantstift: 8 mm
- 4 Befestigungsschrauben



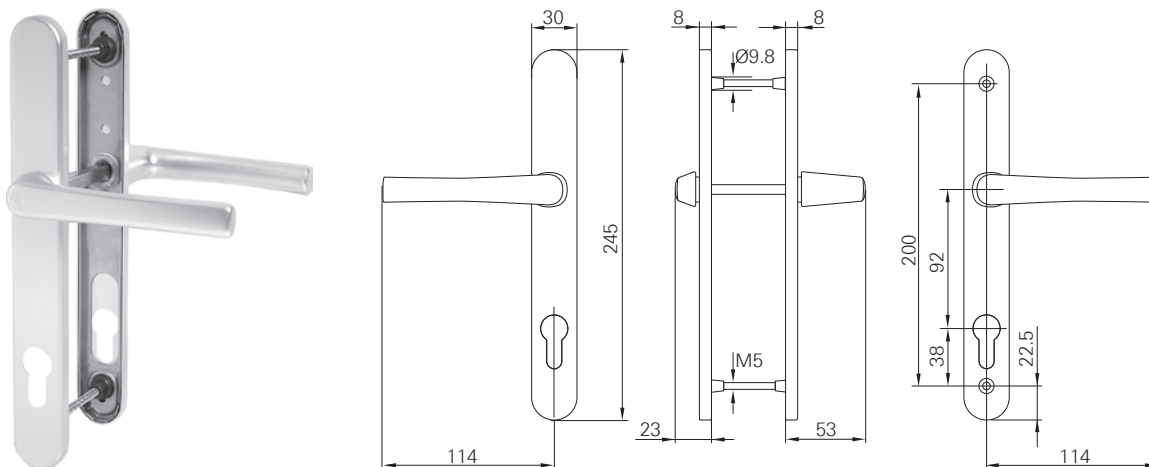
#### INFO

Die unbeschichtete Türdrückergarnitur wird unmontiert geliefert.

92	130	R01.3	–	Titan	2	M5x65 M5x75	36 Stück	333215
	130	R01.5	–	Silber	2	M5x65 M5x75	36 Stück	319782
	130	R03.3	–	Gold	2	M5x65 M5x75	36 Stück	319953
	130	R04.1	RAL 8019	Graubraun	2	M5x65 M5x75	36 Stück	340317
	130	R04.4	RAL 8022	Schwarzbraun	2	M5x65 M5x75	36 Stück	730429
	130	R05.5	–	Bronze	2	M5x65 M5x75	36 Stück	553488
	130	R06.4M	–	Schwarz matt	2	M5x65 M5x75	36 Stück	319955
	130	R07.2	RAL 9016	Verkehrsweiß	2	M5x65 M5x75	36 Stück	319954
	130	R07.3	RAL 9001	Cremeweiß	2	M5x65 M5x75	36 Stück	340318
	130	Roh	–	Unbeschichtet	2	M5x65 M5x75	30 Stück	322928



### 10.1.1.3 SSG 30 x 245 mm | flacher Außendrücker



#### Produktbeschreibung

- Schmalschildgarnitur (Drücker / Drücker)  
 Flacher Außendrücker
- Für Balkontüren mit Rollläden, Sonnenschutz, Jalousien und Insektenschutz

#### Lieferumfang

- 1 Standard-Innendrücker
- 1 flacher Außendrücker
- 1 Vierkantstift: 8 mm
- 2 Befestigungsschrauben

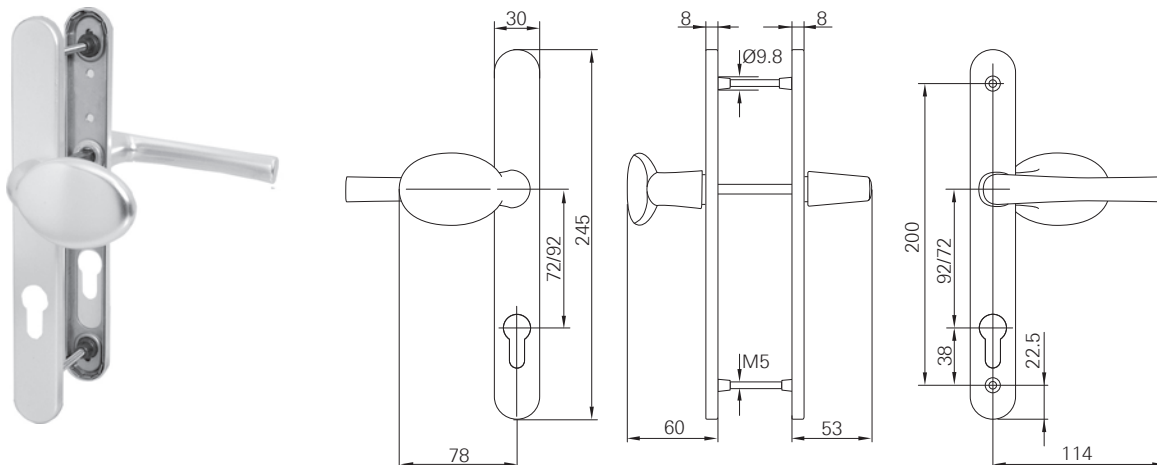
92	130	R01.3	–	Titan	2	M5x80	36 Stück	340493
	130	R01.5	–	Silber	2	M5x80	36 Stück	337615
	130	R04.1	RAL 8019	Graubraun	2	M5x80	36 Stück	501397
	130	R06.4M	–	Tiefschwarz matt	2	M5x80	36 Stück	337618
	130	R07.2	RAL 9016	Verkehrsweiß	2	M5x80	36 Stück	337617
	130	R07.3	RAL 8022	Cremeweiß	2	M5x80	36 Stück	346933







### 10.1.1.4 Schild 30 x 245 mm



#### Produktbeschreibung

- Wechselgarnitur (Drücker / Knauf)  
 Drücker mit feststehendem Knauf
- PZ-Lochung
- Balkon- und Haustüren

#### Lieferumfang

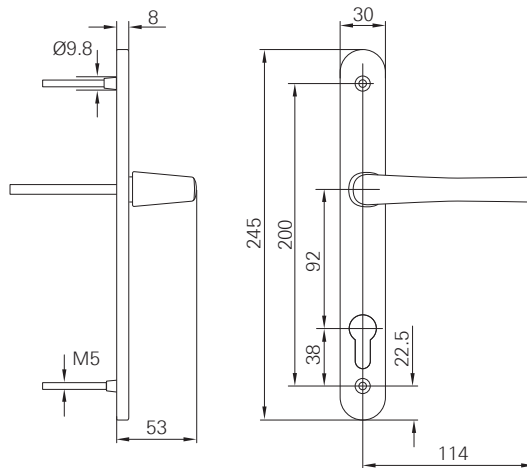
- 1 Türgriffgarnitur
- 1 Vierkantstift: 8 mm
- 4 Befestigungsschrauben

92	90	R01.3	-	Titan	2	M5x65 M5x75	10 Stück	340486	
	90	R01.5	-	Silber	2	M5x65 M5x75	10 Stück	340320	
	90	R04.1	RAL 8019	Graubraun	2	M5x65 M5x75	10 Stück	340322	
	90	R06.2	RAL 9005	Tiefschwarz	2	M5x65 M5x75	10 Stück	340485	
	90	R07.2	RAL 9016	Verkehrsweiß	2	M5x65 M5x75	10 Stück	340484	



## 10.1.2 Türblattstärke 58 – 62 mm

### 10.1.2.1 Schild 30 x 245 mm



#### Produktbeschreibung

- Halbgarnitur
- PZ-Lochung
- Balkon- und Haustüren

#### Lieferumfang

- 1 Türgriff (innen)
- 1 Vierkantstift: 8 mm
- 2 Befestigungsschrauben

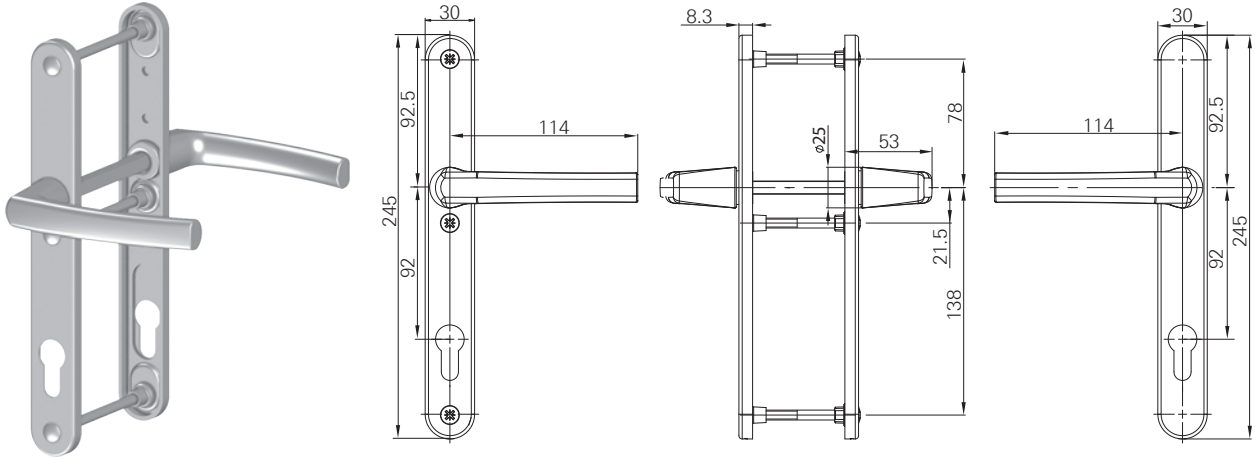
92	80	R01.3	–	Titan	2	M5x70	72 Stück	333216
	80	R01.5	–	Silber	2	M5x70	72 Stück	337620
	80	R04.1	RAL 8019	Schwarzbraun	2	M5x70	72 Stück	346931
	80	R06.4M	–	Schwarz matt	2	M5x70	72 Stück	337623
	80	R07.2	RAL 9016	Verkehrsweiß	2	M5x70	72 Stück	337622
	80	R07.3	RAL 9001	Cremeweiß	2	M5x70	72 Stück	346932





## 10.1.3 Türblattstärke 77 – 82 mm

### 10.1.3.1 Schild 30 x 245 mm



#### Produktbeschreibung

- Schmalschildgarnitur (Drücker / Drücker)
- PZ-Lochung
- Balkon- und Haustüren

#### Lieferumfang

- 1 Türgriffgarnitur

92	R01.5	-	Silber	36 Stück	809967

#### Zubehör-Set

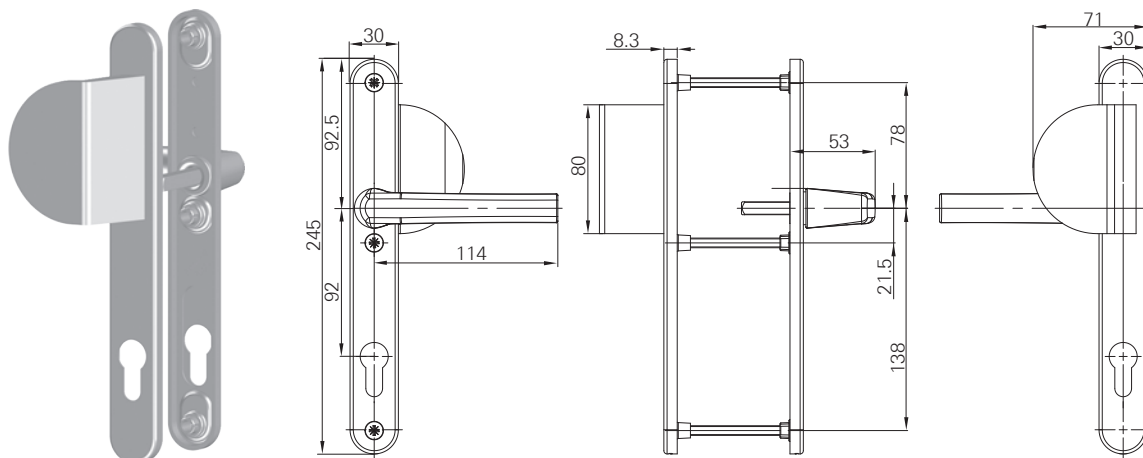
##### Lieferumfang

- 1 Vierkantstift: 8 mm
- Schrauben: siehe Tabelle

Zubehör-Set bestehend aus:	160	3	M6x90	809968



### 10.1.3.2 Schild 30 x 245 mm



#### Produktbeschreibung

- Wechselgarnitur (Drücker / Knauf)  
 Drücker mit feststehendem Knauf
- PZ-Lochung
- Balkon- und Haustüren

#### Lieferumfang

- 1 Türgriffgarnitur

92	R01.5	-	Silber	36 Stück	Nº	809966	

#### Zubehör-Set

##### Lieferumfang

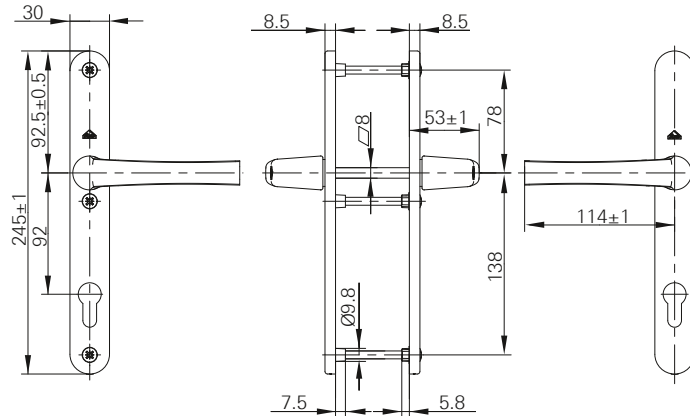
- 1 Vierkantstift: 8 mm
- Schrauben: siehe Tabelle

Zubehör-Set bestehend aus:	70	3	-	Nº	809972	



## 10.1.4 Türblattstärke 87 – 92 mm

### 10.1.4.1 Schild 30 x 245 mm



#### Produktbeschreibung

- Schmalschildgarnitur (Drücker / Drücker)
- PZ-Lochung
- Balkon- und Haustüren

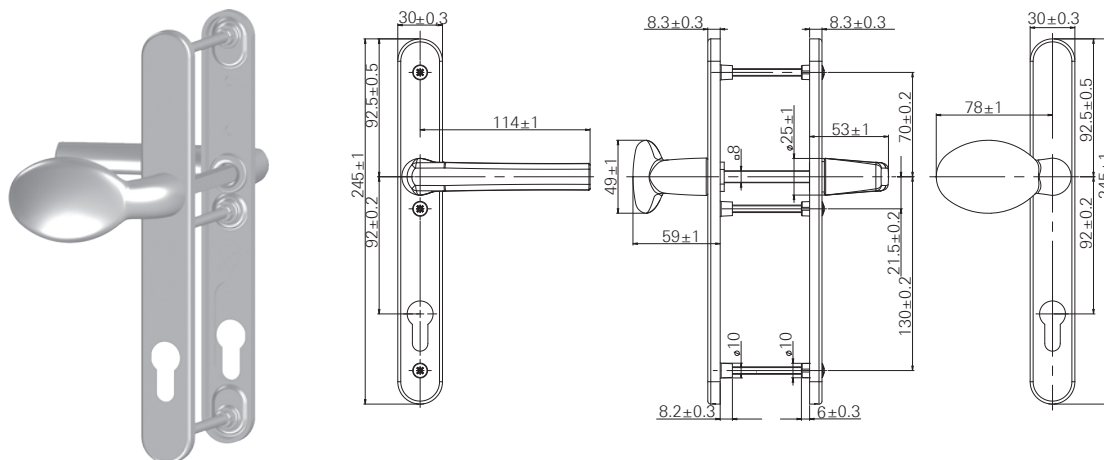
#### Lieferumfang

- 1 Türgriffgarnitur
- 1 Vierkantstift: 8 mm
- 3 Befestigungsschrauben

92	160	R01.3	–	Titan	3	M6x100	36 Stück	625036
	160	R01.5	–	Silber	3	M6x100	36 Stück	629854
	160	R04.1	RAL 8019	Graubraun	3	M6x100	36 Stück	627767
	160	R04.4	RAL 8022	Schwarzbraun	3	M6x100	36 Stück	798256
	160	–	RAL 8077	Dunkelbraun	3	M6x100	36 Stück	771400
	160	R05.3	–	Mittelbronze	3	M6x100	36 Stück	632054
	160	R05.5	–	Bronze	3	M6x100	36 Stück	627769
	160	R07.2	RAL 9016	Verkehrsweiß	3	M6x100	36 Stück	627766



### 10.1.4.2 Schild 30 x 245 mm



#### Produktbeschreibung

- Wechselgarnitur (Drücker / Knauf)
- PZ-Lochung
- Balkon- und Haustüren

#### Lieferumfang

- 1 Türgriffgarnitur
- 1 Vierkantstift 8 mm
- 3 Befestigungsschrauben

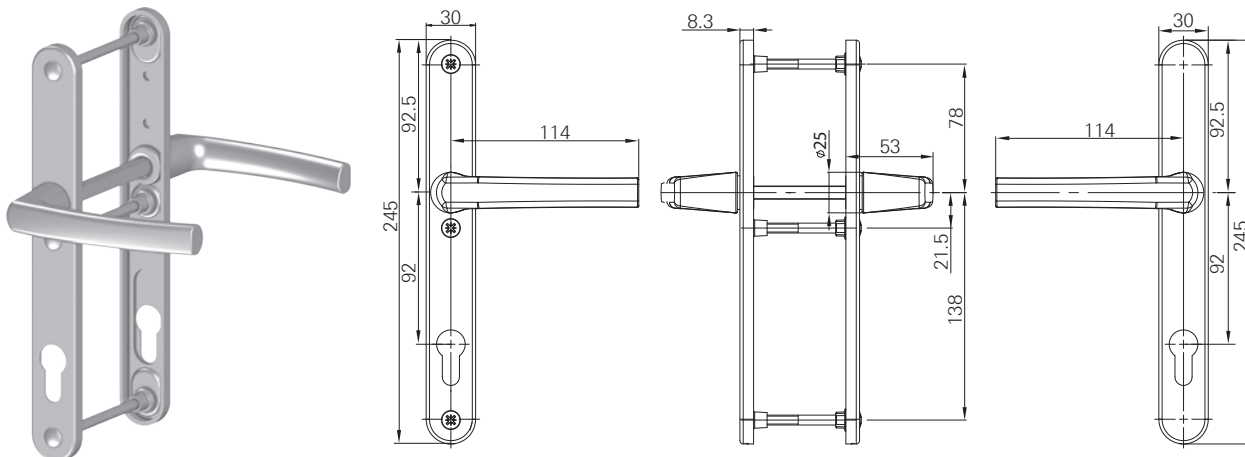
92	120	R01.3	–	Titan	3	M6x100	10 Stück	625038
	120	R04.1	RAL 8019	Graubraun	3	M6x100	10 Stück	625042
	120	R04.4	–	Bronze	3	M6x100	10 Stück	625043
	120	R07.2	RAL 9016	Verkehrsweiß	3	M6x100	10 Stück	625041





## 10.1.5 Türblattstärke 92 – 97 mm

### 10.1.5.1 Schild 30 x 245 mm



#### Produktbeschreibung

- Schmalschildgarnitur (Drücker / Drücker)
- PZ-Lochung
- Balkon- und Haustüren

#### Lieferumfang

- 1 Türgriffgarnitur
- 2 Befestigungsschrauben

92	R01.5	-	Silber	36 Stück		809967

#### Zubehör-Set

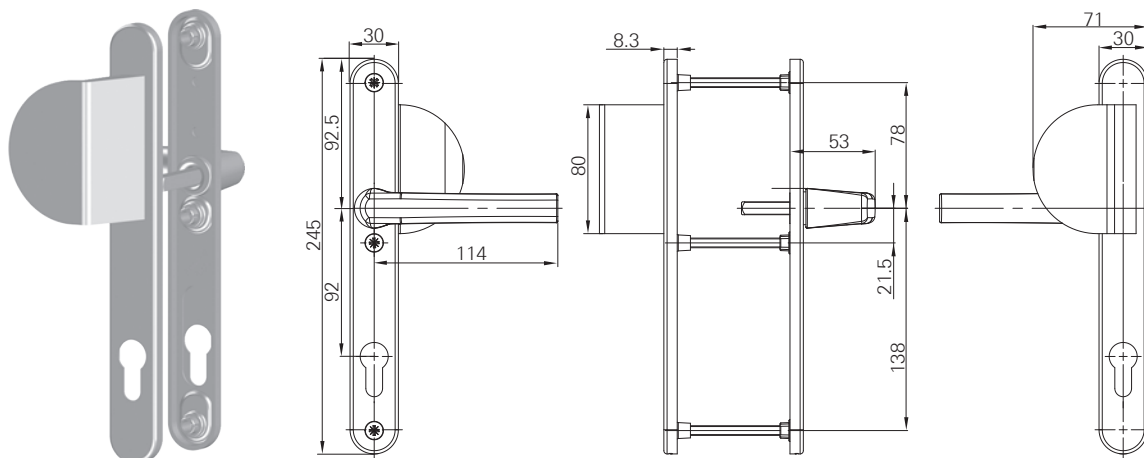
##### Lieferumfang

- 1 Vierkantstift: 8 mm
- Schrauben: siehe Tabelle

Zubehör-Set bestehend aus:	175	3	M6x105			809971



### 10.1.5.2 Schild 30 x 245 mm



#### Produktbeschreibung

- Wechselgarnitur (Drücker / Knauf)  
 Drücker mit feststehendem Knauf
- PZ-Lochung
- Balkon- und Haustüren

#### Lieferumfang

- 1 Türgriffgarnitur

					<b>Nº</b>
92	R01.5	-	Silber	36 Stück	809966

#### Zubehör-Set

##### Lieferumfang

- 1 Vierkantstift: 8 mm
- Schrauben: siehe Tabelle

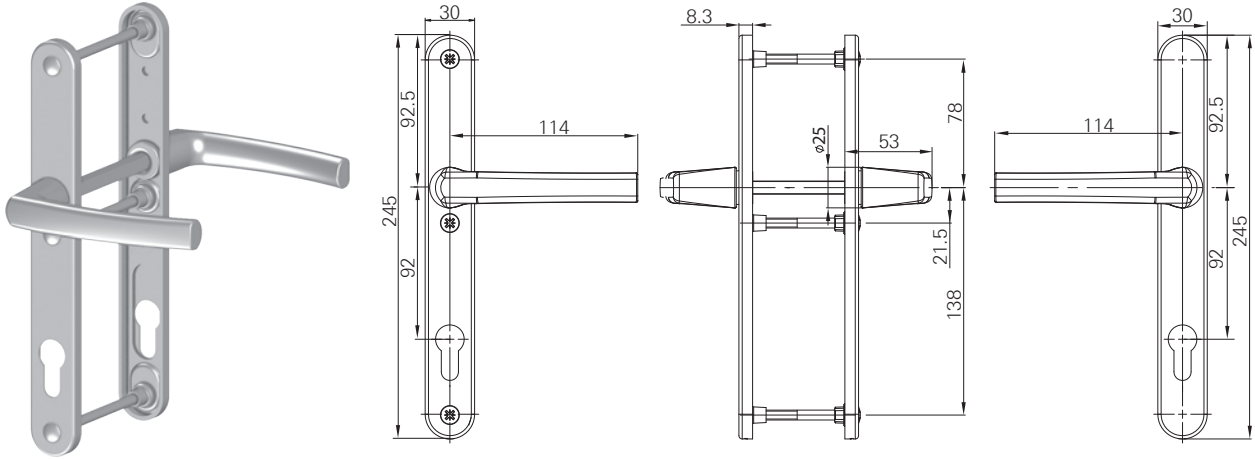
					<b>Nº</b>
Zubehör-Set bestehend aus:	70	3	M6x105	809974	





## 10.1.6 Türblattstärke 97 – 102 mm

### 10.1.6.1 Schild 30 x 245 mm



#### Produktbeschreibung

- Schmalschildgarnitur (Drücker / Drücker)
- PZ-Lochung
- Balkon- und Haustüren

#### Lieferumfang

- 1 Türgriffgarnitur

92	R01.5	-	Silber	36 Stück	Nº	809967

#### Zubehör-Set

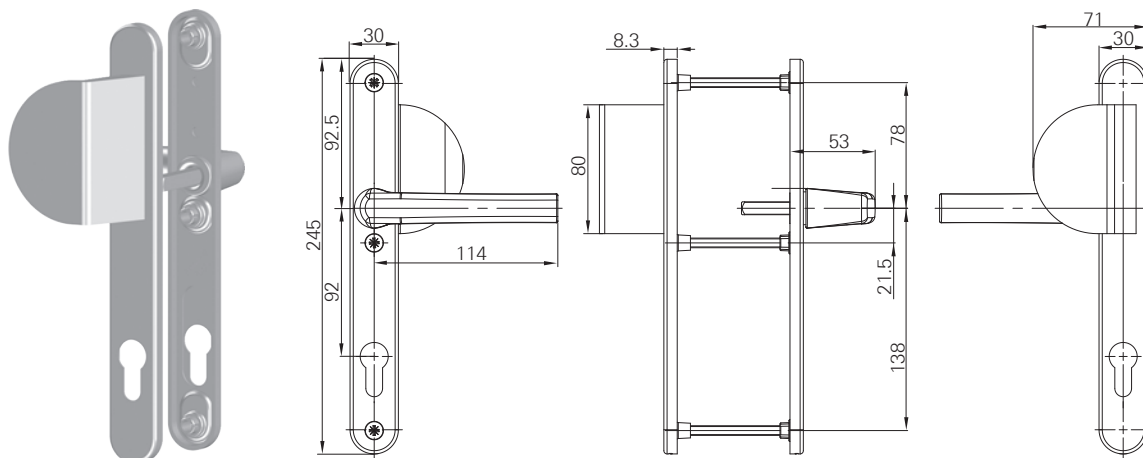
##### Lieferumfang

- 1 Vierkantstift: 8 mm
- Schrauben: siehe Tabelle

Zubehör-Set bestehend aus:	180	3	M6x110	Nº	809969



### 10.1.6.2 Schild 30 x 245 mm



#### Produktbeschreibung

- Wechselgarnitur (Drücker / Knauf)  
 Drücker mit feststehendem Knauf
- PZ-Lochung
- Balkon- und Haustüren

#### Lieferumfang

- 1 Türgriffgarnitur

					<b>Nº</b>
92	R01.5	-	Silber	36 Stück	809966

#### Zubehör-Set

##### Lieferumfang

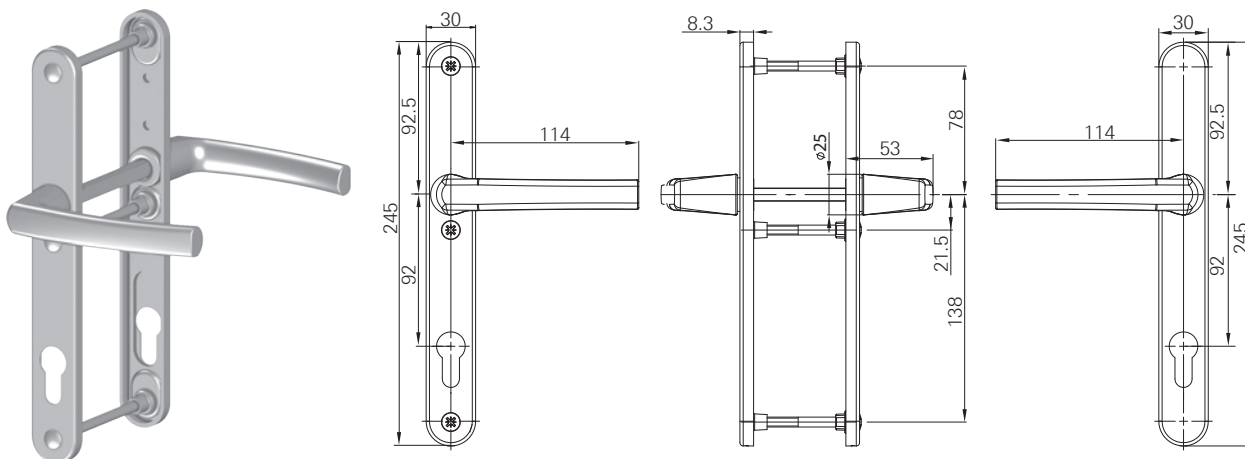
- 1 Vierkantstift: 8 mm
- Schrauben: siehe Tabelle

				<b>Nº</b>
Zubehör-Set bestehend aus:	70	3	M6x110	809973



## 10.1.7 Türblattstärke 102 – 107 mm

### 10.1.7.1 Schild 30 x 245 mm



#### Produktbeschreibung

- Schmalschildgarnitur (Drücker / Drücker)
- PZ-Lochung
- Balkon- und Haustüren

#### Lieferumfang

- 1 Türgriffgarnitur

92	R01.5	-	Silber	36 Stück	809967

#### Zubehör-Set

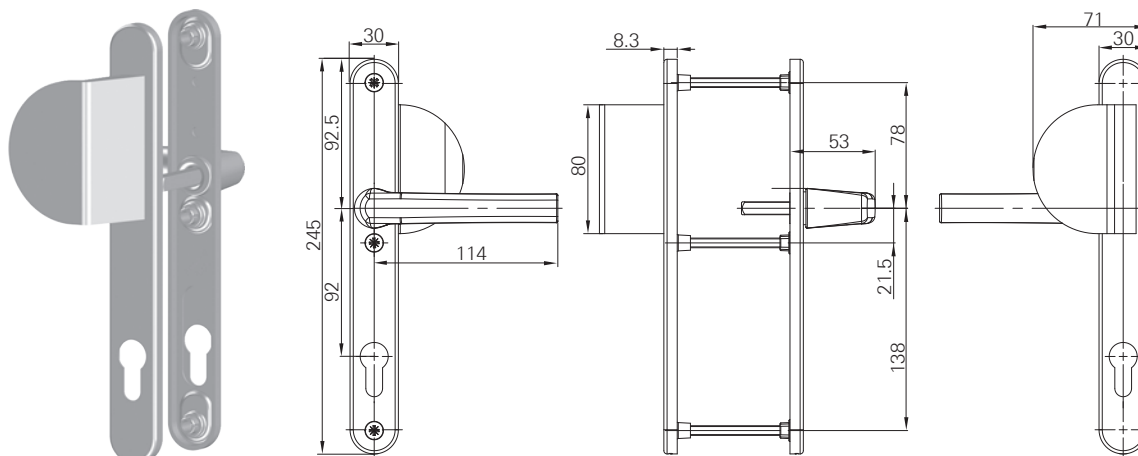
##### Lieferumfang

- 1 Vierkantstift: 8 mm
- Schrauben: siehe Tabelle

Zubehör-Set bestehend aus:	70	3	M6x115	809995



### 10.1.7.2 Schild 30 x 245 mm



#### Produktbeschreibung

- Wechselgarnitur (Drücker / Knauf)
- Drücker mit feststehendem Knauf
- PZ-Lochung
- Balkon- und Haustüren

#### Lieferumfang

- 1 Türgriffgarnitur

					<b>Nº</b>
92	R01.5	-	Silber	36 Stück	809966

#### Zubehör-Set

##### Lieferumfang

- 1 Vierkantstift: 8 mm
- Schrauben: siehe Tabelle

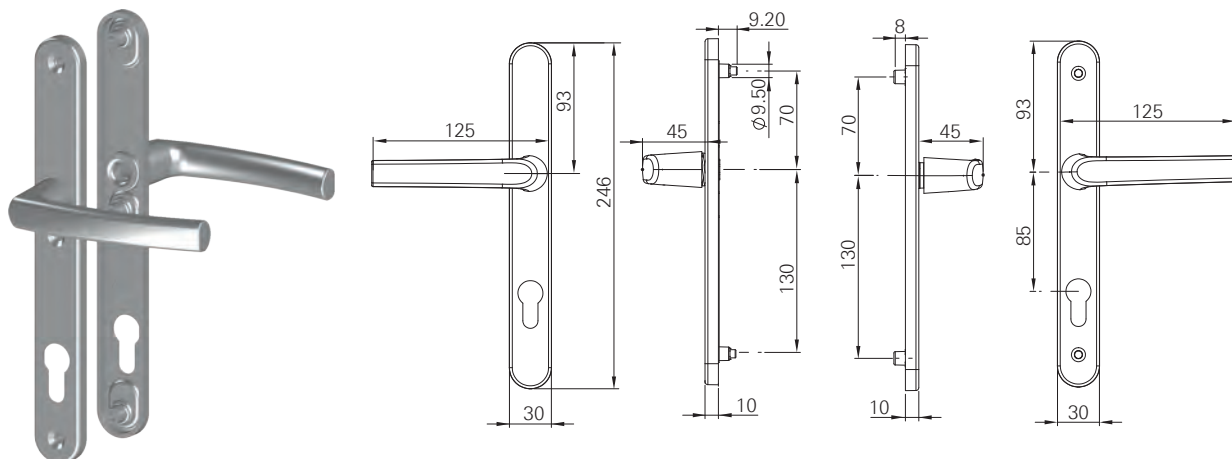
					<b>Nº</b>
Zubehör-Set bestehend aus:	185	3	M6x115	809970	



## 10.2 Roto Samba

### 10.2.1 Türblattstärke 62 – 70 mm / 87 – 92 mm

#### 10.2.1.1 Schild 30 x 246 mm



#### Produktbeschreibung

- Schmalschildgarnitur (Drücker / Drücker)
- PZ-Lochung
- Balkon-und Haustüren

#### Lieferumfang

- 1 Türgriffgarnitur
- 2 Vierkantstifte  
Türblattstärke 62 - 70 mm: 8 x 115 mm  
Türblattstärke 87 - 92 mm: 8 x 140 mm
- 4 Befestigungsschrauben

85	R01.1	–	Natursilber	2	M5x75 M5x95	20 Stück	800289
	R01.2	–	Neusilber	2	M5x75 M5x95	20 Stück	800290
	R01.3	–	Titan	2	M5x75 M5x95	20 Stück	800291
	R03.1	–	Messing matt	2	M5x75 M5x95	20 Stück	800292
	R04.4	RAL 8022	Schwarzbraun	2	M5x75 M5x95	20 Stück	800288
	R05.5	–	Bronze	2	M5x75 M5x95	20 Stück	800293
	R07.2	RAL 9016	Verkehrsweiß	2	M5x75 M5x95	20 Stück	800287



							<b>N<sup>o</sup></b>
92	R01.1	–	Natursilber	2	M5x75 M5x95	20 Stück	798946
	R01.2	–	Neusilber	2	M5x75 M5x95	20 Stück	798947
	R01.3	–	Titan	2	M5x75 M5x95	20 Stück	798948
	R03.1	–	Messing matt	2	M5x75 M5x95	20 Stück	798949
	R04.4	RAL 8022	Schwarzbraun	2	M5x75 M5x95	20 Stück	798951
	R05.5	–	Bronze	2	M5x75 M5x95	20 Stück	798950
	R07.2	RAL 9016	Verkehrsweiß	2	M5x75 M5x95	20 Stück	798945



**INFO**

Bei Einsatz Vierkantstift 8 x 115 Schrauben M5 x 75 verwenden.

Bei Einsatz Vierkantstift 8 x 140 Schrauben M5 x 95 verwenden.

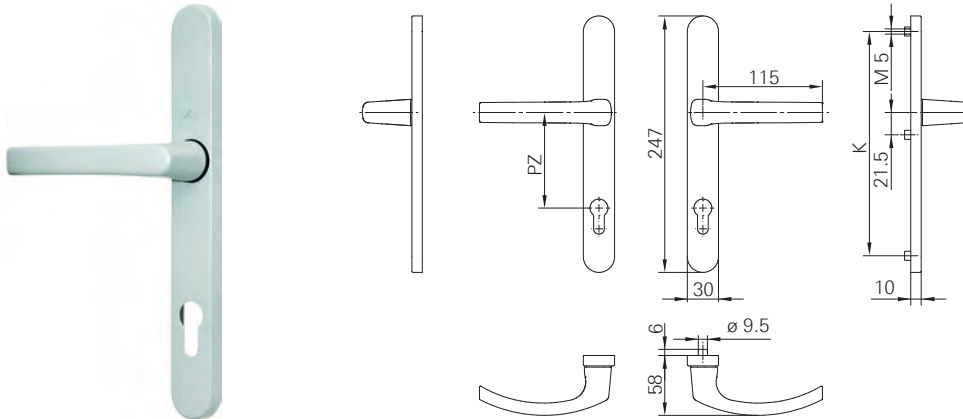




## 10.3 Roto Freestyle

### 10.3.1 Türblattstärke 67 – 97 mm

#### 10.3.1.1 Schild 30 x 247 mm



#### Halbgarnitur innen (Drücker)

##### Produktbeschreibung

- Halbgarnitur (Drücker innen)
- PZ-Lochung
- Kombinierbar mit Halbgarnitur Drücker außen oder Halbgarnitur Knauf außen
- Balkon- und Haustüren

##### Lieferumfang

- 1 Türgriff
- Zubehör-Set (siehe unten)

92	R07.2	RAL 9016	Verkehrsweiß	72 Stück	765921	
	R04.1	RAL 8019	Graubraun	72 Stück	765922	
	–	RAL 7016	Anthrazitgrau	72 Stück	765923	
	–	RAL 8077	Dunkelbraun	72 Stück	765924	
	–	RAL 9006	Weißaluminium	72 Stück	766015	
	–	RAL 9007	Graualuminium	72 Stück	766016	
	–	RAL 1036	Perlgold	72 Stück	766017	






#### Halbgarnitur außen (Drücker)

##### Produktbeschreibung

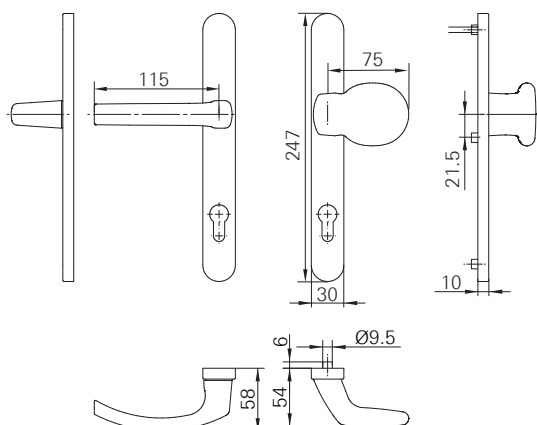
- Halbgarnitur (Drücker außen)
- PZ-Lochung
- Kombinierbar mit Halbgarnitur Drücker innen
- Balkon- und Haustüren

##### Lieferumfang

- 1 Türgriff
- Zubehör-Set (siehe unten)

					N <sup>o</sup>
92	R07.2	RAL 9016	Verkehrsweiß	72 Stück	764758
	R04.1	RAL 8019	Graubraun	72 Stück	764759
	–	RAL 7016	Anthrazitgrau	72 Stück	764760
	–	RAL 8077	Dunkelbraun	72 Stück	764761
	–	RAL 9006	Weißaluminium	72 Stück	764762
	–	RAL 9007	Graualuminium	72 Stück	764763
	–	RAL 1036	Perlgold	72 Stück	764764

### Halbgarnitur außen (Knauf)








#### Produktbeschreibung

- Halbgarnitur (Knauf außen)
- PZ-Lochung
- Kombinierbar mit Halbgarnitur Drücker innen
- Balkon- und Haustüren

#### Lieferumfang

- 1 Türgriff
- Zubehör-Set (siehe unten)

					N <sup>o</sup>
92	R07.2	RAL 9016	Verkehrsweiß	72 Stück	764795
	R04.1	RAL 8019	Graubraun	72 Stück	764796
	–	RAL 7016	Anthrazitgrau	72 Stück	764797
	–	RAL 8077	Dunkelbraun	72 Stück	764798
	–	RAL 9006	Weißaluminium	72 Stück	764799
	–	RAL 9007	Graualuminium	72 Stück	764800
	–	RAL 1036	Perlgold	72 Stück	764801

### Zubehör-Set

#### Lieferumfang

- 1 Vierkantstift: 8 mm
- Schrauben: siehe Tabellen

### Türblattstärke 67 - 72 mm

			N <sup>o</sup>
100	2	M5x80	765624





**Türblattstärke 67 - 77 mm**

			<b>N<sup>o</sup></b>
130	2	M5x80	765621

**Türblattstärke 72 - 82 mm**

			<b>N<sup>o</sup></b>
110	2	M5x90	765685

**Türblattstärke 77 - 87 mm**

			<b>N<sup>o</sup></b>
140	2	M5x90	765622

**Türblattstärke 82 - 92 mm**

			<b>N<sup>o</sup></b>
120	2	M5x100	765686

**Türblattstärke 87 - 97 mm**

			<b>N<sup>o</sup></b>
150	2	M5x100	765623

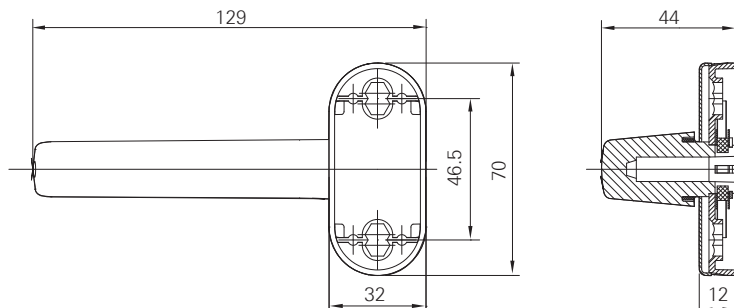
**Türblattstärke 92 - 97 mm**

			<b>N<sup>o</sup></b>
130	2	M5x110	765687



## 10.3.2 Türblattstärke 60 – 70 mm

### 10.3.2.1 Federgriffgarnitur



#### Produktbeschreibung

- Federgriffgarnitur mit Rückholfeder
- Einsetzbar bei drücker- und zylinderbetätigten Schlössern (Betätigung nach unten und oben möglich)
- Haustüren

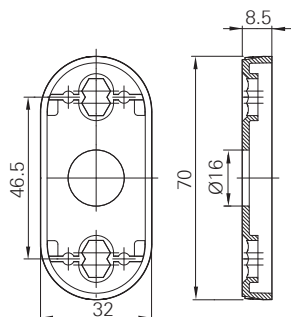
#### Lieferumfang

- 1 Rosettendrückergarnitur
- 1 Vierkantstift: 8 mm
- 4 Befestigungsschrauben

### Rosetten-Drückergarnitur

R01.4	–	Chrom	Chrom Matt	2	M5x65 M5x75	1 Stück	602558	
–	RAL 9003	Signalweiß	–	2	M5x65 M5x75	1 Stück	644114	
R06.2	RAL 9005	Tiefschwarz	–	2	M5x65 M5x75	1 Stück	553875	
Roh	–	Unbeschichtet	–	2	M5x65 M5x75	30 Stück	553927	








### Rosetten - PZ-Lochung



#### Lieferumfang

- 2 Rosetten
- 4 Befestigungsschrauben



							N <sup>o</sup>
R01.4	–	Chrom	Chrom Matt	4	M5x20	1 Set(s)	602559
–	RAL 9003	Signalweiß	–	4	M5x20	1 Set(s)	644225
R06.2	RAL 9005	Tiefschwarz	–	4	M5x20	1 Set(s)	553876
Roh	–	Unbeschichtet	–	4	M5x20	30 Set(s)	553928



## Zubehör







**Balkontürgriffe außen**

Siehe Seite 218

---

**Ersatzschlüssel**

Siehe Seite 220

---

**Abzugsschlüssel**

Siehe Seite 221

---

**DK-Begrenzer**

Siehe Seite 222

---

**Vierkantstift**

Siehe Seite 223

---

**Getriebeabstützung**

Einzelteil 224

---

Set (Einzelteil mit Schrauben) 225

---

## 11 Zubehör

### 11.1 Balkontürgriffe außen

#### Balkontürgriffe Kunststoff



			N <sup>o</sup>
R04.1	Graubraun	20 Stück	228258
R07.2	Verkehrsweiß	20 Stück	228259

#### Balkontürgriffe Aluminium



			N <sup>o</sup>
R01.1	Natursilber	100 Stück	355837
R05.3	Mittelbronze	100 Stück	355838
R07.2	Verkehrsweiß	100 Stück	355839

#### Balkontürgriffe Zinkdruckguß mit Befestigungsplatte



			N <sup>o</sup>
R07.2	Verkehrsweiß	1 Stück	539578
Roh	Unbeschichtet	1 Stück	540213

Weitere RAL-Farben auf Anfrage








**Balkontürgriffe Kunststoff, Typ 1 zur Montage an der Profilkante**



			N <sup>o</sup>
R01.5	Silber	100 Stück	539238
R04.4	Schwarzbraun	100 Stück	539010

**Balkontürgriffe Kunststoff, Typ 2 zur Montage an der Profilfläche**



			N <sup>o</sup>
R01.5	Silber	100 Stück	769002
R04.4	Schwarzbraun	100 Stück	539256
R06.2	Tiefschwarz	100 Stück	770823

Weitere RAL-Farben auf Anfrage



## 11.2 Ersatzschlüssel



			Nº
Ersatzschlüssel 1G1 "groß"	44	1 Stück	257830
Ersatzschlüssel 1G1 "klein"	37	1 Stück	639099
Schlüssel-Set mit Ring	–	10 Stück	208248

### Schlüssel passen für folgende Griffe:

	Ersatzschlüssel "klein"	Ersatzschlüssel "groß"	Schlüssel-Set mit Ring
<b>Roto Swing</b>	■	■	–
Roto Swing TiltFirst	■	–	–
Roto Swing abschließbar 40Nm	■	–	–
<b>Roto Line</b>	■	■	■
<b>Roto Samba</b>	■	■	–

■ = Standard





## 11.3 Abzugsschlüssel









### Produktbeschreibung

- Demontagewerkzeug für die Transportsicherung des rosettenlosen Griffs
- In Kombination mit Roto Line rosettenlosen Griff (siehe → *ab Seite 96* und → *ab Seite 97*)

### Lieferumfang

- 1 Schlüssel

					
Abzugsschlüssel für rosettenlosen Griff	-	-	-	10 Stück	377995



## 11.4 DK-Begrenzer






### Produktbeschreibung

- DK-Begrenzer Winkel zur Montage am Griff
- DK-Begrenzer Rastarm zur Montage am Rahmen

### Lieferumfang

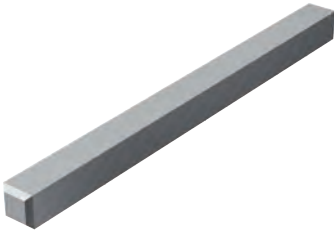
- 1 Rastarm
- 1 Winkel

			N <sup>o</sup>
Graubraun	R04.1	10 Stück	245686
Verkehrsweiß	R07.2	10 Stück	245685





## 11.5 Vierkantstift




### Produktbeschreibung

- Für Roto Line Griffe ohne Vierkantstift im Lieferumfang

### Lieferumfang

- 1 Vierkantstift

		N <sup>o</sup>
150	10 Stück	287824



## 11.6 Getriebeabstützung

### 11.6.1 Einzelteil



#### Produktbeschreibung

- Getriebeabstützung zur Befestigung von Aufsatzgetrieben
- Optionale Verwendung bei dünnwandigen Flügelprofilen



#### Lieferumfang

- 1 Getriebeabstützung
- ohne Befestigungsschrauben



#### INFO

Für alle Roto Line Aufsatzgetriebe einsetzbar. → *ab Seite 92* → *ab Seite 94*

			<b>Nº</b>
Getriebeabstützung	für Roto Line Aufsatzgetriebe AL	100 Stück	331937





## 11.6.2 Set (Einzelteil mit Schrauben)



### Produktbeschreibung

- Getriebeabstützung zur Befestigung von Aufsatzgetrieben
- Optionale Verwendung bei dünnwandigen Flügelprofilen

### Lieferumfang

- 1 Getriebeabstützung
- 2 Befestigungsschrauben



### INFO

Für alle Roto Line Aufsatzgetriebe einsetzbar. → *ab Seite 92* → *ab Seite 94*

					
Getriebeabstützung-Set AL	für Roto Line Aufsatzgetriebe AL	2	M5x12	10 Stück	728853





**Roto Frank**  
**Fenster- und Türtechnologie GmbH**

Wilhelm-Frank-Platz 1  
70771 Leinfelden-Echterdingen  
Deutschland

Telefon +49 711 7598 0  
Telefax +49 711 7598 253  
info@roto-frank.com

**[www.roto-frank.com](http://www.roto-frank.com)**

**Für alle Herausforderungen Beschlagsysteme aus einer Hand:**

- Roto Tilt&Turn** | Das Drehkipp-Beschlagsystem für Fenster und Fenstertüren
- Roto Sliding** | Schiebe-Beschlagsysteme für große Fenster und Türen
- Roto Door** | Aufeinander abgestimmte Beschlagtechnologie rund um die Tür
- Roto Equipment** | Ergänzende Technik für Fenster und Türen