

Tecnología para ventanas y puertas



## **Roto Patio** Fold

El sistema de herraje premium para balconeras plegables

Instrucciones de instalación y mantenimiento para perfiles de madera, madera/aluminio y PVC





---

Información general	<b>Información sobre este manual</b> .....	6
	<b>Grupos destinatarios y su responsabilidad</b> .....	8
	<b>Responsabilidades y obligaciones según grupo objetivo</b> .....	9
	<b>Explicación de los símbolos de seguridad</b> .....	10
	<b>Limitación de responsabilidad</b> .....	11



---

Seguridad	<b>Uso conforme a lo prescrito</b> .....	12
	<b>Uso previsto para los usuarios finales</b> .....	14
	<b>Recomendaciones de seguridad</b> .....	16
	<b>Instrucciones de seguridad para el usuario final</b> .....	19
	<b>Instrucciones de uso</b> .....	20
	<b>Atornillado</b> .....	21



---

Información producto	<b>Información general</b> .....	22
	<b>Información sobre la numeración</b> .....	23
	<b>Combinaciones posibles</b> .....	24
	Guía Ancha inferior .....	24
	Guía Estrecha inferior .....	25
Solera Komfort inferior .....	26	



---

Cuadro de herrajes	<b>Explicación del capítulo de información sobre herraje</b> .....	27
	<b>Versión con guía inferior estándar</b> .....	28
	<b>Lista de artículos</b> .....	29
	<b>Versión Solera Komfort</b> .....	32
	<b>Listado artículos Solera Komfort</b> .....	33
	<b>Listado de perfiles</b> .....	36
	<b>Listado de perfiles</b> .....	38
<b>Plantillas de taladro y fresado</b> .....	40	



---

Montaje	<b>Cotas de taladrado y fresado</b> .....	41
	Taladro soporte de marco.....	43
	Taladrar elemento de suspensión.....	46
	<b>Hoja</b> .....	48
	Montaje elementos de suspensión superiores.....	48
	Montar elementos de suspensión inferiores en hoja .....	49
Montar solera Komfort .....	50	





Montar los soportes de hoja .....	53
Inserte las hojas plegables .....	59
<b>Marco .....</b>	<b>61</b>
Montaje de las guía .....	61
Fijación de la guía Ancha .....	62
Realice taladros de drenaje .....	63
Montaje del marco enrasado .....	64
Montaje del marco enrasado .....	65
Montaje del marco enrasado .....	66
Montaje del marco enrasado .....	67
Montaje del marco enrasado .....	68
Montaje del marco enrasado .....	69
Perfil de recubrimiento de guía inferior y solera Komfort.....	70
Insertar carro .....	71
Montaje del marco .....	72
<b>Conecte la hoja y el marco.....</b>	<b>73</b>
Cuelgue la hoja.....	73
<b>Indicaciones para la inserción de los calzos. ....</b>	<b>75</b>
Vista frontal .....	75
<b>Accesorios .....</b>	<b>76</b>
Montaje pestillo click hoja.....	76
Montaje del tope de hoja .....	77



Dibujos de montaje

<b>Dimensiones y posicionamiento .....</b>	<b>78</b>
Madera .....	78
Madera/aluminio .....	79
PVC .....	80



Ajuste

<b>Explicación del capítulo de regulación.....</b>	<b>81</b>
<b>Carro / Bisagras.....</b>	<b>82</b>
<b>Regulación lateral, en altura y en presión .....</b>	<b>82</b>
<b>Bulón de cierre.....</b>	<b>83</b>
Bulones E, P y V .....	83
Bulón V alargado .....	84



Manejo




<b>Instrucciones .....</b>	<b>85</b>
Puertas balconeras plegables.....	85



Mantenimiento

<b>Mantenimiento .....</b>	<b>86</b>
<b>Lubricación .....</b>	<b>87</b>
<b>Inspección y mantenimiento.....</b>	<b>88</b>



	<b>Conservación de la calidad de la superficie .....</b>	<b>89</b>	
<hr/>			
Desmontaje	<b>Colgar la hoja.....</b>	<b>91</b>	
<hr/>			
Transporte	<b>Transporte, embalaje, almacenamiento .....</b>	<b>92</b>	
	<b>Inspección de transporte .....</b>	<b>93</b>	
<hr/>			
Eliminación de desechos	<b>Reciclaje de los herrajes y componentes de las ventanas.....</b>	<b>94</b>	

Este manual contiene información importante así como instrucciones y diagramas de aplicación (máx. tamaños y pesos)

Además, esta documentación establece responsabilidades para garantizar el cumplimiento de las indicaciones hasta llegar al cliente final.

La información y las instrucciones en este manual se refieren a los productos del sistema de herraje Roto Patio Fold.







Además de esta documentación hay que tener en cuenta las siguientes informaciones:

- Herrajes y cerraduras ( Directrices según TBDK )
- Herrajes y cerraduras ( Directrices según VHBH)
- Herrajes y cerraduras ( Directrices según VHBE)
- Directrices para el montaje

Este manual debe mantenerse de forma que, si es necesario, se pueda acceder rápidamente a consultarlo.

### Otras informaciones

Para resaltar las instrucciones, resultados, listados, referencias, y otros elementos de este manual se utilizan las siguientes designaciones:

Marcado	Explicación
	Hoja
	Marco
	Perforaciones
	Piezas del herraje
	Secuencia de pasos
	Listado de primera jerarquía
–	Lista sin una secuencia especificada (segunda jerarquía)
→pág. 12	Tablas de referencias
véase página 12.	Referencia en el texto

Abreviatura	Explicación
<b>Ilust.</b>	Ilustración
<b>AD</b>	Solape
<b>BRFM</b>	Medida libre en el marco
<b>C. Anch. H.</b>	Canal ancho de hoja
<b>C. Alt. H.</b>	Canal altura de hoja
<b>H</b>	Madera
<b>K</b>	PVC
<b>KBS</b>	Solera Komfort
<b>L</b>	DIN izquierda (visto desde el interior)
<b>Nº Material</b>	Número de material
<b>OKFF (borde superior del suelo acabado)</b>	Borde superior del suelo acabado
<b>R</b>	DIN derecha (visto desde el interior)
<b>RAB</b>	Ancho exterior del marco
<b>RAH</b>	Altura exterior del marco
<b>RFB</b>	Anchura de galce del marco
<b>RFH</b>	Franquicia de marco
<b>C.esp.</b>	Junta biselada
<b>ÜH</b>	Altura de solape
<b>No revestido</b>	No revestido

Todas las medidas en mm.

#### Derechos de autor

Los contenidos de este manual están protegidos por derechos de autor. Su uso está permitido para la consulta de información relativa al herraje de Roto Frank. No está permitido ningún otro uso sin la autorización por escrito del fabricante de herraje.

La información contenida en este documento esta dirigida a los siguientes grupos:

**Distribuidores de herrajes**

El grupo objetivo distribuidor incluye todas las personas que venden herrajes y accesorios sin ningún procesamiento ni modificación.

**Fabricante de ventanas y balconeras**

El grupo objetivo fabricante de ventanas y balconeras incluye todas las empresas / personas que compran accesorios al fabricante y que las procesan para dar lugar al producto final.

**Instalador**

El grupo objetivo instalador incluye todas las empresas y personas que compra componentes al fabricante de ventanas y puertas balconeras para revenderlas e instalarlas en el cliente final.

El grupo objetivo instalador incluye todas las empresas y personas que compra componentes al fabricante de ventanas y puertas balconeras para revenderlas e instalarlas en el cliente final.

**Contratista de obras**

El grupo objetivo cliente final incluye todas las empresas / personas que contratan los servicios de un instalador o contratista.

**Usuario final**

El grupo objetivo usuarios finales incluye a todas las personas que usan las ventanas instaladas.



**NOTA!**

Cada grupo objetivo debe cumplir plenamente con su obligación. A menos que se especifique lo contrario a continuación, la divulgación de los documentos y la información, por ejemplo, en forma impresa, en CD-ROM o acceso a Internet puede ser llevada a cabo.

**Responsabilidad del distribuidor de herrajes**

El distribuidor de herraje debe proporcionar al fabricante de ventanas y balconeras la siguiente documentación:

- Manual de instrucciones de uso, instalación y mantenimiento
- Instrucciones sobre la fijación de herrajes oscilobatiente (TBDK)
- Directrices / asesoramiento sobre el producto y sobre la responsabilidad (VHBH)
- Directrices y consejos para los usuarios finales (VHBE)

**Responsabilidad del fabricante de ventanas y puertas balconeras**

El fabricante de puertas y ventanas debe transmitir los siguientes documentos al distribuidor o al instalador:

- Manual de instrucciones de uso, instalación y mantenimiento
- Instrucciones sobre la fijación de herrajes oscilobatiente (TBDK)
- Directrices / asesoramiento sobre el producto y sobre la responsabilidad (VHBH)
- Directrices y consejos para los usuarios finales (VHBE)

Se debe garantizar que el usuario final es conocedor de esta información y puede poseer la en caso necesario.

**Instrucciones sobre instalación y funcionamiento para el distribuidor**

El distribuidor debe transmitir los siguientes documentos al distribuidor o al fabricante:

- Mantenimiento y funcionamiento
- Directrices / asesoramiento sobre el producto y sobre la responsabilidad (VHBH)
- Directrices y consejos para los usuarios finales (VHBE)

**Responsabilidad del instalador**

El instalador debe transmitir los siguientes documentos al cliente final:

- Mantenimiento y funcionamiento
- Directrices y consejos para los usuarios finales (VHBE)

Las recomendaciones de seguridad están representadas en este manual por símbolos. Las instrucciones de seguridad se introducen por palabras de señalización que expresan la magnitud del peligro.



**¡PELIGRO!**

Esta combinación de símbolo y señal de palabra indica una situación inminente de peligro que puede causar la muerte o lesiones graves si no se evita.

---



**¡ADVERTENCIA!**

Esta combinación de símbolo y señal de palabra indica una situación inminente de peligro que puede provocar lesiones graves sino se evita.

---



**¡PRECAUCIÓN!**

Esta combinación de símbolo y señal de palabra indica una situación inminente de peligro que puede provocar lesiones leves si no se evita.

---



**NOTA!**

Esta combinación de símbolo y señal de palabra indica una situación inminente de peligro que puede provocar daños materiales y del medio ambiente si no se evita.

---

Toda la información y las instrucciones en este documento fueron compilados teniendo en cuenta las normas y reglamentos aplicables, de la técnica, así como muchos años de conocimiento y experiencia.

El fabricante de herraje no se responsabiliza de los daños causador por:

- El incumplimiento de este documento y todos los documentos específicos del producto y otras directrices pertinentes (véase el capítulo de seguridad, uso adecuado).
- El uso indebido / mal uso

(Véase el capítulo de seguridad, uso adecuado).

- El incumplimiento de los requisitos de instalación y el incumplimiento de los diagramas de aplicación.
- Limpieza incorrecta.

Las reclamaciones de terceros en las que no se hayan seguido las directrices del fabricante de herraje, se haya dado un mal uso o no se hayan seguido las instrucciones indicadas, no tendrán derecho a ningún tipo de compensación o garantía.

Las condiciones acordadas en el contrato de suministro, los términos y condiciones generales según normativa legal del contrato.

La garantía sólo cubre las piezas originales Roto.

Se reserva el derecho a cambios en el contexto de este documento para su mejora y ampliación.



Los herrajes practicables y oscilo-batientes en el sentido de esta definición son herrajes practicables y oscilo-batientes para ventanas y puertas balconeras accionados por manilla. Sirven para colocar las ventanas y puertas balconeras, accionando una palanca manual, en una situación practicable o en una posición abatida limitada mediante la solución de compás. Los herrajes oscilobatientes y practicables se pueden usar también en ventanas y balconeras de aluminio. Los herrajes practicables y oscilo-batientes comunes en el sentido de esta definición cierran las hojas de ventanas y puertas balconeras o las sitúan en posición de ventilación. Al cerrar, por norma general debe superarse la fuerza antagonista de una junta.

El uso previsto también incluye el cumplimiento de toda la información incluida en los documentos específicos del producto, tales como:

- Manual de instrucciones de uso, instalación y mantenimiento
- Catálogo de productos
- Información, detalles de los fabricantes del perfil
- Herrajes y cerraduras (Directrices según VHBE , VHBH y TBDK)
- Leyes y reglamentos nacionales aplicables

Cualquier uso fuera del previsto, se considerará mal uso.



#### **¡ADVERTENCIA!**

##### **Peligro de mal uso!**

El mal uso o instalación incorrecta de los accesorios puede dar lugar a situaciones de peligro.

- Nunca use combinaciones de herraje que no estén aprobadas por el fabricante .
  - Nunca utilice accesorios que no sean originales o que no estén aprobados por el fabricante de herraje.
-



Los herrajes de corredera en el sentido de esta definición son herrajes para hojas corredizas de puertas balconeras y ventanas que se utilizan preferentemente se utilizan como cierres exteriores y la mayoría de veces están acristaladas.

En combinación con las hojas corredizas pueden estar dispuestos paneles fijos y/u otras hojas, p.ej. hojas practicables de limpieza, en un elemento de ventana.

Las ventanas correderas están equipadas con un cierre que bloquea la hoja. Además disponen de accesorios de deslizamiento en las ruedas, que generalmente están dispuestas en el plano horizontal inferior de la hoja corredera. Adicionalmente pueden haberse previsto compases proyectantes para bascular y mecanismos para elevar y para frenar la hoja. A través de los herrajes se cierran las hojas, se ponen en posición de ventilación y se desplazan a un lado.

Los accesorios se utilizan exclusivamente en ventanas de mandera, mixtas y PVC.

**NOTA!**

En función de la temperatura externa, de la humedad relativa del aire y de la situación de montaje del elemento de corredera puede producirse una formación provisional de agua de condensación en los perfiles de aluminio ubicados en la parte interior. Esto se ve favorecido especialmente si se impide la circulación del aire, p. ej., mediante cortinas al igual que una disposición desfavorable de los radiadores o circunstancias similares.

El uso previsto también incluye el cumplimiento de toda la información incluida en los documentos específicos del producto, tales como:

- Manual de instrucciones de uso, instalación y mantenimiento
- Catálogos de producto
- Información y detalles de los fabricantes del perfil
- Herrajes y cerraduras (Directrices según VHBE, VHBH y TBDK)
- Leyes y reglamentos nacionales aplicables

Cualquier uso fuera del previsto, se considerará mal uso.

**¡ADVERTENCIA!****Peligro de mal uso!**

El mal uso o instalación incorrecta de los accesorios puede dar lugar a situaciones de peligro.

- Nunca use combinaciones de herraje que no estén aprobadas por el fabricante.
- Nunca utilice accesorios que no sean originales o que no estén aprobados por el fabricante de herraje.

Las hojas oscilobatientes han de poder ser accionadas mediante una manilla de fácil acceso.

Cuando una hoja está cerrada, y el bloqueo accionado la fuerza contraria debe ser superada por la normativa general establecida.



**¡ADVERTENCIA!**

**Riesgo de lesiones y daños materiales por un cierre y apertura incorrecto de las hojas!**

El cierre y apertura incorrectas de la hoja puede provocar lesiones graves y daños materiales considerables.

Por lo tanto:

- Asegúrese de que al cerrar la hoja no choca con el marco o con otra hoja.
- Asegúrese de que la hoja se guía en todo el rango de movimiento hasta la posición cerrada de una manera suave y sin esfuerzo.
- Asegúrese de que la hoja no se puede abrir ni cerrar de forma incontrolada.

---

Un uso diferente al establecido se considera como uso indebido y pueden dar lugar a situaciones peligrosas.



**¡ADVERTENCIA!**

**Peligro de mal uso!**

El mal uso o instalación incorrecta de las ventanas puede dar lugar a situaciones de peligro.

Se deben abstener los siguientes usos:

- La inserción de obstáculos en el área de abertura de ventanas.
- La aplicación deliberada o negligente de cargas sobre las ventanas.
- El empuje deliberado o negligente sobre las hojas de las ventanas. De esta manera, los accesorios, los materiales del marco, u otros artículos de las pueden ser dañadas.

---

Se excluye cualquier reclamación por daños derivados de un uso inadecuado.



Las ventanas y balconeras correderas se accionan y movilizan de forma paralela horizontal mediante el uso de una manilla.

Para diseños especiales, las hojas pueden ser acondicionadas para que durante su accionamiento se plieguen entre ellas.

Para diseños especiales, alguna de las hojas puede ser oscilobatiente.

Cuando una hoja está cerrada, y el bloqueo accionado la fuerza contraria debe ser superada por la normativa general establecida.

**¡ADVERTENCIA!****Riesgo de lesiones y daños materiales por un cierre y apertura incorrecto de las hojas!**

El cierre y apertura incorrectas de la hoja puede provocar lesiones graves y daños materiales considerables.

Por lo tanto:

- Asegúrese de que la hoja no golpea al alcanzar la posición totalmente abierta o cerrada en el marco o con otra hoja.
- Asegúrese de que las hojas pueden ser totalmente abiertas o cerradas a mano según el valor técnico - velocidad máxima  $v \leq 0,2$  m / s.

Un uso diferente al establecido se considera como uso indebido y pueden dar lugar a situaciones peligrosas.

**¡ADVERTENCIA!****Peligro de mal uso!**

El mal uso o instalación incorrecta de las ventanas puede dar lugar a situaciones de peligro.

Se deben abstener los siguientes usos:

- La inserción de obstáculos en el área de abertura de ventanas.
- La aplicación deliberada o negligente de cargas sobre las ventanas.
- El empuje deliberado o negligente sobre las hojas de las ventanas. De esta manera, los accesorios, los materiales del marco, u otros artículos de las pueden ser dañadas.

Se excluye cualquier reclamación por daños derivados de un uso inadecuado.

Tenga en cuenta los siguientes símbolos para evitar accidentes, lesiones personales y daños a la propiedad.

Símbolo	Significado
	<p><b>¡PELIGRO!</b> <b>Riesgo de caída desde ventanas o balconeras abiertas.</b></p> <ul style="list-style-type: none"><li>Se debe tener precaución al abrir y cerrar las ventanas.</li><li>Los niños y las personas incapacitadas deben mantenerse alejados de las ventanas y balconeras.</li></ul>
	<p><b>¡ADVERTENCIA!</b> <b>Peligro de lesiones por aprisionamiento en la apertura entre la hoja y el marco.</b></p> <ul style="list-style-type: none"><li>No interponer nada entre la hoja y el marco.</li><li>Los niños y las personas incapacitadas deben mantenerse alejados de las ventanas y balconeras.</li></ul>
	<p><b>¡ADVERTENCIA!</b> <b>Riesgo de lesión y daños materiales por sobrecarga de la hoja</b></p> <ul style="list-style-type: none"><li>No aplicar fuerza ni sobrecarga en la hoja.</li></ul>
	<p><b>¡PRECAUCIÓN!</b> <b>Riesgo de lesiones por un cierre o apertura inesperado de la hoja</b></p> <ul style="list-style-type: none"><li>Evitar dejar la hoja abierta en situaciones de fuerte viento.</li><li>En caso de viento y corriente de aire deben cerrarse y bloquearse las ventanas y las puertas balconeras.</li></ul>
	<p><b>¡PRECAUCIÓN!</b> <b>Riesgo de lesiones y daños materiales por la introducción de obstáculos en la entre la hoja y el marco</b></p> <ul style="list-style-type: none"><li>No interponer nada entre la hoja y el marco.</li></ul>
	<p><b>¡PRECAUCIÓN!</b> <b>Riesgo de lesión y daños materiales en presionar la hoja contra el borde de la abertura</b></p> <ul style="list-style-type: none"><li>No presionar la hoja contra el borde de la abertura.</li></ul>



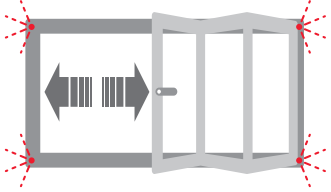

Tenga en cuenta los siguientes símbolos para evitar accidentes, lesiones personales y daños a la propiedad.

Símbolo	Significado
	<p><b>¡PELIGRO!</b>  <b>Riesgo de caída desde ventanas o balconeras abiertas.</b></p> <ul style="list-style-type: none"> <li>Se debe tener precaución al abrir y cerrar las ventanas.</li> <li>Los niños y las personas incapacitadas deben mantenerse alejados de las ventanas y balconeras.</li> </ul>
	<p><b>¡ADVERTENCIA!</b>  <b>Peligro de lesiones por aprisionamiento en la apertura entre la hoja y el marco.</b></p> <ul style="list-style-type: none"> <li>No interponer nada entre la hoja y el marco.</li> <li>Los niños y las personas incapacitadas deben mantenerse alejados de las ventanas y balconeras.</li> </ul>
	<p><b>¡ADVERTENCIA!</b>  <b>Riesgo de lesión y daños materiales por sobrecarga de la hoja</b></p> <ul style="list-style-type: none"> <li>No aplicar fuerza ni sobrecarga en la hoja.</li> </ul>
	<p><b>¡PRECAUCIÓN!</b>  <b>Riesgo de lesiones por un cierre o apertura inesperado de la hoja</b></p> <ul style="list-style-type: none"> <li>Evitar dejar la hoja abierta en situaciones de fuerte viento.</li> <li>En caso de viento y corriente de aire deben cerrarse y bloquearse las ventanas y las puertas balconeras.</li> </ul>
	<p><b>¡PRECAUCIÓN!</b>  <b>Riesgo de lesiones y daños materiales por la introducción de obstáculos en la entre la hoja y el marco</b></p> <ul style="list-style-type: none"> <li>No interponer nada entre la hoja y el marco.</li> </ul>

## Seguridad

### Recomendaciones de seguridad


Símbolos relacionados con la seguridad en las balconeras plegables.

Símbolo	Significado
	 <p><b>¡PRECAUCIÓN!</b> <b>Riesgo de lesión y daños materiales en presionar la hoja contra el borde de la abertura y por el cierre y apertura incontrolados de la hoja</b></p> <ul style="list-style-type: none"><li>▪ No presionar la hoja contra el borde de la abertura.</li><li>▪ Asegúrese de que la hoja se puede abrir y cerrar de forma fácil y sin esfuerzo.</li></ul>

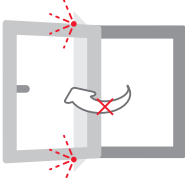









Estas indicaciones son para velar por la seguridad del usuario final. Mantenga siempre estos símbolos en una condición claramente legible. En caso necesario solicite los adhesivos relativos a las indicaciones de accionamiento (OPR\_16\_DE-EN).



**Sicherheitshinweis**  
Security advice



08/2012 OPR\_16\_DE-EN\_v1

### Medidas y pesos máximos

En la siguiente documentación encontrar información relativa a los esquemas de aplicación y a las limitaciones de dimensiones y pesos. El componente con la fuerza portante mínima admisible determina el peso máximo de la hoja.

- Antes de la utilización de registros electrónicos y en particular su aplicación en los programas de construcción de ventanas verificar el cumplimiento de los datos técnicos, esquemas de aplicación, y las asignaciones de componentes.
- Nunca se debe exceder las medidas y pesos máximos indicados. En caso de duda, póngase en contacto con el fabricante de herraje.

### Especificaciones para el fabricante de perfiles

El fabricante de ventanas y puertas balconeras debe cumplir con las dimensiones especificadas. Estas deberán revisarse de forma regular, especialmente cuando se utilicen por primera vez nuevas piezas de herraje, durante la fabricación y de forma continua hasta el montaje de la ventana.

### Especificaciones para el fabricante de ventanas

En el caso de los refuerzos de deben cortar a inglete y situarlos en las esquinas de la hoja. En el caso de accesorios pre ensamblados verificar el montaje previo a su colocación. Todos los componentes del perfil deben montarse y sellarse posteriormente para evitar la entrada de humedad.



#### Nota!

Las piezas de herraje se han diseñado de tal forma que permiten ajustar las dimensiones del sistema siempre que se vean influidas por el herraje. Si se produce un cambio posterior a la fabricación en las medidas el fabricante de herraje no es responsable de los costes adicionales derivados.

---

### Configuración de los herrajes

Las ventanas de seguridad deberán cumplir con la normativa actual sobre éstas.

Las ventanas que vayan a usarse en ambientes constantemente húmedos y aquellos para uso en ambientes con componentes corrosivos deberán cumplir con una normativa especial.

La estabilidad frente cargas debidas al viento en estado cerrado y bloqueado depende de las respectivas construcciones de las ventanas y puertas balconeras. La legislación legal actual referente a las cargas y presiones se encuentra regulada según la norma EN 12210 (especialmente P3 prueba de presión)

Para las situaciones enumeradas anteriormente se debe usar un perfil y herraje específico y adecuado a las necesidades del entorno.



#### Nota!

Son vinculantes las prescripciones del fabricante que afectan a la composición de los herrajes (p.ej. el empleo de compases adicionales, el diseño de herrajes para hojas de ventanas y puertas balconeras antirrobo).

---



**¡PELIGRO!**

**Peligro de muerte por estructura mal construida o mal atornillada!**

La Instalación incorrecta de los tornillos puede provocar circunstancias peligrosas y provocar accidentes graves incluso la muerte.

Por lo tanto:

- Durante la instalación y sobre el atornillado se debe tener en cuenta la documentación específica del producto del fabricante de herraje, la información proporcionada por el fabricante de perfiles, y todos los contenidos de la normativa TBDK.
- El fabricante de la ventana debe asegurar la fijación adecuada de los componentes del herraje.

Esta indicación de peligro se aplica a todos los componentes de hardware que están atornillados, en particular para componentes de seguridad que pertenecen al equipo de RC. El tipo y la calidad de la conexión dependen del perfil de aluminio usados que deben ser testeados antes del montaje.

No utilizar sellantes ácidos que puedan producir corrosión en los herrajes. Se deben observar las instrucciones generales de inserción de bloques para la técnica de colocación de vidrios.

### Roto Patio Fold

- Sistema de cierre operable con un movimiento de manilla.
- 3 opciones de Guías disponibles (Pag.24,25 y 26)
- Apertura interior o exterior
- Base de guías en acabado anodizado plata
- Embellecedores de guías disponibles en varios acabados
- Las bisagras y los elementos de fijación lacados en polvo
- Colores estándar:  
Blanco-R07.2  
Bronce-R05.3  
Plata-R01.1  
Negro-R06.2  
Marrón-R04.4
  
- Hoja oscilo-batiente u hoja practicable como hoja de paso.
- Componentes sin regulación
  
- Sistemas opcionales disponibles:  
Elementos de seguridad Roto MVS.
  
- Campos de aplicación:  
Anchura canal de herraje FFB min. 450 mm – max. 1200 mm  
(hoja de acceso)  
Anchura canal de herraje FFB min. 450 mm – max. 900 mm (hoja plegable)  
Altura canal de herraje min. 600 mm – max. 2800 mm  
Peso de la hoja max. 100 kg (Carros en guía inferior)  
Peso de la hoja max. 80 kg (Carros en guía superior)
- Anchura máximo de guías 6 m



**Información sobre los esquemas**

Todos los esquemas pueden ser realizados de forma invertida.

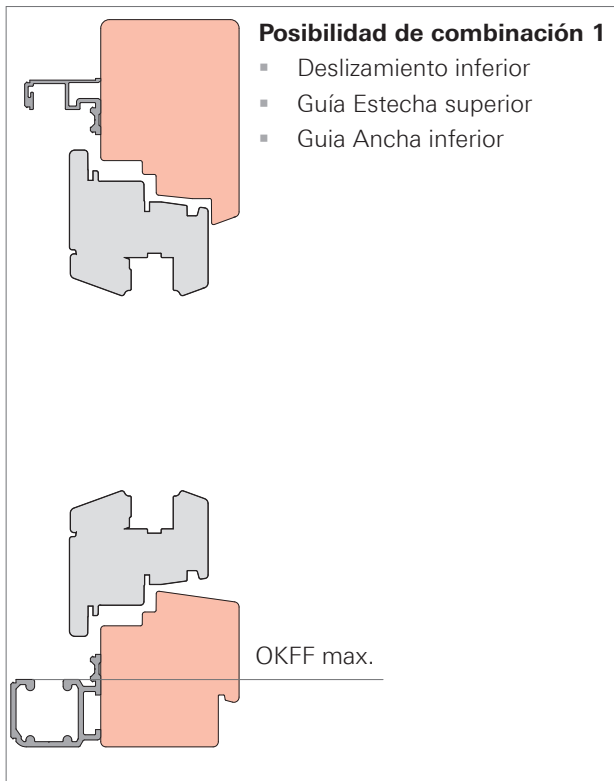
Número de hojas que abren hacia la izquierda  
**532**

Número total de hojas

Número de hojas que abren hacia la derecha

Explicación de las abreviaturas (A-F) Ver página 73.

<p><b>Esquema 321</b></p>	<p><b>Esquema 330</b></p>		
<p><b>Esquema 431</b></p>			
<p><b>Esquema 532</b></p>	<p><b>Esquema 541</b></p>	<p><b>Esquema 550</b></p>	
<p><b>Esquema 633</b></p>	<p><b>Esquema 651</b></p>		
<p><b>Esquema 743</b></p>	<p><b>Esquema 752</b></p>	<p><b>Esquema 761</b></p>	<p><b>Esquema 770</b></p>
<p><b>Esquema 871</b></p>			



**Nota!**

En el contexto de este documento

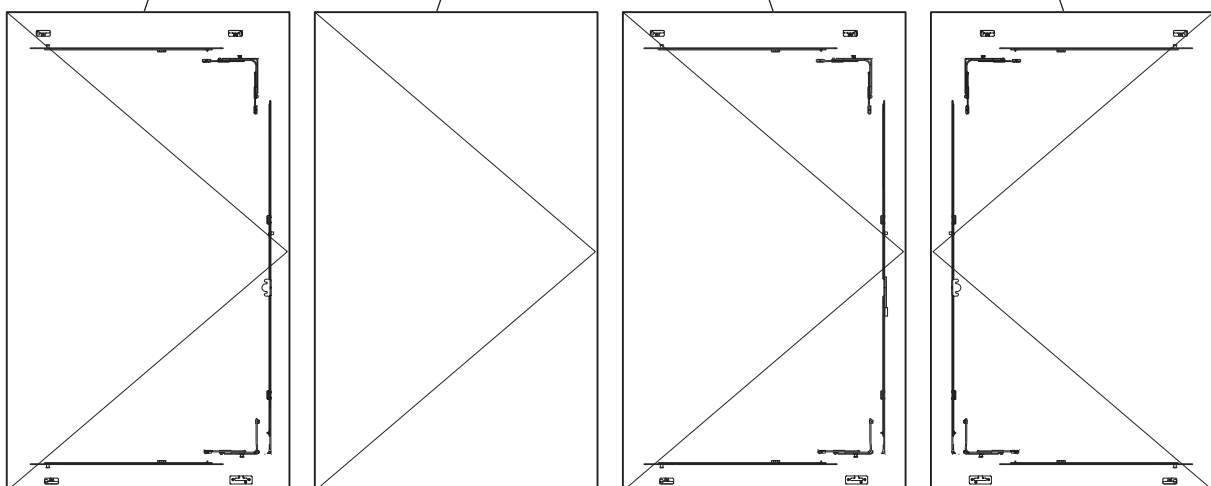
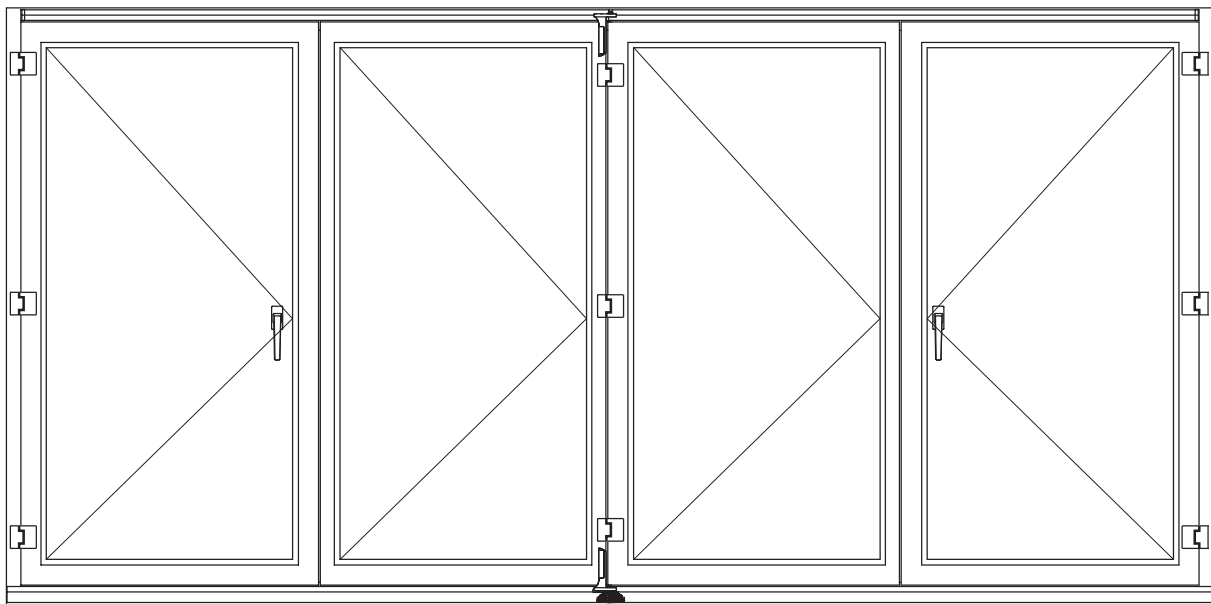
Las siguientes instrucciones de instalación son para la instalación de herraje oscilobatiente:

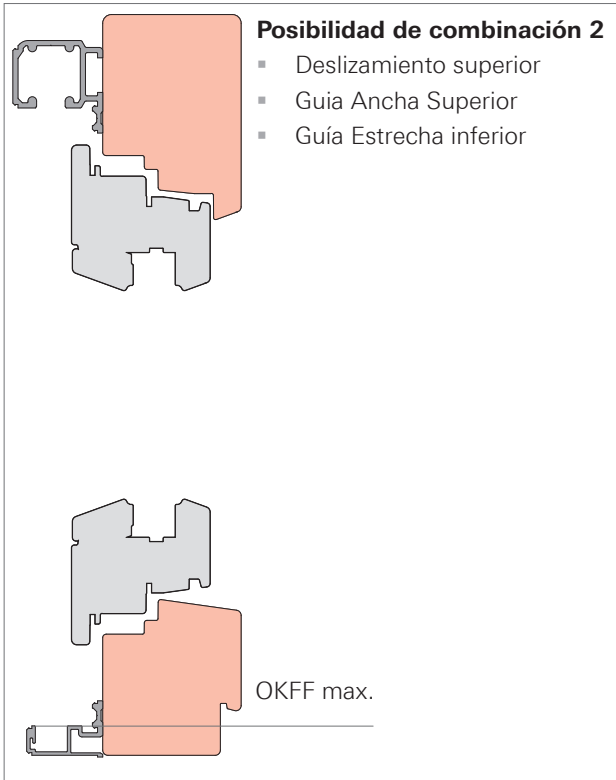
**Roto NT Madera**

- IMO\_63

**Roto NT PVC**

- IMO\_64





**Nota!**

En el contexto de este documento

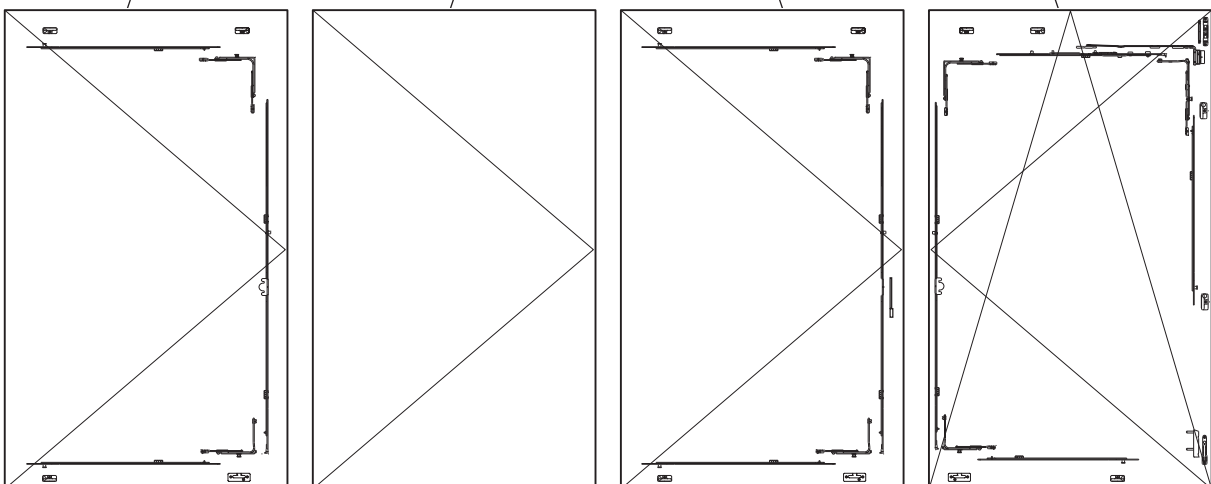
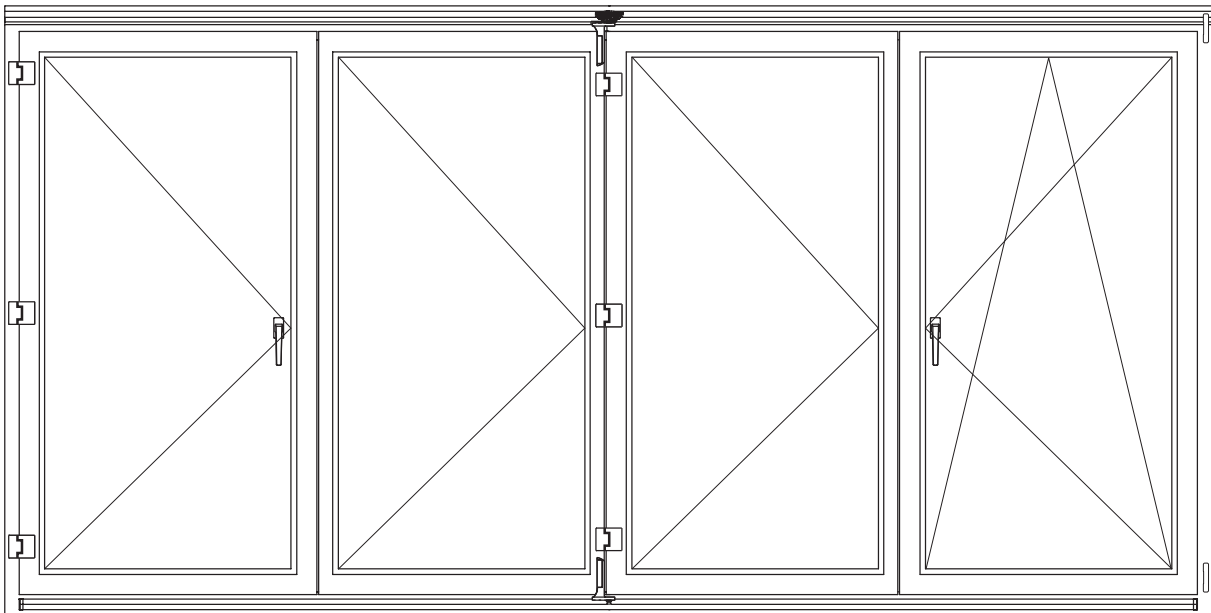
Las siguientes instrucciones de instalación son para la instalación de herraje oscilobatiente:

**Roto NT Madera**

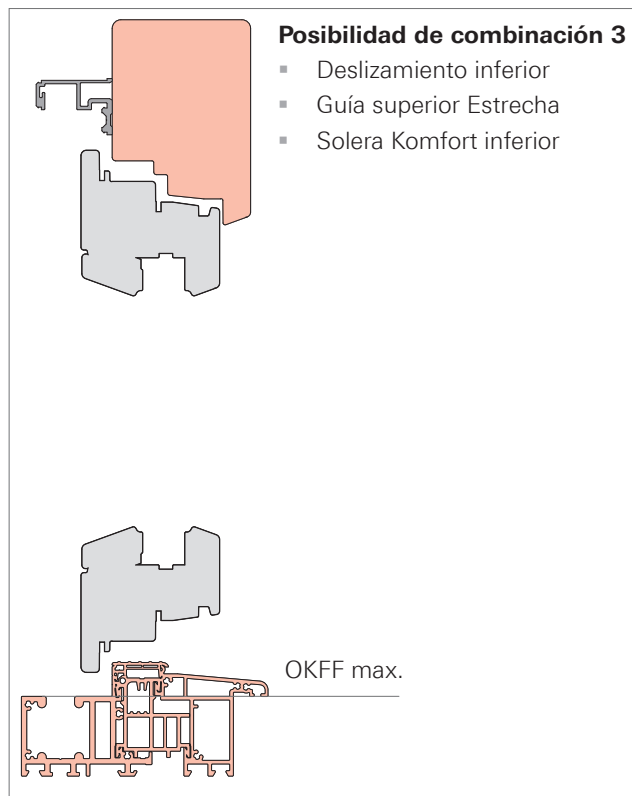
- IMO\_63

**Roto NT PVC**

- IMO\_64







**Nota!**

En el contexto de este documento

Las siguientes instrucciones de instalación son para la instalación de herraje oscilobatiente:

**Roto NT Madera**

- IMO\_63

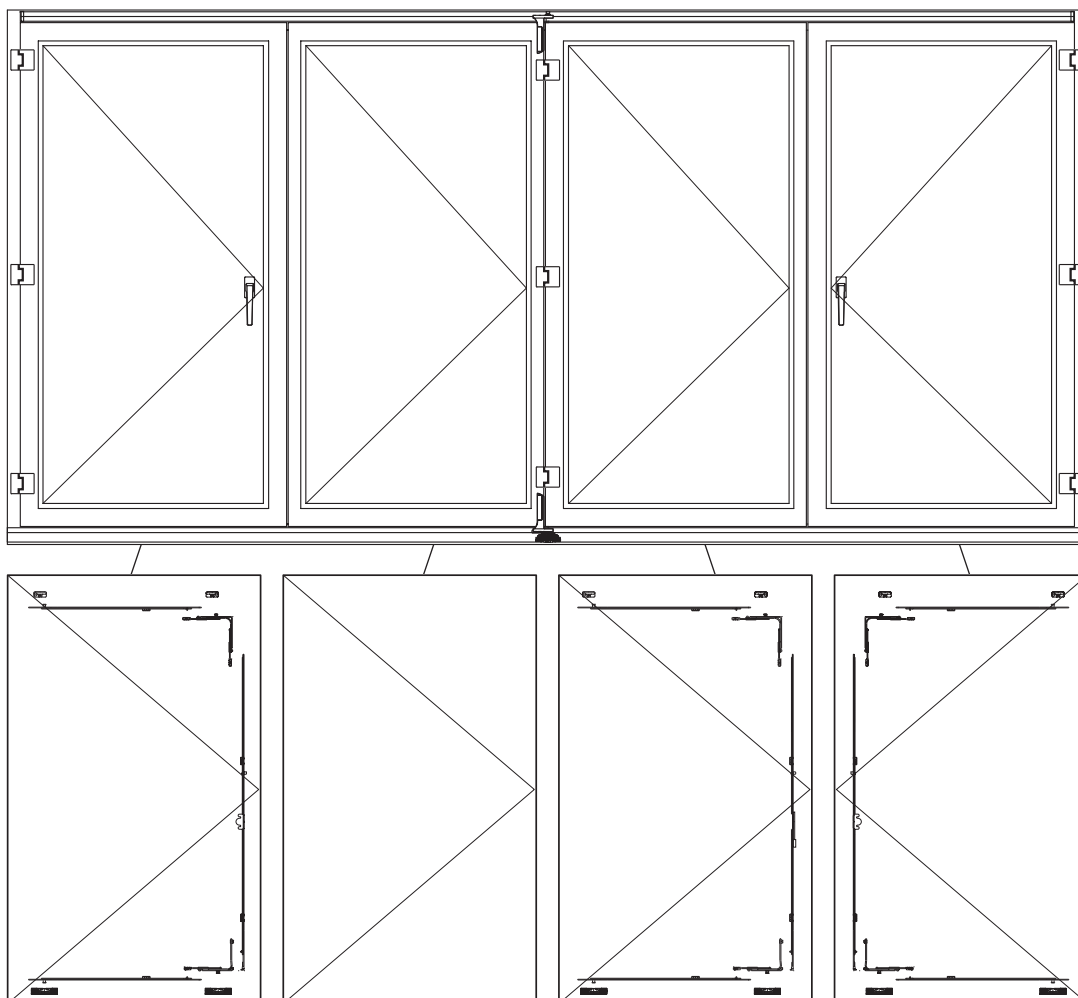
**Roto NT PVC**

- IMO\_64



**Nota!**

Las soleras Komfort son aptas para personas con movilidad reducida de acuerdo con la normativa DIN 18040-1 siendo además apta para las exigencias en ahorro energético indicados en la normativa DIN 4108. Para la zona en contacto con zonas húmedas consultar al fabricante viabilidad. El sellado del perfil debe realizarse por separado.





### Explicación del capítulo de información sobre herraje

Los diagramas de herraje de las siguientes páginas representan una recomendación de Roto Frank AG.

Las páginas que contienen información relativa al herraje se estructuran: tipo de apertura y esquema de herraje en la parte izquierda, y en la derecha de la lista de materiales. Los numeración de los componentes permiten relacionar el dibujo con la referencia de material correspondiente.

**Beschlagbereich**  
Beschlagbereich

Ausführung mit Standard-Laufschiene

Ausführung mit Komfort-Bodenschwelle

28 - April 2014 - IMO\_28\_DE\_V1 Roto Patio Fold Änderungen vorbehalten

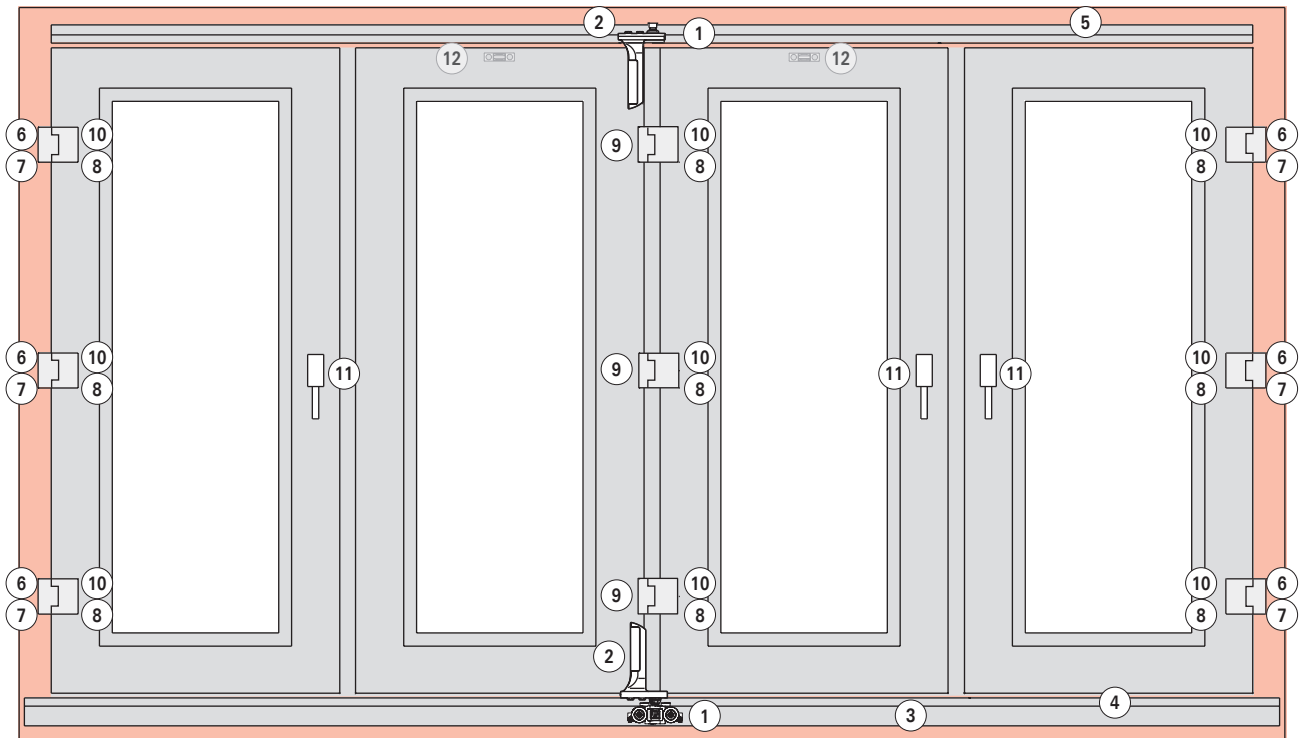
**Beschlagbereich**  
Anschlüsse

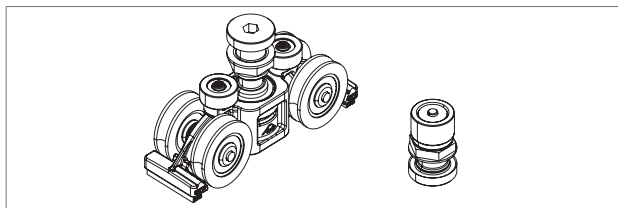
Bestellnummer	Bezeichnung	Material
442422	Handgriff	442422
442423	Handgriff	442423
442424	Handgriff	442424
442425	Handgriff	442425
442426	Handgriff	442426
442427	Handgriff	442427
442428	Handgriff	442428
442429	Handgriff	442429
442430	Handgriff	442430
442431	Handgriff	442431
442432	Handgriff	442432
442433	Handgriff	442433
442434	Handgriff	442434
442435	Handgriff	442435
442436	Handgriff	442436
442437	Handgriff	442437
442438	Handgriff	442438
442439	Handgriff	442439
442440	Handgriff	442440
442441	Handgriff	442441
442442	Handgriff	442442
442443	Handgriff	442443
442444	Handgriff	442444
442445	Handgriff	442445
442446	Handgriff	442446
442447	Handgriff	442447
442448	Handgriff	442448
442449	Handgriff	442449
442450	Handgriff	442450
442451	Handgriff	442451
442452	Handgriff	442452
442453	Handgriff	442453
442454	Handgriff	442454
442455	Handgriff	442455
442456	Handgriff	442456
442457	Handgriff	442457
442458	Handgriff	442458
442459	Handgriff	442459
442460	Handgriff	442460
442461	Handgriff	442461
442462	Handgriff	442462
442463	Handgriff	442463
442464	Handgriff	442464
442465	Handgriff	442465
442466	Handgriff	442466
442467	Handgriff	442467
442468	Handgriff	442468
442469	Handgriff	442469
442470	Handgriff	442470
442471	Handgriff	442471
442472	Handgriff	442472
442473	Handgriff	442473
442474	Handgriff	442474
442475	Handgriff	442475
442476	Handgriff	442476
442477	Handgriff	442477
442478	Handgriff	442478
442479	Handgriff	442479
442480	Handgriff	442480
442481	Handgriff	442481
442482	Handgriff	442482
442483	Handgriff	442483
442484	Handgriff	442484
442485	Handgriff	442485
442486	Handgriff	442486
442487	Handgriff	442487
442488	Handgriff	442488
442489	Handgriff	442489
442490	Handgriff	442490
442491	Handgriff	442491
442492	Handgriff	442492
442493	Handgriff	442493
442494	Handgriff	442494
442495	Handgriff	442495
442496	Handgriff	442496
442497	Handgriff	442497
442498	Handgriff	442498
442499	Handgriff	442499
442500	Handgriff	442500

Änderungen vorbehalten Roto Patio Fold IMO\_28\_DE\_V1 - April 2014 - 29

La lista de material incluye todas las variantes posible del sistema Roto Patio Fold incluyendo las soleras Komfort. Detalles técnicos, versiones de canales y franquicias especiales se deben solicitar por separado.

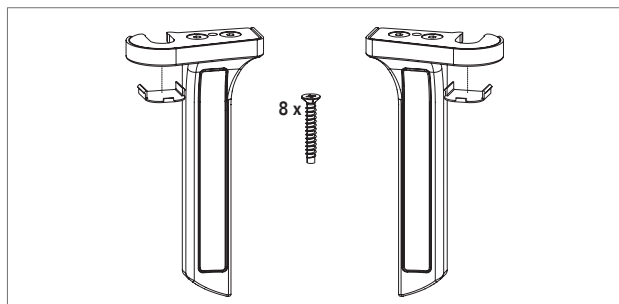
El plazo de entrega de los material depende, en gran parte, de las dimensiones de la ventana. Las manillas deben pedirse de forma independiente.





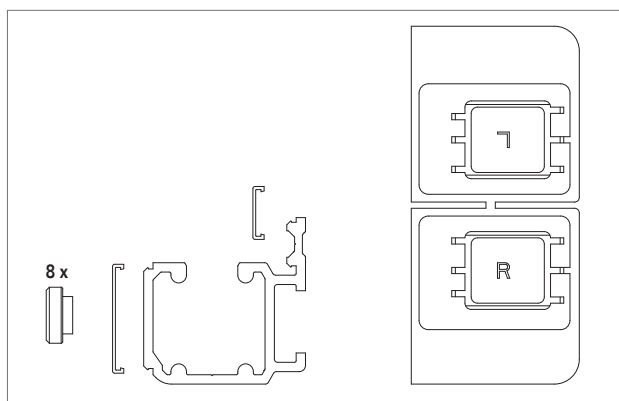
**1 Juego de carros**

Descripción	Color	UE	Nº Material
Carros y guíadores	–	1	<b>642422</b>



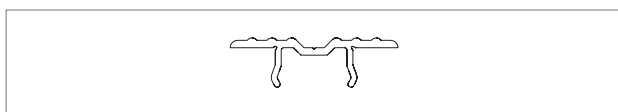
**2 Soporte de Carros**

Versión	Color	UE	Nº Material
con bulones de 30 mm	Blanco R07.2	1	<b>642423</b>
	Bronce R05.3	1	<b>642424</b>
	Marrón R04.4	1	<b>738980</b>
	Plata R01.1	1	<b>642435</b>
con bulones de 40 mm	Negro R06.2	1	<b>768891</b>
	Blanco R07.2	1	<b>643348</b>
	Bronce R05.3	1	<b>643349</b>
	Plata R01.1	1	<b>643350</b>
Negro R06.2	1	<b>768892</b>	



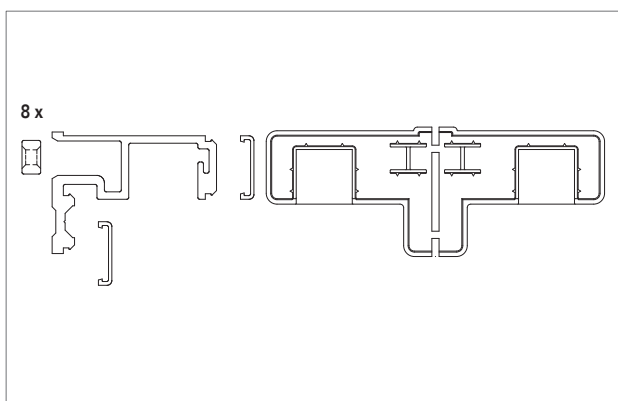
**3 Perfil guía ancha (incl. accesorios)**

Versión	Color	UE	Nº Material
3000 mm	Blanco R07.2	1	<b>642436</b>
	Bronce R05.3	1	<b>642440</b>
	Marrón R04.4	1	<b>738945</b>
	Plata R01.1	1	<b>642444</b>
4000 mm	Negro R06.2	1	<b>768896</b>
	Blanco R07.2	1	<b>642437</b>
	Bronce R05.3	1	<b>642441</b>
	Marrón R04.4	1	<b>738955</b>
6000 mm	Plata R01.1	1	<b>642445</b>
	Negro R06.2	1	<b>768897</b>
	Blanco R07.2	1	<b>642439</b>
	Bronce R05.3	1	<b>642443</b>
Marrón R04.4	1	<b>738956</b>	
	Plata R01.1	1	<b>642447</b>
	Negro R06.2	1	<b>768899</b>



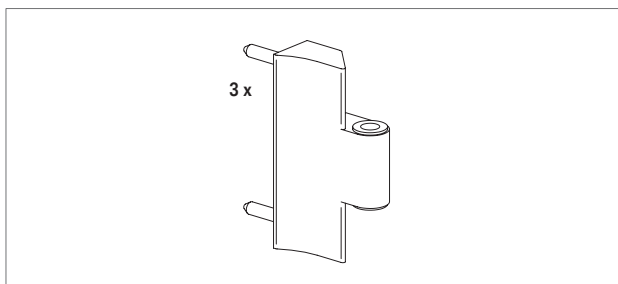
**4 Guía Embellecedor Solera Komfort**

Versión	Color	UE	Nº Material	
1300 mm	EV1 plata	–	1	<b>642452</b>



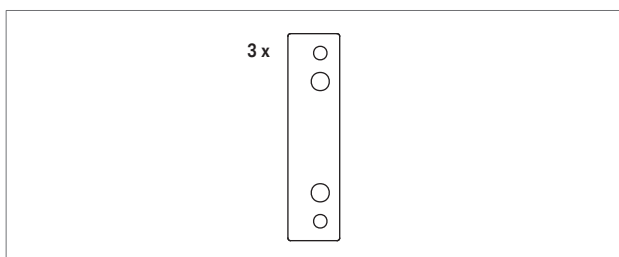
**5 Perfil guía estrecha (incl. accesorios)**

Versión	Color	UE	Nº Material
3000 mm	Blanco R07.2	1	<b>312797</b>
	Bronce R05.3	1	<b>312802</b>
	Marrón R04.4	1	<b>490442</b>
	Plata R01.1	1	<b>312807</b>
4000 mm	Negro R06.2	1	<b>768900</b>
	Blanco R07.2	1	<b>312798</b>
	Bronce R05.3	1	<b>312803</b>
	Marrón R04.4	1	<b>490441</b>
6000 mm	Plata R01.1	1	<b>312808</b>
	Negro R06.2	1	<b>768901</b>
	Blanco R07.2	1	<b>312800</b>
	Bronce R05.3	1	<b>312805</b>
Marrón R04.4	1	<b>490440</b>	
	Plata R01.1	1	<b>312810</b>
	Negro R06.2	1	<b>768903</b>



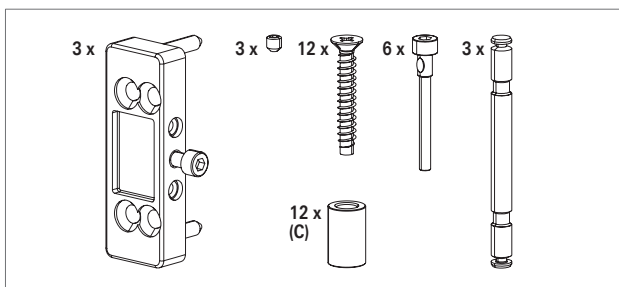
**6 Soporte del marco**

Versión	Color	UE	Nº Material
16 mm / bulones 25 mm	Blanco R07.2	3	<b>733375</b>
	Bronce R05.3	3	<b>733376</b>
	Marrón R04.4	3	<b>738911</b>
16 mm / bulones 40 mm	Plata R01.1	3	<b>733377</b>
	Negro R06.2	3	<b>768759</b>
	Blanco R07.2	3	<b>733379</b>
21 mm / bulones 25 mm	Bronce R05.3	3	<b>733380</b>
	Marrón R04.4	3	<b>739520</b>
	Plata R01.1	3	<b>733381</b>
21 mm / bulones 40 mm	Negro R06.2	3	<b>768760</b>
	Blanco R07.2	3	<b>733383</b>
	Bronce R05.3	3	<b>733384</b>
21 mm / bulones 25 mm	Marrón R04.4	3	<b>738906</b>
	Plata R01.1	3	<b>733485</b>
	Negro R06.2	3	<b>768761</b>
21 mm / bulones 40 mm	Blanco R07.2	3	<b>733487</b>
	Bronce R05.3	3	<b>733488</b>
	Plata R01.1	3	<b>733489</b>
21 mm / bulones 25 mm	Marrón R04.4	3	<b>739519</b>
	Negro R06.2	3	<b>768762</b>



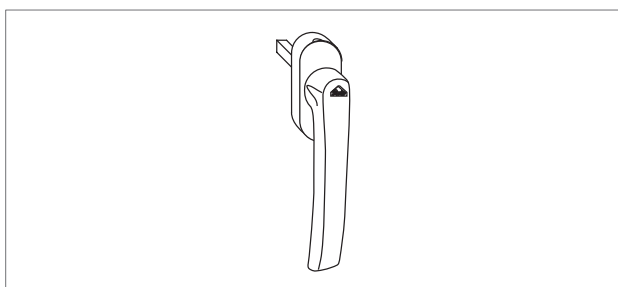
**7 Suplemento de marco**

Versión	Color	UE	Nº Material
1 mm	Blanco R07.2	3	<b>312831</b>
	Bronce R05.3	3	<b>312832</b>
	Marrón R04.4	3	<b>490461</b>
	Plata R01.1	3	<b>312833</b>
2 mm	Negro R06.2	3	<b>768889</b>
	Blanco R07.2	3	<b>312834</b>
	Bronce R05.3	3	<b>312835</b>
	Marrón R04.4	3	<b>490460</b>
2 mm	Plata R01.1	3	<b>312836</b>
	Negro R06.2	3	<b>768890</b>



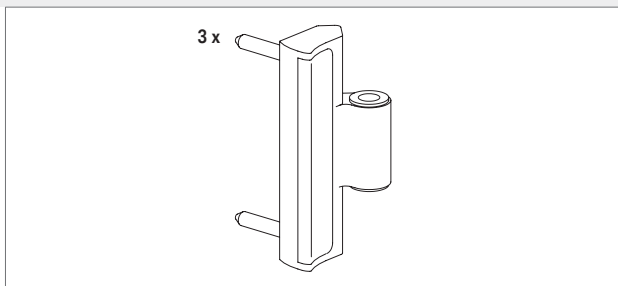
**8 Fijación de bisagras**

Descripción	UE	Nº Material
<b>A Eje de tornillo 40 / 50 mm:</b>		
Bulón 25 mm, tornillo 40 mm	3	<b>733491</b>
Bulón 40 mm, tornillo 50 mm	3	<b>733492</b>
<b>B Eje de tornillo 44 / 54 mm, 50 mm, Tornillo:</b>		
con bulones de 25 mm	3	<b>733493</b>
con bulones de 40 mm	3	<b>733494</b>
<b>C Eje de tornillo 40 / 50 mm, 60 mm Tornillo incluido</b>		
distanciadores 18,5 mm ( Sólo para madera/aluminio )		
con bulones de 40 mm	3	<b>734463</b>



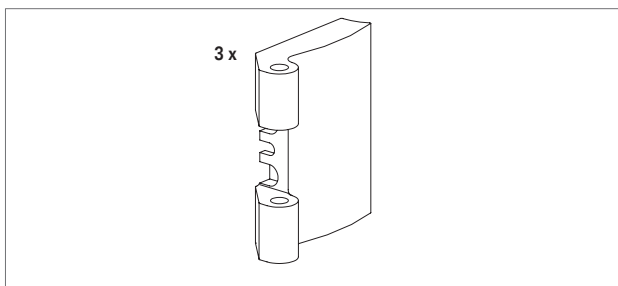
**11 Manilla plana RotoLine (centradores de 10 mm / longitud del cuadradillo 35 mm)**

Versión	Color	UE	Nº Material
	Blanco R07.2	1	<b>336110</b>
	Bronce R05.3	1	<b>336111</b>
	Marrón R04.4	1	<b>490462</b>
	Plata R01.1	1	<b>336112</b>
	Negro R06.2	1	<b>640276</b>



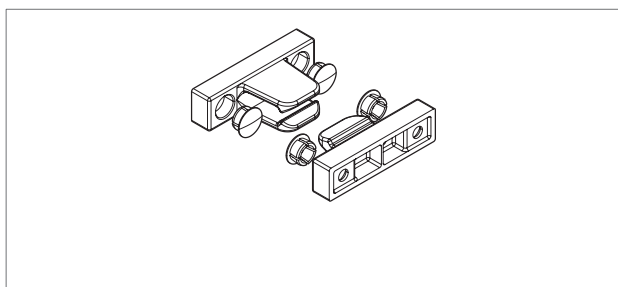
9 Soporte de hoja

Versión	Color	UE	Nº Material
20 mm / bulones 25 mm	Blanco R07.2	3	<b>734361</b>
	Bronce R05.3	3	<b>734362</b>
	Marrón R04.4	3	<b>738915</b>
	Plata R01.1	3	<b>734363</b>
30 mm / bulones 25 mm	Negro R06.2	3	<b>768885</b>
	Blanco R07.2	3	<b>734365</b>
	Bronce R05.3	3	<b>734366</b>
	Marrón R04.4	3	<b>738914</b>
20 mm / bulones 40 mm	Plata R01.1	3	<b>734367</b>
	Negro R06.2	3	<b>768887</b>
	Blanco R07.2	3	<b>734369</b>
	Bronce R05.3	3	<b>734310</b>
30 mm / bulones 40 mm	Marrón R04.4	3	<b>739522</b>
	Plata R01.1	3	<b>734370</b>
	Negro R06.2	3	<b>768886</b>
	Blanco R07.2	3	<b>734372</b>
30 mm / bulones 40 mm	Bronce R05.3	3	<b>734373</b>
	Marrón R04.4	3	<b>739521</b>
	Plata R01.1	3	<b>734374</b>
	Negro R06.2	3	<b>768888</b>



10 Bisagras de hoja (3 uds)

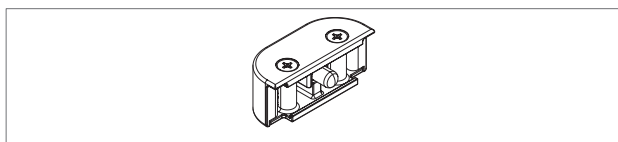
Versión	Color	UE	Nº Material
40 mm	Blanco R07.2	3	<b>733366</b>
	Bronce R05.3	3	<b>733367</b>
	Marrón R04.4	3	<b>738894</b>
	Plata R01.1	3	<b>733368</b>
50 mm	Negro R06.2	3	<b>768757</b>
	Blanco R07.2	3	<b>733369</b>
	Bronce R05.3	3	<b>733370</b>
	Marrón R04.4	3	<b>738905</b>
	Plata R01.1	3	<b>733371</b>
	Negro R06.2	3	<b>768758</b>



Accesorios

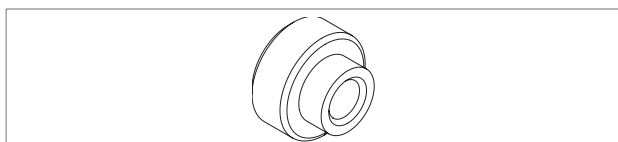
12 Pestillo click (Set)

Versión	Color	UE	Nº Material
	Blanco R07.2	1	<b>340208</b>
	Negro R06.2	1	<b>340211</b>
	Plata R01.1	1	<b>375241</b>



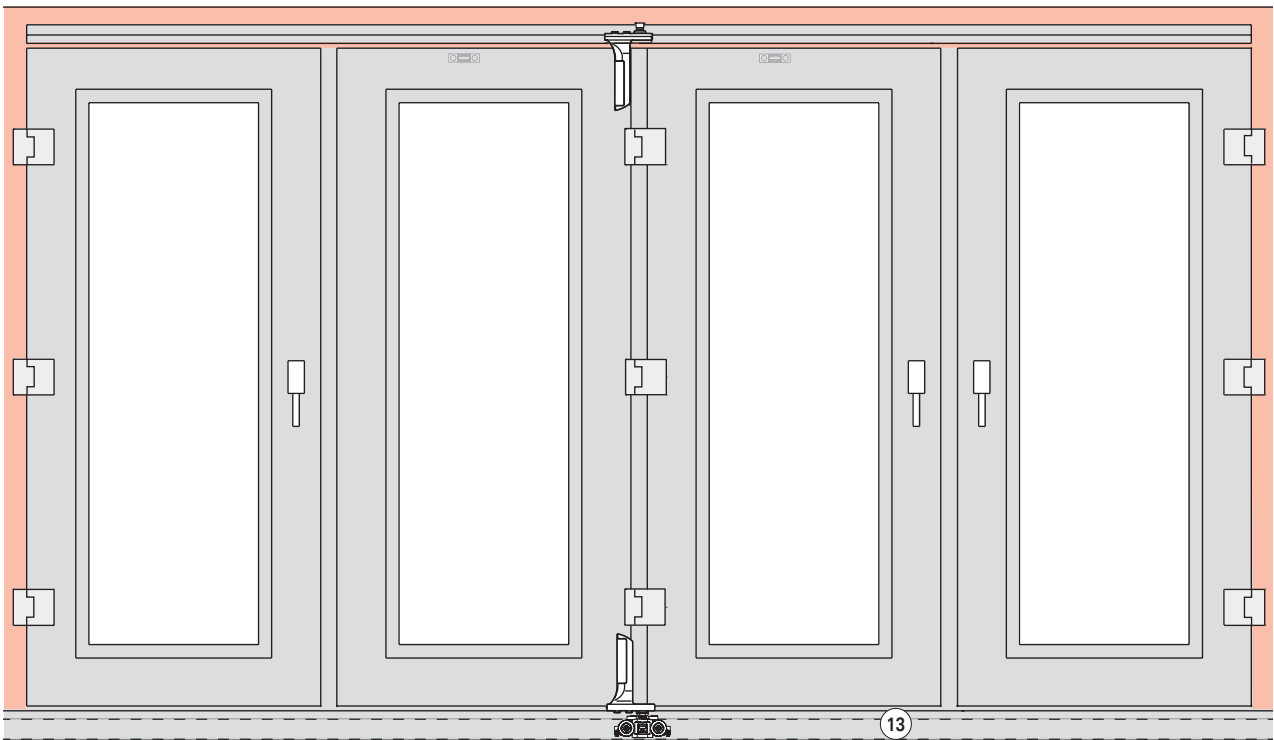
Tope de hoja

Versión	Color	UE	Nº Material
	Blanco R07.2	1	<b>444807</b>
	Bronce R05.3	1	<b>444808</b>
	Plata R01.1	1	<b>444809</b>
	Negro R06.2	1	<b>768940</b>

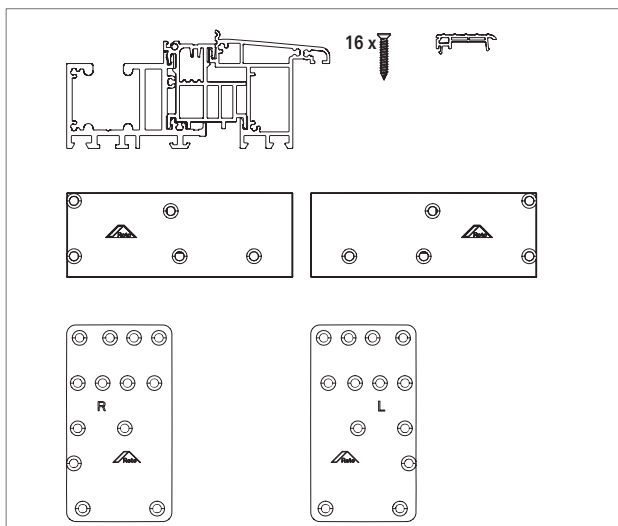


Rodillo de fijación guía ancha

Versión	UE	Nº Material
diámetro de 12 mm	100	<b>632002</b>

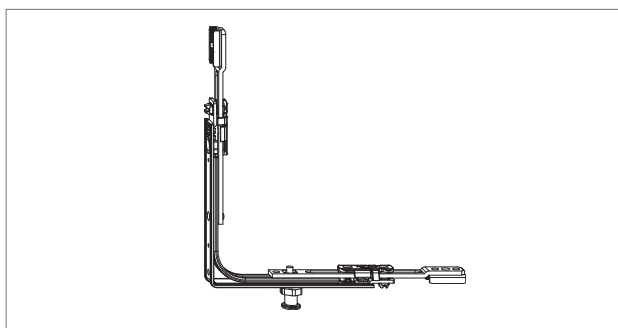






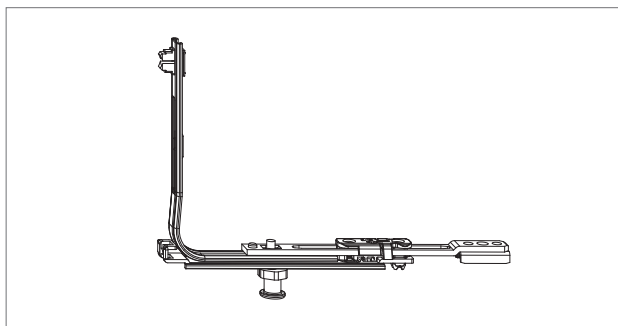
**13 Solera Komfort (incl. accesorios)**

Versión	Color	UE	Nº Material
<b>3000 mm</b>	EV1 plata –	1	<b>642448</b>
<b>4000 mm</b>	EV1 plata –	1	<b>642449</b>
<b>6000 mm</b>	EV1 plata –	1	<b>642451</b>



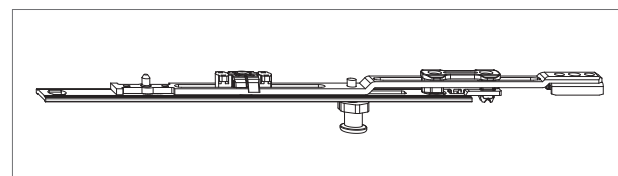
**Ángulo de cambio cota variable**

Descripción	Bulón	UE	Nº Material
Ángulo para solera Komfort	Prolongador 1V	1	<b>614456</b>



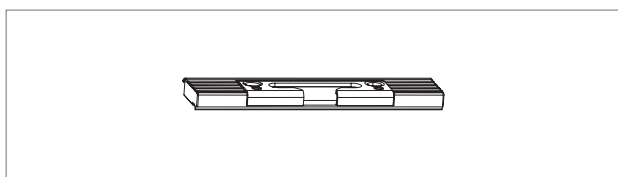
**Ángulo de basculación cota fija**

Descripción	Bulón	UE	Nº Material
Ángulo para solera Komfort	Prolongador 1V	1	<b>566650</b>



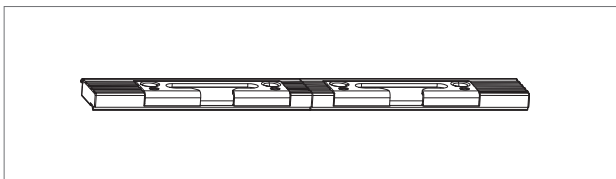
**Prolongador Cierre central Solera Komfort**

Descripción	Longitud	Bulón	UE	Nº Material
Cierre central 400 acoplable	400 mm	Prolongador 1V	1	<b>566651</b>
Cierre central 600 acoplable	600 mm	Prolongador 1V	1	<b>618553</b>



**Cerradero de basculación Solera Komfort**

Descripción	UE	Nº Material
Cerradero de basculación BKV Eifel 13 mm	1	<b>534929</b>
Cerradero de basculación BKV Eifel 9 mm	1	<b>496779</b>



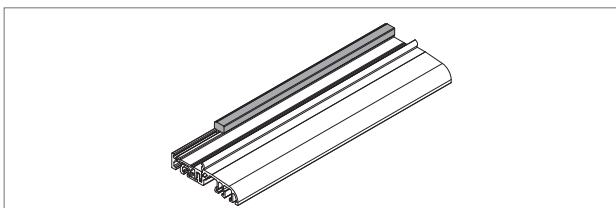
**Cerradero de basculación Solera Komfort**

Descripción	Posición	UE	Nº Material
Cerradero de basculación BKV Eifel 13 mm	Pletina mitad hoja	1	<b>730427</b>



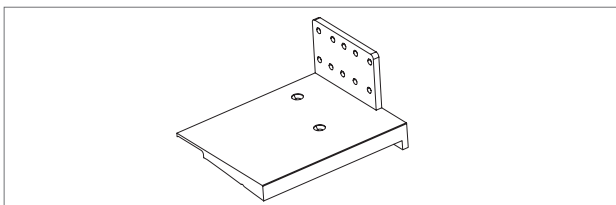
**NOTA!**

Para 9mm use la referencia 496779 y corte al mínimo necesario



**Adaptador de perfil para Solera Eifel TB**

Descripción	Longitud	Superficie	UE	Nº Material
Adaptador de perfil TB	160 mm	Gris	10 uds.	<b>548528</b>



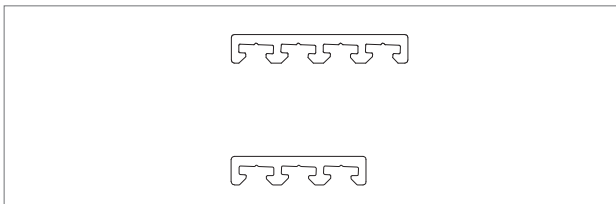
**Soporte Solera Universal**

	Profundidad total marco	Superficie	UE	Nº Material
sin radio	70 – 80 mm	Gris	5 pares	<b>571778</b>
	80 – 100 mm	Gris	5 pares	<b>562611</b>



**NOTA!**

Nota: Posicion de los soportes de solera ( → Pag.59)



**Perfil porta felpa**

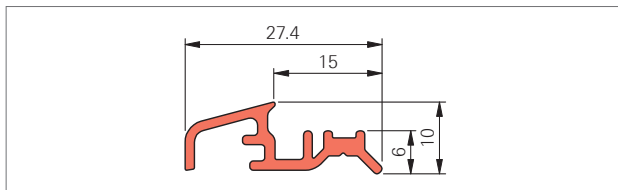
Descripción	Longitud	Superficie	UE	Nº Material
4 carriles	6 m	E6 / C-0	1 uds.	<b>632575</b>
3 carriles	6 m	E6 / C-0	1 uds.	<b>640408</b>



**Felpa Fin Seal PB48**

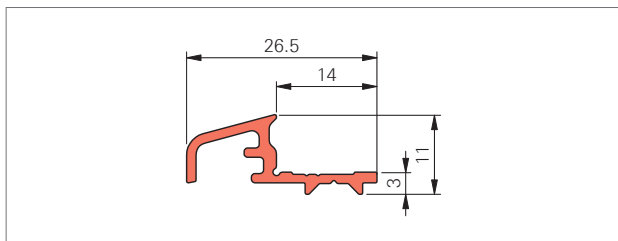
Descripción	Superficie	UE	Nº Material
Felpa 10 mm	Gris	variable	<b>602186</b>
Felpa 17 mm	Gris	variable	<b>604873</b>

**Opcional**



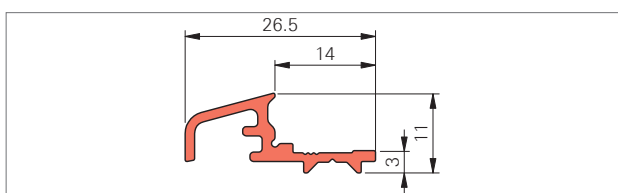
**Viereteagwas I**

Descripción	Longitud	Superficie	UE	Nº Material
Viereteagwas I	6 m	E6 / C-0	60 m	<b>543515</b>
	1,18 m	E6 / C-0	25 uds.	<b>543518</b>
	Corte variable	E6 / C-0	variable	<b>625768</b>



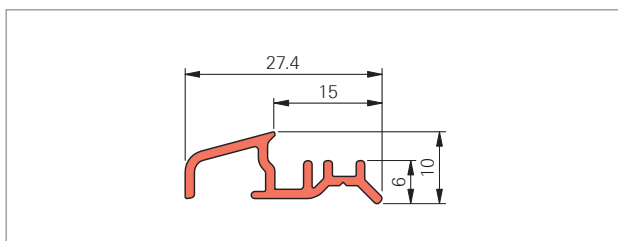
**Viereteagwas II**

Descripción	Longitud	Superficie	UE	Nº Material
Viereteagwas II	6 m	E6 / C-0	60 m	<b>543497</b>
	1,18 m	E6 / C-0	25 uds.	<b>543500</b>
	Corte variable	E6 / C-0	variable	<b>625769</b>



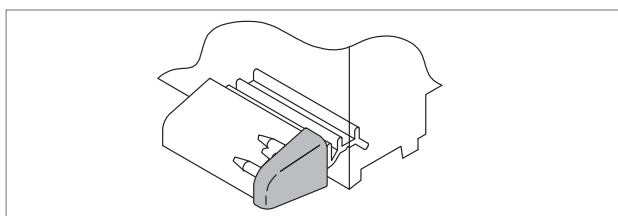
**Viereteagwas III**

Descripción	Longitud	Superficie	UE	Nº Material
Viereteagwas III	6 m	E6 / C-0	60 m	<b>543506</b>
	1,18 m	E6 / C-0	25 uds.	<b>543509</b>
	Corte variable	E6 / C-0	variable	<b>625772</b>



**Viereteagwas IV**

Descripción	Longitud	Superficie	UE	Nº Material
Viereteagwas IV	6 m	E6 / C-0	60 m	<b>543486</b>
	1,18 m	E6 / C-0	25 uds.	<b>543489</b>
	Corte variable	E6 / C-0	variable	<b>625770</b>



**Embellecedor viereteagwas (par)**

Descripción	Superficie	UE	Nº Material
Embellecedor viereteagwas	Gris	50 P.	<b>540403</b>



**NOTA!**

Otros accesorios para soleras de puerta consultar catalogo Door CTL\_87



Perfil	Bisagras del marco	Suplemento	Medida exterior bisagra	Medida interior bisagra	Longitud del tetón
<b>PVC</b>					
Alphacan Esthea	16 / 50 Bulón 25 mm	–	30 / 40 Bulón 25 mm	30 / 50 Bulón 25 mm	30 mm
Alphacan Inalpha 70	16 / 50 Bulón 40 mm	–	30 / 50 Bulón 40 mm	30 / 50 Bulón 40 mm	40 mm
Aluplast Ideal 2000	16 / 50 Bulón 25 mm	1	20/40	20/40	30 mm
Aluplast Ideal 4000	16 / 50 Bulón 40 mm	1+2	20/40	20/40	30 mm
Aluplast Ideal 5000	16 / 50 Bulón 40 mm	1+2	20/50	20/50	30 mm
Aluplast Ideal 4000/3000 (MD)	16 / 50 Bulón 40 mm	2+1	20 / 40 Bulón 40 mm	30 / 40 Bulón 25 mm	30 mm
Aluplast Ideal Energeto 5000	16 / 50 Bulón 40 mm	2+1	RL 16 / 50 Bulón 40 +2+1 mm Suplemento	20 / 40 Bulón 40 mm	30 mm
Aluplast Ideal 5000 con pletina	16 / 50 Bulón 40 mm	2+1	RL 16 / 50 Bulón 40 +1 mm Suplemento	30 / 40 Bulón 40 mm	40 mm
Bruegmann AD	16 / 50 Bulón 25 mm	–	20 / 40 Bulón 25 mm	20 / 40 Bulón 25 mm	30 mm
Cortizo A70	16 / 50 Bulón 25 mm	2+1	30 / 50 Bulón 40 mm	30 / 50 Bulón 25 mm	40 mm
Farmax PVC	16 / 50 Bulón 25 mm	2+1	30 / 40 Bulón 40 mm	30 / 40 Bulón 25 mm	30 mm
Bede Fortis, Apertura exterior	16 / 50 Bulón 25 mm	–	30 / 50 Bulón 25 mm	30 / 50 Bulón 25 mm	30 mm
Gealan S8000	16 / 50 Bulón 25 mm	1	20/40	20/40	30 mm
Inoutic Dorado	16 / 50 Bulón 40 mm	2+2	20 / 40 Bulón 40 mm	20 / 40 Bulón 40 mm	40 mm
Inoutic Prestige	21 / 50 Bulón 40 mm	2+1	30 / 50 Bulón 40 mm	30 / 50 Bulón 40 mm	40 mm
KBE	21 / 50 Bulón 40 mm	2+1	30 / 50 Bulón 40 mm	30 / 50 Bulón 40 mm	40 mm
Kömmerling C70	21 / 50 Bulón 40 mm	–	30 / 50 Bulón 40 mm	30 / 50 Bulón 40 mm	30 mm
Kömmerling Eurofutur Classic	16 / 50 Bulón 25 mm	2+2	20/40	20/40	30 mm
Kömmerling Eurodur 3S	16 / 50 Bulón 25 mm	–	20/40	20/40	30 mm
Kömmerling Eurofutur Elegance	16 / 50 Bulón 25 mm	2+2	20 / 40 Bulón 40 mm	20/40	30 mm
Profine 76	16 / 50 Bulón 40 mm	2	30 / 50 Bulón 40 mm	30 / 50 Bulón 40 mm	40 mm
Rehau Brilliant Design	16 / 50 Bulón 40 mm	2+1	20/40	20/40	30 mm
Rehau Geneo	21 / 50 Bulón 40 mm	2+2	RL 16 / 50	30/40	30 mm
Rehau Geneo m. Aluschale	21 / 50 Bulón 40 mm	2+2	RL 21 / 50 Bulón 40 +1+2+2 mm Sup	30 / 40 Bulón 40 mm	40 mm
Rehau Prestige Design 921	FL20 / 40, Bulón 40 mm	16+1	20 / 40 Bulón 25 mm	20 / 40 Bulón 25 mm	30 mm
Rehau Prestige Design 921 Apertura exterior	FL20 / 40, Bulón 40 mm	16+1	20 / 40 Bulón 25 mm	20 / 40 Bulón 25 mm	30 mm
Rehau Synego	21 / 50 Bulón 40 mm	–	16 / 50 Bulón 40 mm	30 / 40 Bulón 25 mm	30 mm
Rehau Tritec S706	16 / 50 Bulón 25 mm	2+1	20 / 40 Bulón 25 mm	20 / 40 Bulón 25 mm	30 mm
Rehau Tritec S706 Apertura exterior	16 / 50 Bulón 25 mm	2+1	20 / 40 Bulón 25 mm	20 / 40 Bulón 25 mm	30 mm
Salamander Streamline	16 / 50 Bulón 25 mm	2	30 / 50 Bulón 40 mm	30 / 50 Bulón 25 mm	30 mm
Salamander Streamline Apertura exterior	16 / 50 Bulón 25 mm	2	20 / 40 Bulón 40 mm	30 / 40 Bulón 40 mm	30 mm
Schüco AS 60	16 / 50 Bulón 25 mm	–	20/40	20/40	30 mm
Schüco CT70	20 / 50 Bulón 40 mm	16 +2+2	20/50	30/40	30 mm
Skyrech door	16 / 50 Bulón 25 mm	–	30 / 50 Bulón 25 mm	30 / 50 Bulón 25 mm	30 mm
Trocal 88	21 / 50 Bulón 40 mm	2+1	21 / 50 Bulón 40 mm	30 / 50 Bulón 40 mm	30 mm
WHS Halo System 10	21 / 50 Bulón 25 mm	2	30/50	30/50	30 mm
Veka Softline 70	16 / 50 Bulón 25 mm	1+1	20/40	20/40	30 mm
Veka Softline 82	16/54	2+1	30/40	30/40	30 mm
Veka Softline 82 con pletina	16 / 50 Bulón 40 mm	2+1	16 / 50 Bulón 40 mm	30 / 40 Bulón 40 mm	40 mm
Veka Softline 82 Apertura exterior	16 / 50 Bulón 40 mm	2+1	30 / 40 Bulón 40 mm	30 / 40 Bulón 40 mm	40 mm



Número de dibujo	Perfil adaptador Eifel TB (pág. 34)	Solera Universal (pág. 34)	Porta Felpa	Burlete de cepillo 10 mm, 17 mm	
S14A505-000	548528	70 mm	640408	602186	604873
S14A413-000	548528	70 – 80 mm	640408	602186	604873
S14A255-000	548528	70 – 80 mm	640408	602186	604873
S14A247-001	548528	70 – 80 mm	632575	602186	604873
S14A030-001	548528	70 – 80 mm	632575	602186	604873
S14A030-002	548528	70 mm	632575	602186	604873
S14A535-000	548528	70 mm	632575	602186	604873
S15A071-000	548528	70 mm	632575	602186	604873
S14A528-000	548528	70 – 80 mm	640408	602186	604873
S14A360-000	548528	70 mm	632575	602186	604873
S14A216-000	548528	70 – 80 mm	632575	602186	604873
S14A016-001	548528	70 – 80 mm	640408	602186	604873
S14A097-001	548528	70 – 80 mm	640408	602186	604873
S14A658-000	548528	70 mm	640408	602186	604873
S14A627-000	548528	70 – 80 mm	640408	602186	604873
S14A555-000	548528	80 – 100 mm	640408	602186	604873
S14A534-000	548528	70 mm	632575	602186	604873
S14A107-001	548528	80 – 100 mm	632575	602186	604873
S14A260-000	548528	70 – 80 mm	640408	602186	604873
S14A342-000	548528	70 – 80 mm	632575	602186	604873
S14A424-000	548528	70 – 80 mm	640408	602186	604873
S14A141-001	548528	70 – 80 mm	632575	602186	604873
S14A142-001	548528	80 – 100 mm	632575	602186	604873
S14A429-000	548528	–	–	602186	604873
S14A462-000	548528	–	640408	602186	604873
S14A463-000	548528	–	640408	602186	604873
S14A430-000	548528	70 – 80 mm	640408	602186	604873
S14A491-000	548528	70 mm	632575	602186	604873
S14A491-000	548528	70 mm	632575	602186	604873
S14A526-000	548528	70 – 80 mm	640408	602186	604873
S14A527-000	548528	70 – 80 mm	640408	602186	604873
S14A334-000	548528	70 – 80 mm	640408	602186	604873
S14A104-001	548528	70 – 80 mm	632575	602186	604873
S14A465-000	548528	70 mm	632575	602186	604873
S14A314-000	548528	80 – 100 mm	640408	602186	604873
S14A133-001	548528	80 – 100 mm	632575	602186	604873
S14A184-001	548528	70 – 80 mm	632575	602186	604873
S14A175-001	548528	70 – 80 mm	640408	602186	604873
S14A175-002	548528	80 – 100 mm	640408	602186	604873
S14A175-004	548528	80 – 100 mm	640408	602186	604873



**NOTA!**

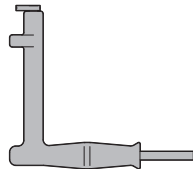
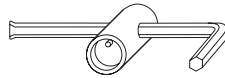
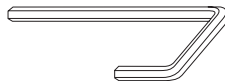
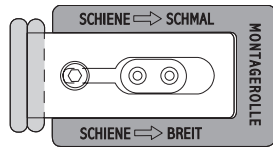
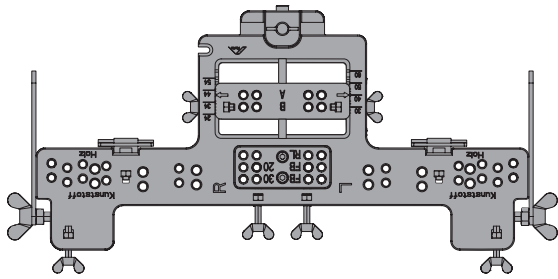
Otros perfiles bajo consulta.

Perfil	Bisagras del marco	Suplemento	Medida exterior bisagra	Medida interior bisagra	Longitud del tetón
<b>Madera</b>					
Madera	16/50	–	20/40	20/40	30 mm
Arbo 78 x ...	16/ 50 Bulón 40 mm	1	20/ 40 Bulón 40 mm	20/ 40 Bulón 40 mm	40 mm
Arlanga 68 x ...	16/ 50 Bulón 40 mm	–	20/ 40 Bulón 40 mm	20/ 40 Bulón 40 mm	40 mm
Bieber 68 x ... Apertura exterior	16/ 50 Bulón 40 mm	1	20/ 40 Bulón 40 mm	20/ 40 Bulón 40 mm	40 mm
Inles INO 68	16/ 50 Bulón 40 mm	1	20/ 40 Bulón 40 mm	20/ 40 Bulón 40 mm	40 mm
Inles INO 80	16/ 50 Bulón 40 mm	1	20/ 40 Bulón 40 mm	20/ 40 Bulón 40 mm	40 mm
Jelovica 68 x ...	16/ 50 Bulón 40 mm	2+1	20/ 40 Bulón 40 mm	20/ 40 Bulón 40 mm	40 mm
Jelovica 78 x ...	16/ 50 Bulón 40 mm	2+1	20/ 40 Bulón 40 mm	20/ 40 Bulón 40 mm	40 mm
Lajnef Maisons Bois 68 x ...	16/ 50 Bulón 40 mm	1 o 2	16/ 50 Bulón 40 mm	30/ 40 Bulón 40 mm	40 mm
M. Sora 79/68	16/ 50 Bulón 40 mm	1 o 2	20/ 40 Bulón 40 mm	20/ 40 Bulón 40 mm	40 mm
Okna Rosa 78 x ...	16/ 50 Bulón 40 mm	1	20/ 40 Bulón 40 mm	20/ 40 Bulón 40 mm	40 mm
Rieder 68 x ...	16/ 50 Bulón 40 mm	1	20/ 40 Bulón 40 mm	20/ 40 Bulón 40 mm	40 mm
Rieder 78 x ...	16/ 50 Bulón 40 mm	1	20/ 40 Bulón 40 mm	20/ 40 Bulón 40 mm	40 mm
Rösler 68 x ...	16/ 50 Bulón 40 mm	1	20/ 40 Bulón 40 mm	20/ 40 Bulón 40 mm	40 mm
Rösler 80 x ...	16/ 50 Bulón 40 mm	1	20/ 40 Bulón 40 mm	20/ 40 Bulón 40 mm	40 mm
Striegel 68 x ...	16/ 50 Bulón 40 mm	2	20/ 50 Bulón 40 mm	20/ 40 Bulón 40 mm	40 mm
<b>Madera / Aluminio</b>					
Arbo Holz-Alu Aluron	16/ 50 Bulón 40 mm	1 o 0	30 / 50 Bulón 40 mm	20 / 40 Bulón 40 mm	40 mm
Batimet Holz/Alu 68	16/ 50 Bulón 40 mm	–	20 / 40 Bulón 40 mm	20 / 40 Bulón 40 mm	40 mm
Bayerwald HA87 M; HA97 M	16/ 50 Bulón 40 mm	–	20 / 40 Bulón 40 mm	20 / 40 Bulón 40 mm	40 mm
Gutmann Mira IV68	16/ 50 Bulón 40 mm	–	20 / 40 Bulón 40 mm	20 / 40 Bulón 40 mm	40 mm
Gutmann Mira IV78	16/ 50 Bulón 40 mm	1 o 0	20 / 40 Bulón 40 mm	20 / 40 Bulón 40 mm	40 mm
Kapo 80x...	16/ 50 Bulón 40 mm	1 o 0	20 / 40 Bulón 40 mm	20 / 40 Bulón 40 mm	40 mm
Katzbeck Holz/Alu 70	16/ 50 Bulón 40 mm	2+2	30 / 40 Bulón 40 mm	20 / 40 Bulón 40 mm	40 mm
M. Sora 81/68	16/ 50 Bulón 40 mm	2 o 1	20 / 40 Bulón 40 mm	20 / 40 Bulón 40 mm	40 mm
Rieder 68x...	16/ 50 Bulón 40 mm	1 o 0	20 / 40 Bulón 40 mm	20 / 40 Bulón 40 mm	40 mm
Rieder 78x...	16/ 50 Bulón 40 mm	1 o 0	20 / 40 Bulón 40 mm	20 / 40 Bulón 40 mm	40 mm
Thermax Holz / Alu IV 88	16/ 50 Bulón 40 mm	1	30 / 50 Bulón 40 mm	30 / 50 Bulón 40 mm	40 mm

## Cuadro de herrajes

### Listado de perfiles

Número de dibujo	Perfil adaptador Eifel TB (pág. 34)	Solera Universal (pág. 34)	Perfil Porta Felpa	Burlete de cepillo 10 mm, 17 mm	
S14A032-001	548528	70 – 80 mm	632575	602186	604873
S14A502-000	548528	70 – 80 mm	632575	601086	604873
S14A361-000	548528	68 mm	640408	602186	604873
S14A500-000	548528	68 mm	632575	601086	604873
S14A397-000	548528	68 mm	640408	602186	604873
S14A395-000	548528	70 – 80 mm	632575	601086	604873
S14A642-000	548528	68 mm	640408	602186	604873
S14A643-000	548528	70 – 80 mm	632575	601086	604873
S14A300-000	548528	68 mm	632575	602186	604873
S14A389-000	548528	68 mm	640408	601086	604873
S14A651-000	548528	70 – 80 mm	632575	602186	604873
S14A573-000	548528	68 mm	640408	601086	604873
S14A574-000	548528	70 – 80 mm	632575	602186	604873
S14A603-000	548528	68 mm	640408	601086	604873
S14A604-000	548528	70 – 80 mm	632575	602186	604873
S14A439-000	548528	68 mm	632575	601086	604873
S14A503-000	548528	70 – 80 mm	632575	602186	604873
S14A554-000	548528	68 mm	632575	601086	604873
S14A351-000	548528	70 – 80 mm	632575	602186	604873
S14A614-000	548528	68 mm	632575	601086	604873
S14A634-000	548528	70 – 80 mm	632575	602186	604873
S14A178-001	548528	70 – 80 mm	632575	601086	604873
S14A418-000	548528	70 mm	640408	602186	604873
S14A401-000	548528	70 mm	640408	601086	604873
S14A575-000	548528	68 mm	632575	602186	604873
S14A576-000	548528	70 – 80 mm	632575	601086	604873
S14A606-000	548528	80 – 100 mm	632575	602186	604873



Plantillas de taladro y fresado

Plantilla Bisagras y Carros

643365

Plantilla Guías

314417

Plantilla Tope

469831

Herramientas

Llave de regulación Bulon E-P

208609

Llave de regulación Bulon V

258191

Manilla Ext.Eje soporte Compas NT 75mm

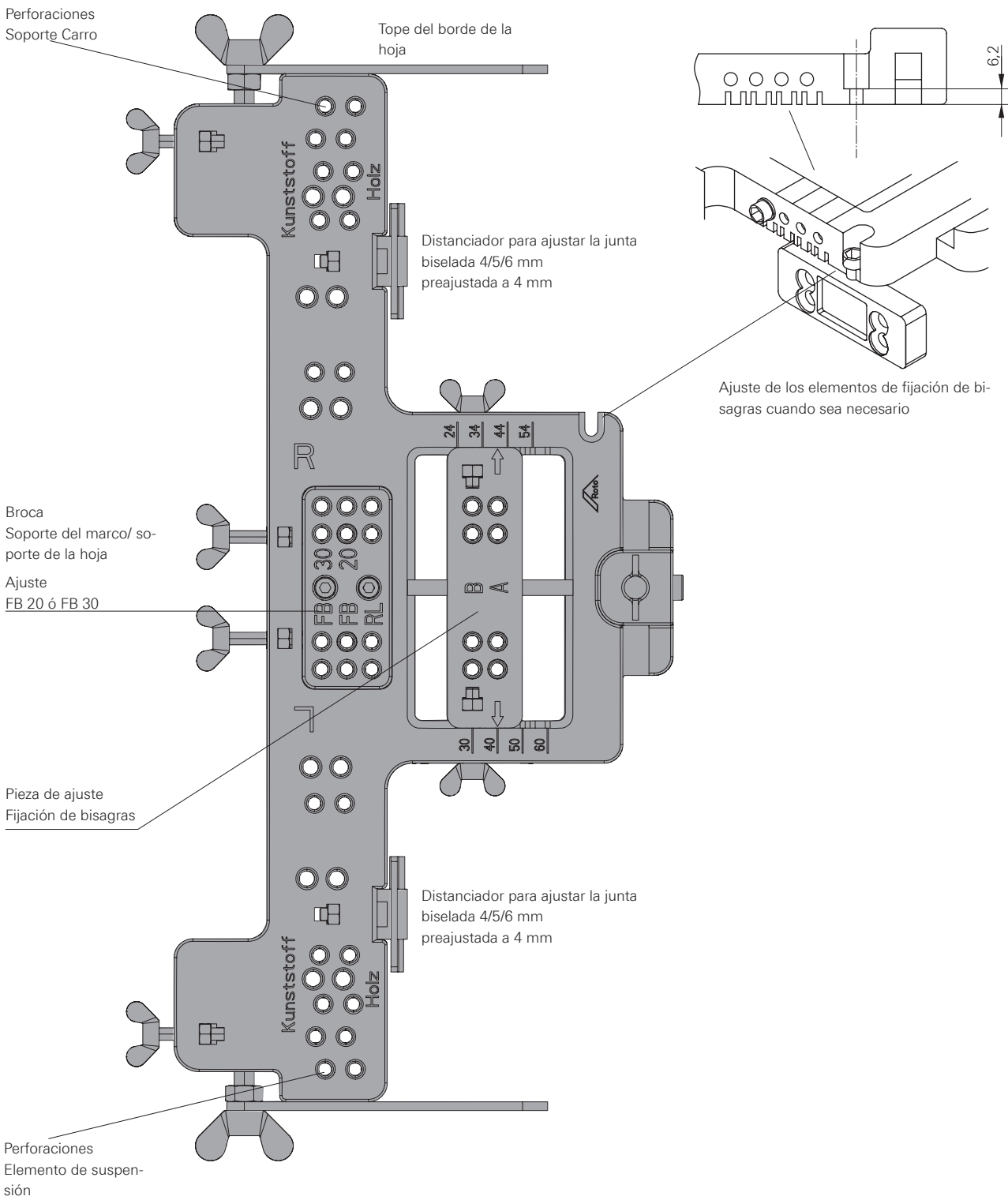
740068



# Montaje

## Cotas de taladrado y fresado

Utilice la plantilla de taladro



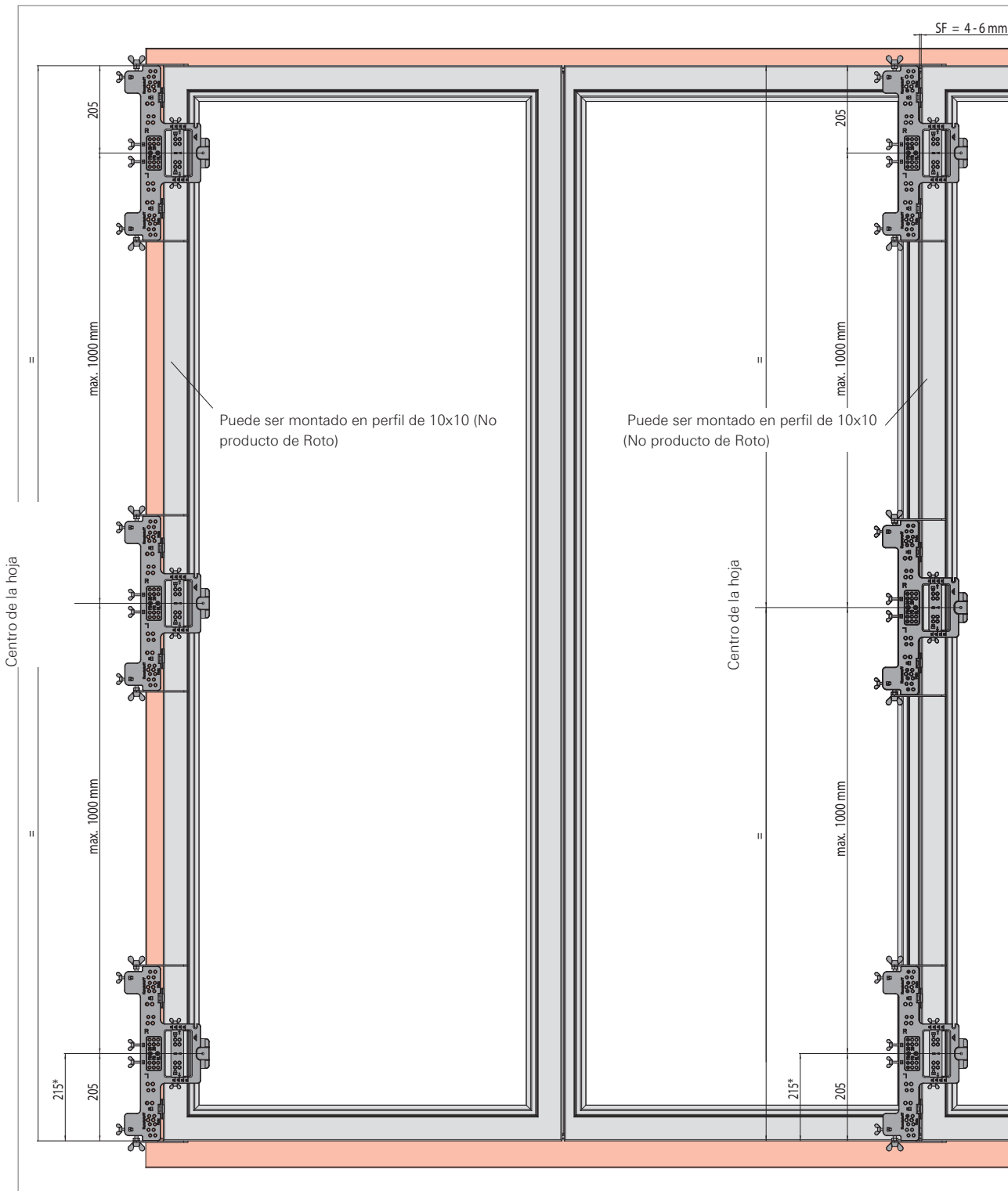
# Montaje

## Cotas de taladrado y fresado

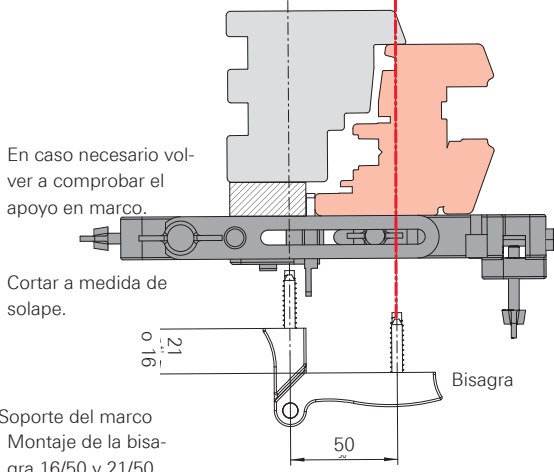
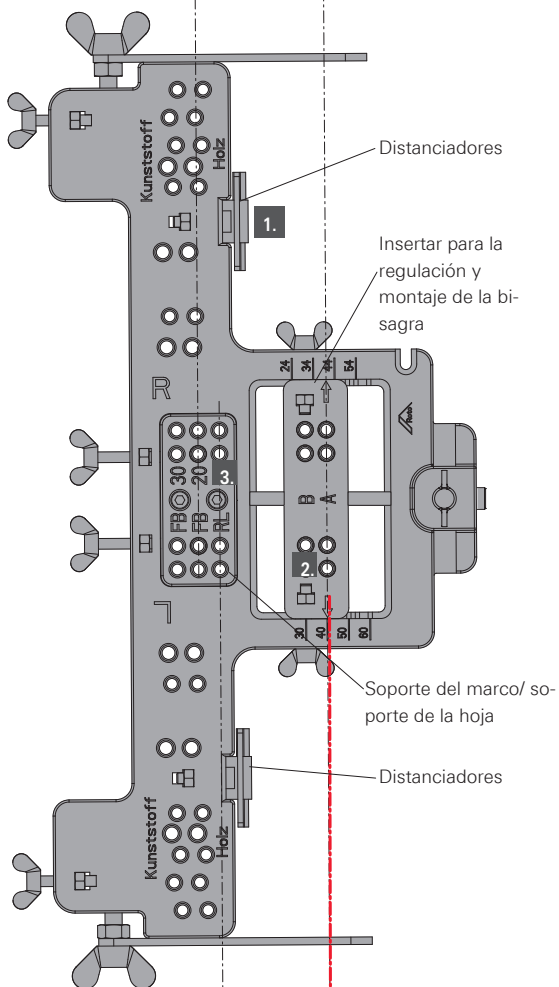
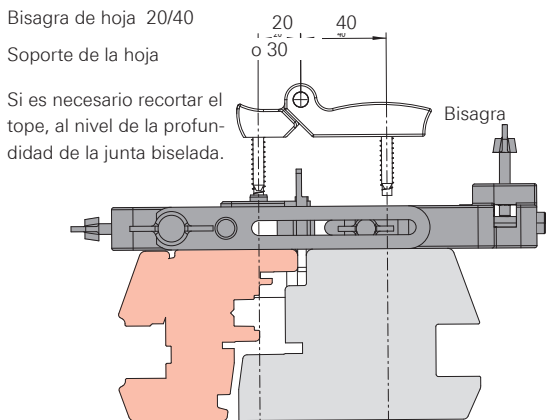
Utilice la plantilla de taladro

### Posición: Soporte del marco

### Posición: Soporte de la hoja



\* con solera Komfort



Montaje de la bisagra 20/40 y 30/40

Plantilla de montaje

1. Distanciadores

En función del perfil

2. Insertar para la regulación y montaje de la bisagra

Pieza flecha a 40

3. Broca Bisagras marco

FB 20FB30

Taladrar:

4. Las hojas se plegarán según el esquema elegido.

5. Pretaladro con broca de Ø 5 mm

- Ajuste Bisagras **A**
- Soporte del marco/ soporte de la hoja **FB 20FB30**

Montaje de la bisagra 16/50 y 21/50

Plantilla de montaje

1. Distanciadores

4 mm

2. Insertar para la regulación y montaje de la bisagra

Pieza a 40

3. Broca Bisagras marco

RL

Taladrar:

4. Insertar y alinear la hoja plegable en el lado de marco (cuidado con la medida de la cámara)

5. Pretaladro con broca de Ø 5 mm

- Ajuste Bisagras **A**
- Soporte del marco/ soporte de la hoja **RL**

**i** **NOTA!**

Bisagras de marco y hoja atornillar directas sobre el perfil.

## Montaje

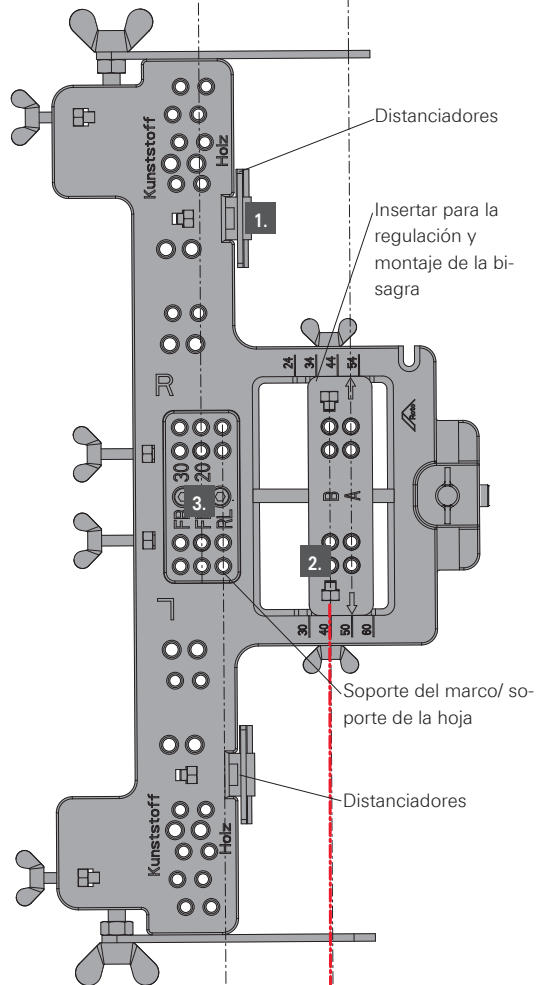
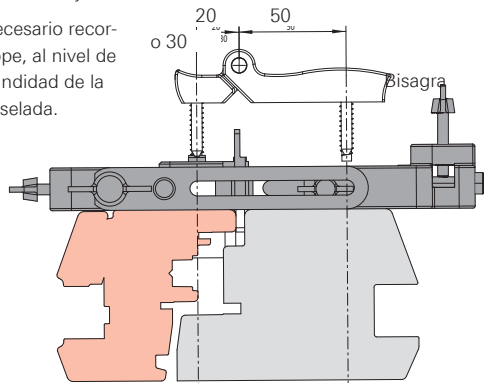
### Cotas de taladrado y fresado

Taladro soporte de marco

Bisagra de hoja 20/50

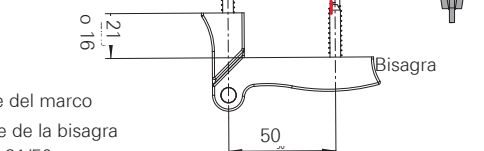
Soporte de la hoja

Si es necesario recortar el tope, al nivel de la profundidad de la junta biselada.



En caso necesario volver a comprobar el apoyo en marco.

Cortar a medida de solape.



Soporte del marco  
Montaje de la bisagra  
16/50 y 21/50

### Montaje de la bisagra 20/50 y 30/50

#### Plantilla de montaje

- |  |                              |
|--|------------------------------|
| 1. Distanciadores                                      | <b>En función del perfil</b> |
| 2. Insertar para la regulación y montaje de la bisagra | <b>Pieza a 50</b>            |
| 3. Broca Bisagras marco                                | <b>FB 20 ó FB 30</b>         |

#### Taladrar:

4. Las hojas se plegarán según el esquema elegido.
5. Pretaladro con broca de  $\varnothing 5$  mm
  - en las placas de fijación de las bisagras **A**
  - en el soporte del marco y de la hoja **FB 20o FB30**

### Montaje de la bisagra 16/50 y 21/50

#### Plantilla de montaje

- |  |                   |
|--|-------------------|
| 1. Distanciadores                                      | <b>4 mm</b>       |
| 2. Insertar para la regulación y montaje de la bisagra | <b>Pieza a 50</b> |
| 3. Broca Bisagras marco                                | <b>RL</b>         |

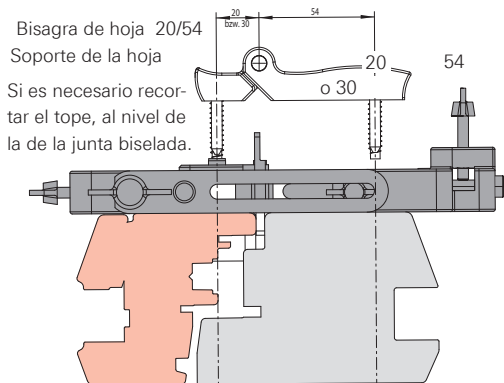
#### Taladrar:

4. Insertar y alinear la hoja plegable en el lado de marco (cuidado con la medida de la cámara)
5. Pretaladro con broca de  $\varnothing 5$  mm
  - en las placas de fijación de las bisagras **B**
  - en el soporte del marco y de la hoja **RL**



#### NOTA!

Bisagras de marco y hoja atornillar directas sobre el perfil



Si es necesario recortar el tope, al nivel de la de la junta biselada.

Bisagra

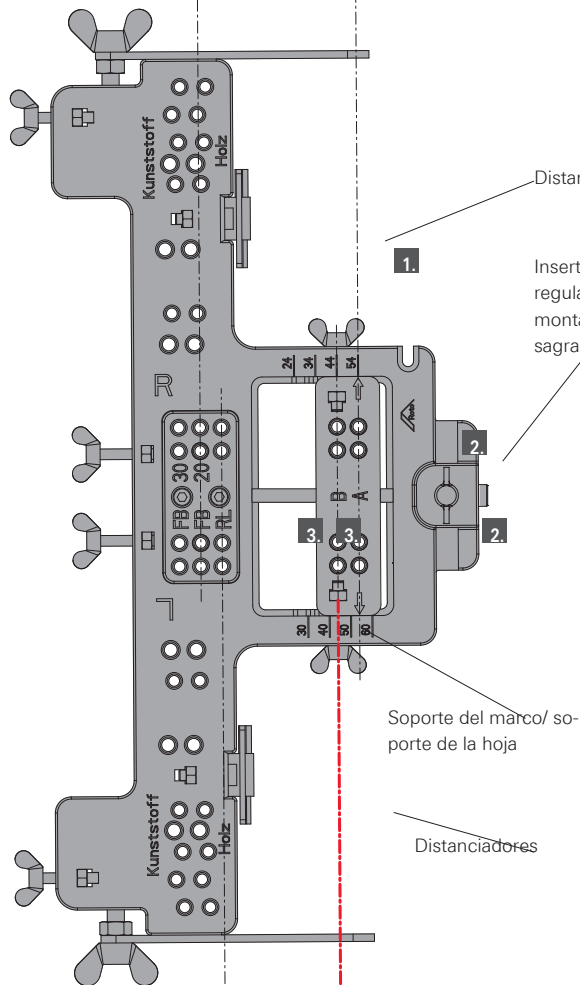
**Montaje de la bisagra 20/54 y 30/54**

**Plantilla de montaje**

- 1. Distanciadores **En función del perfil**
- 2. Insertar para la regulación y montaje de la bisagra **Pieza a 50**
- 3. Broca Bisagras marco **FB 20 ó FB 30**

**Taladrar:**

- 4. Las hojas se plegarán según el esquema elegido.
- 5. Pretaladro con broca de Ø 5 mm
  - en las placas de fijación de las bisagras **A**
  - en el soporte del marco y de la hoja **FB 20o FB30**



**Montaje de la bisagra 16/50 y 21/54**

**Plantilla de montaje**

- 1. Distanciadores **4 mm**
- 2. Insertar para la regulación y montaje de la bisagra **Pieza a 54**
- 3. Broca Bisagras marco **Anch.H. 20**

**Taladrar:**

- 4. Insertar y alinear la hoja plegable en el lado de marco (cuidado con la medida de la cámara)
- 5. Pretaladro con broca de Ø 5 mm
  - en las placas de fijación de las bisagras **B**
  - en el soporte del marco y de la hoja **RL**

**NOTA!**  
Bisagras de marco y hoja atornillar directas sobre el perfil

En caso necesario comprobar el apoyo en marco.

Cortar a medida de solape.

Montaje de la bisagra 16/54 y 21/54

Soporte del marco

54

Bisagra

## Montaje

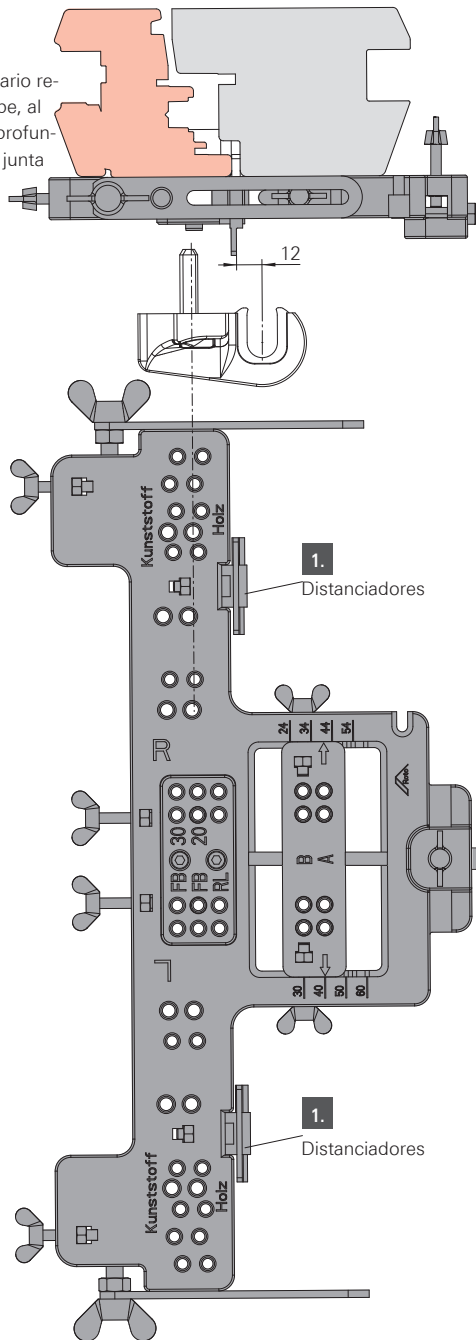
### Cotas de taladrado y fresado

Taladrar elemento de suspensión



#### Desplazamiento junta biselada 12 mm

Si es necesario recortar el tope, al nivel de la profundidad de la junta biselada.



#### Pretaladro elemento de suspensión

##### Plantilla de montaje

1. Cortar los distanciadores a medida según solape

##### Taladrar:

2. Taladro para tornillos de  $\varnothing$  5mm, para los pasadores de  $\varnothing$  6 mm, según la indicación en la plantilla de taladrado (Madera 12mm)

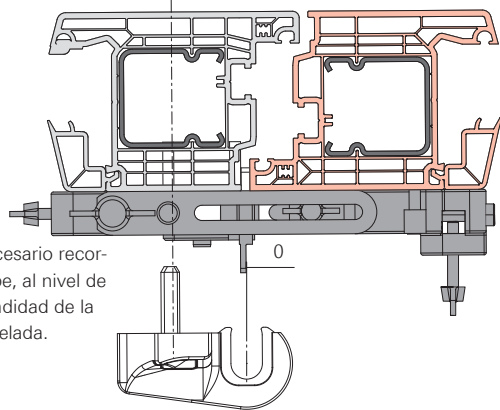
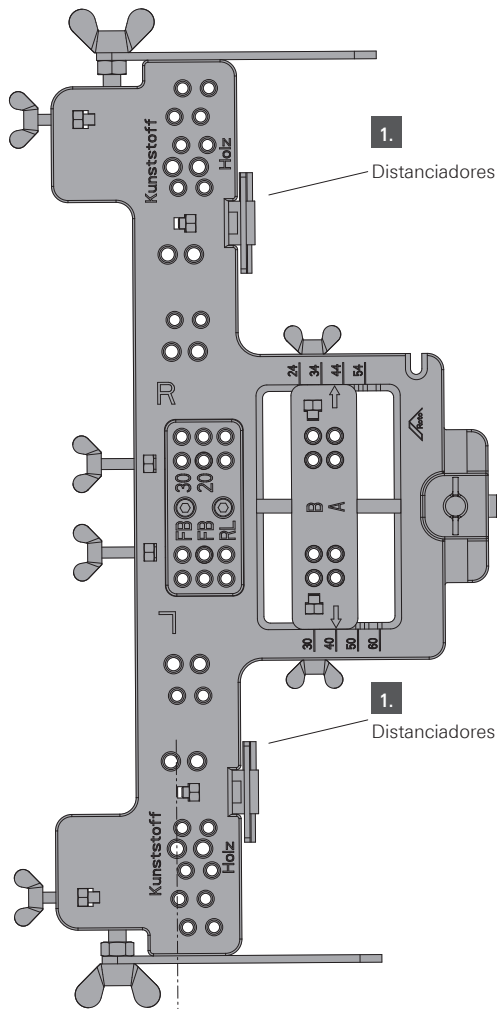


##### NOTA!

Instrucciones de instalación específicos del perfil.



con junta biselada



Si es necesario recortar el tope, al nivel de la profundidad de la junta biselada.

Pretaladro elemento de suspensión



Plantilla de montaje

1. Cortar los distanciadores a medida según solape

Taladrar:

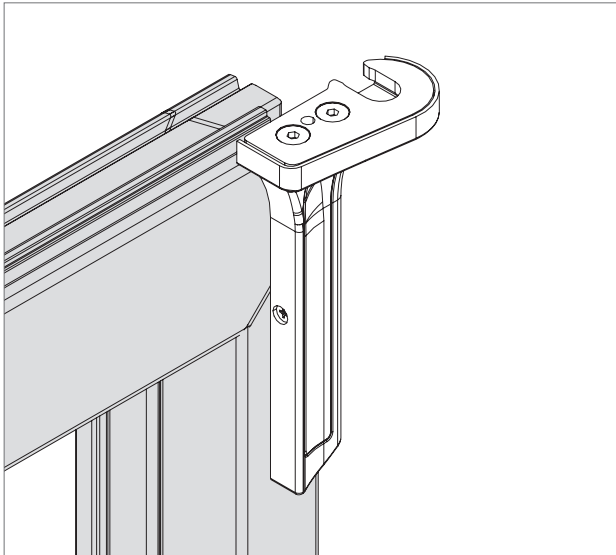
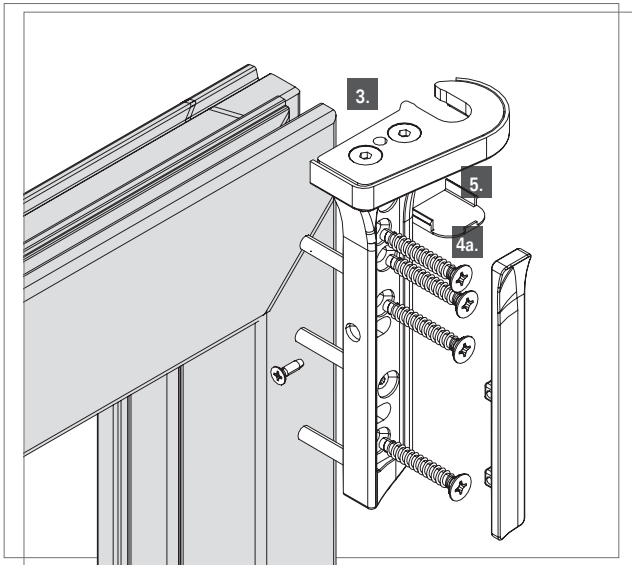
2. Taladro para tornillos de Ø 5mm, para los pasadores de Ø6 mm, según la indicación en la plantilla de taladrado

**i** **NOTA!**  
Instrucciones de instalación específicos del perfil.

## Montaje

### Hoja

Montaje elementos de suspensión superiores



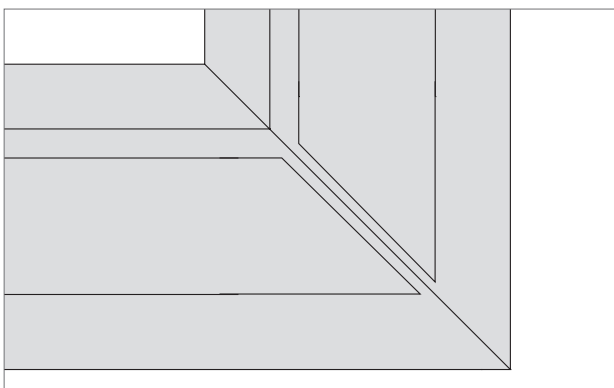
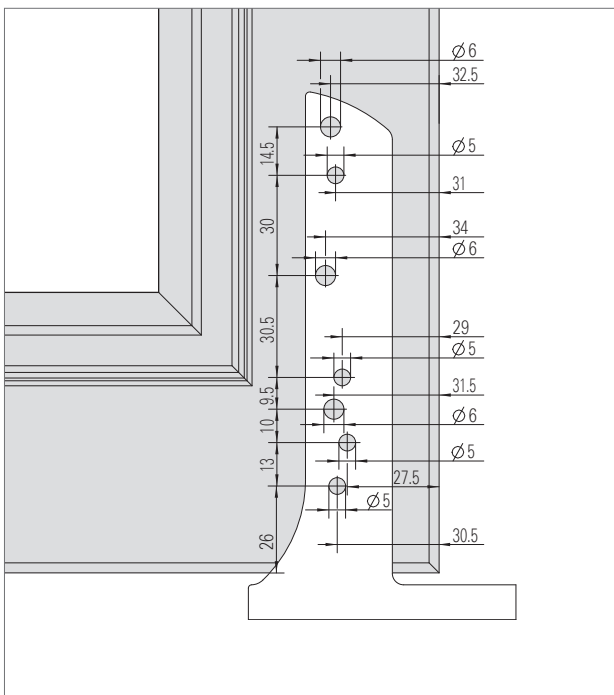
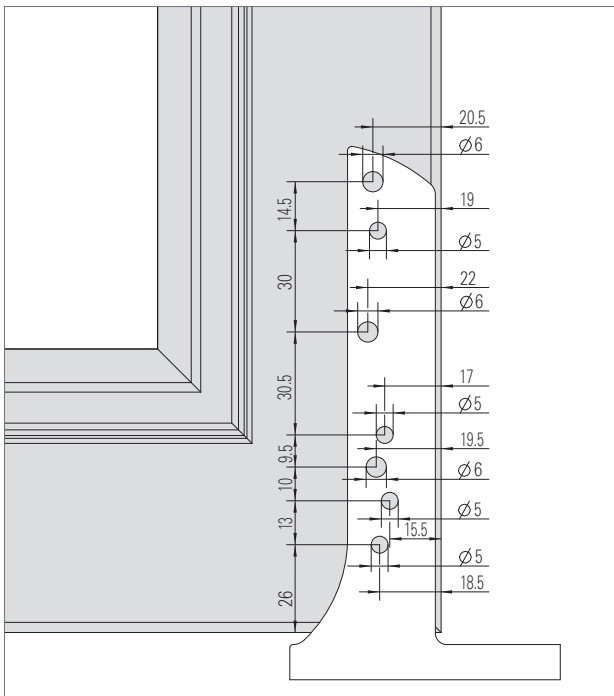
1. Inserte plantilla en posición básica
2. Realizar las perforaciones con la plantilla correspondiente (643365)
3. Fijar en la hoja con tornillos
- 4a. Vuelva a colocar el embellecedor.
- 4b y asegure con el tornillo avellanado.
5. Clipar el embellecedor una vez atornillado todo los componentes.



#### NOTA!

Sellar los desagües para evitar la entrada de agua desde el exterior.





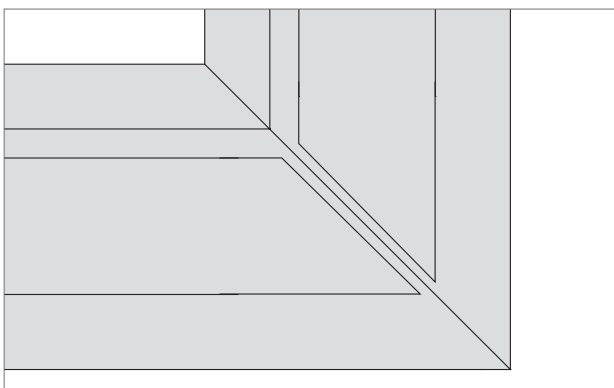
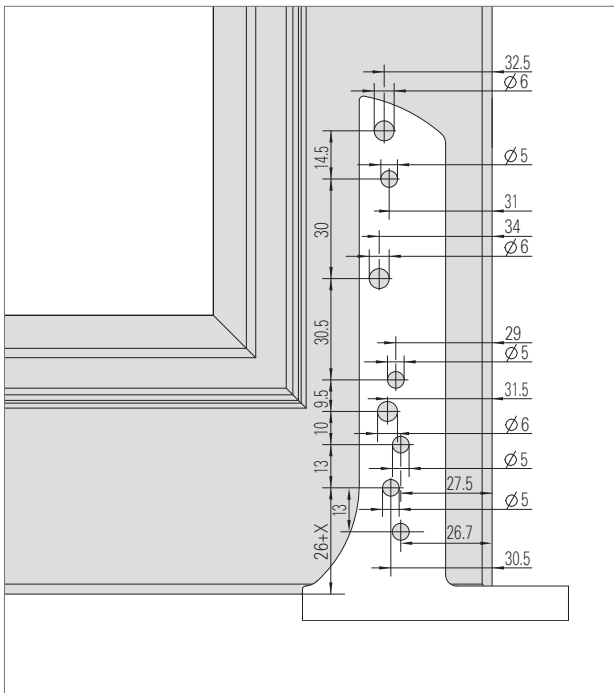
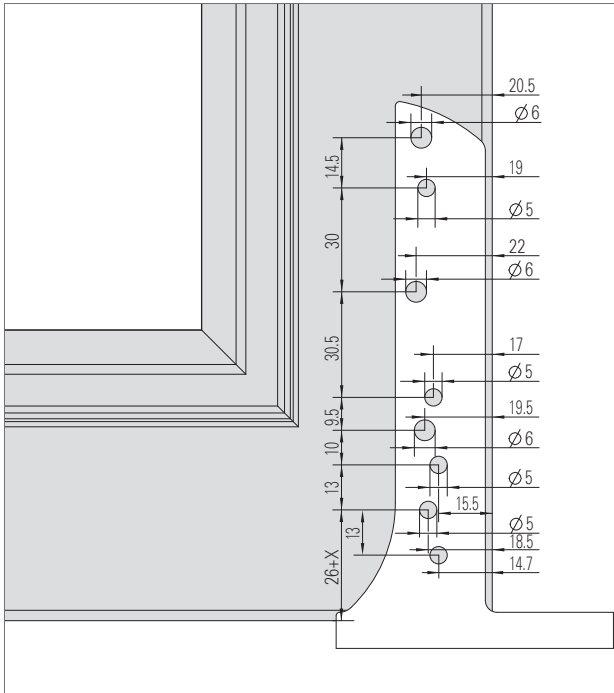
**NOTA!**

- Instrucciones de instalación específicas ya que los sistemas de perfiles de PVC están parcialmente perforados .
- Sellar los desagües para evitar la entrada de agua desde el exterior.



**NOTA!**

Cortar el refuerzo a medida.



**NOTA!**

- Instrucciones de instalación específicas ya que los sistemas de perfiles de PVC están parcialmente perforados .
- Sellar los desagües para evitar la entrada de agua desde el exterior.
- Ver medida "X" →Página49
- En caso necesario cortar el tornillo a medida.



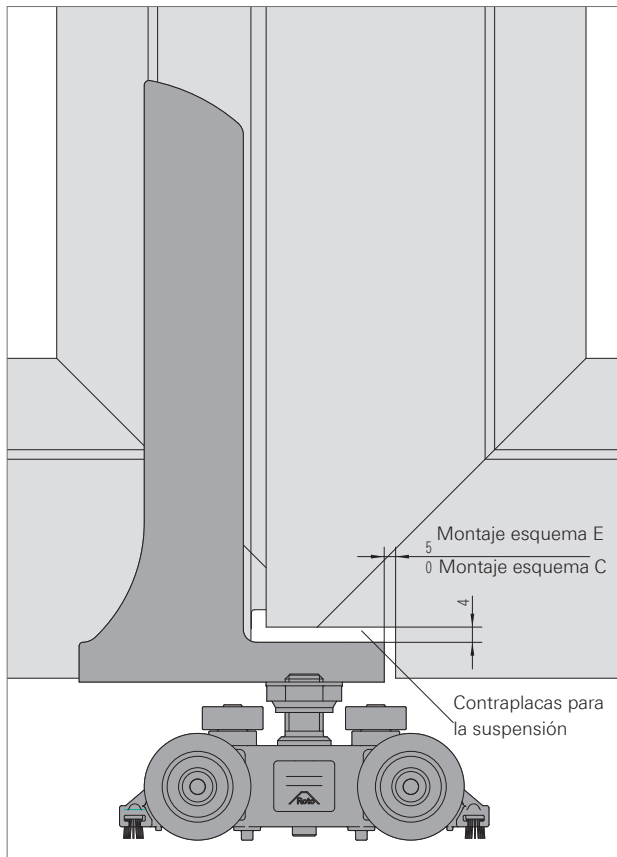
**NOTA!**

En caso necesario cortar el tornillo a medida.



**NOTA!**

Cortar el refuerzo a medida.

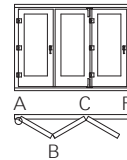


**Fresado en perfiles**

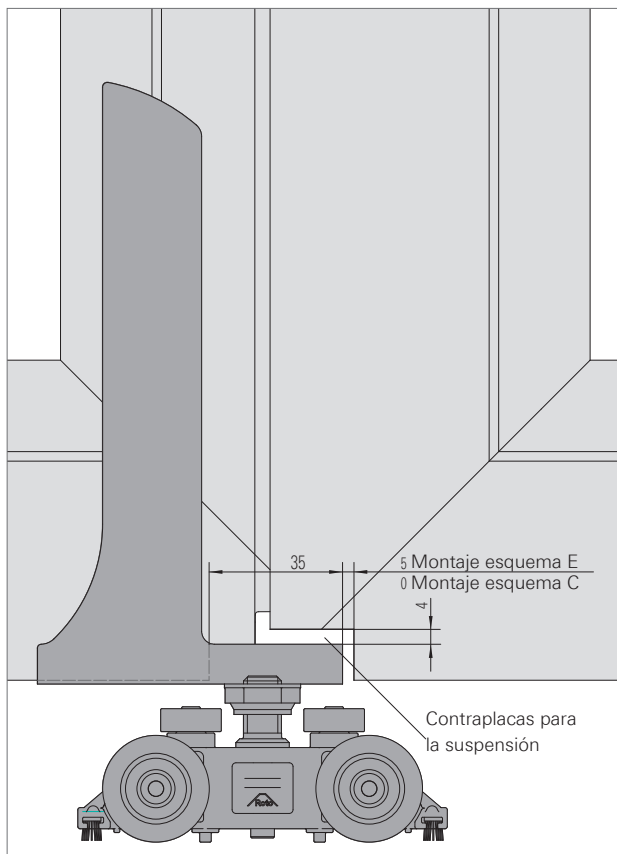
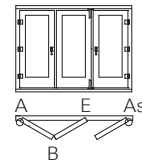
En general es necesario el fresado en la parte de la hoja.



SCHEMA 330



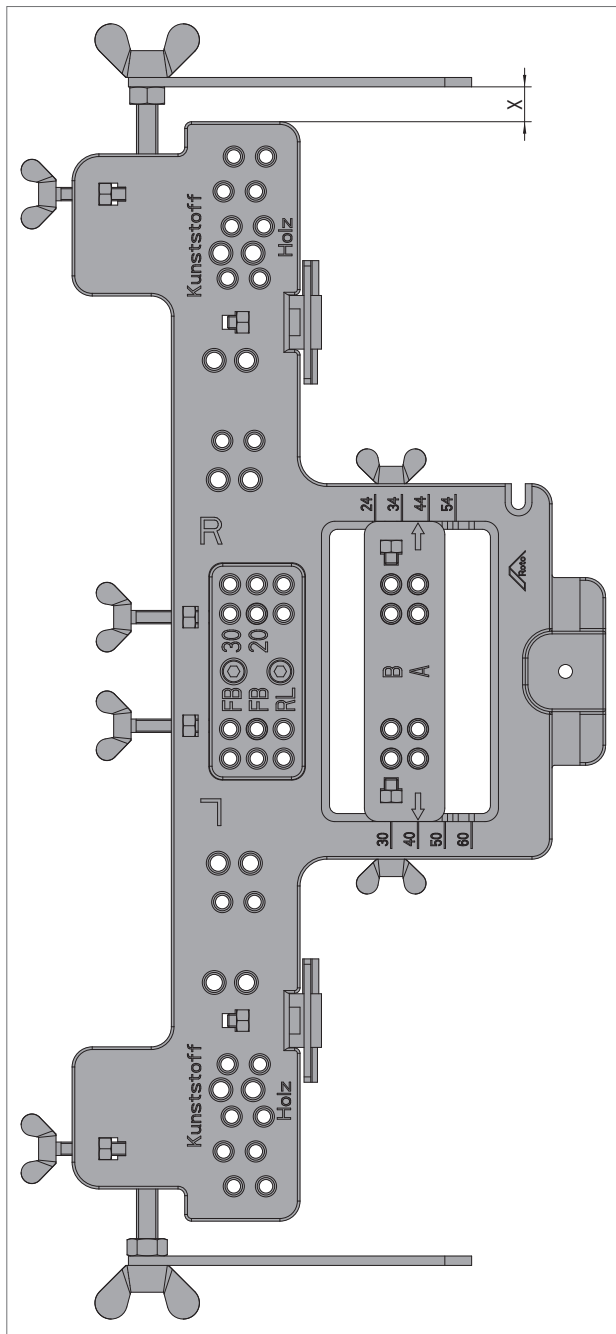
SCHEMA 321



**Fresado en perfiles de PVC**

En general es necesario el fresado en la parte de la hoja y del marco.



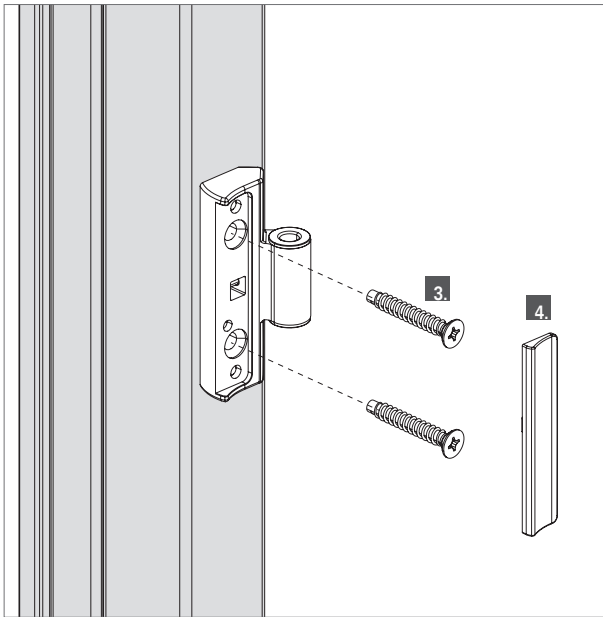


1. Verificar el ancho de hueco del perfil.
2. Dimensión de marco X (= Ancho de solape - 7mm)
3. Dimensión de marco X (Regular con un metro)
4. Insertar la plantilla en el perfil y empujar hasta que haga tope con la hoja. Fijar plantilla.
5. Perforar agujeros.

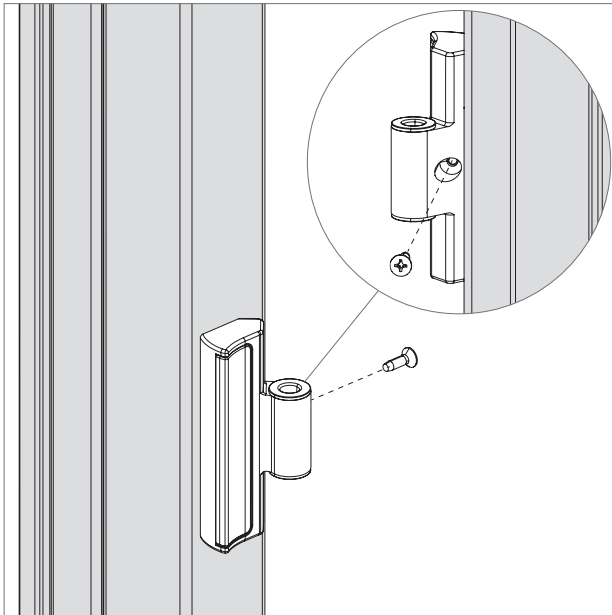
**Ejemplos de dimensión X en ...**

Ancho de solape		Medida X
15	=	8
20	=	13
25	=	18

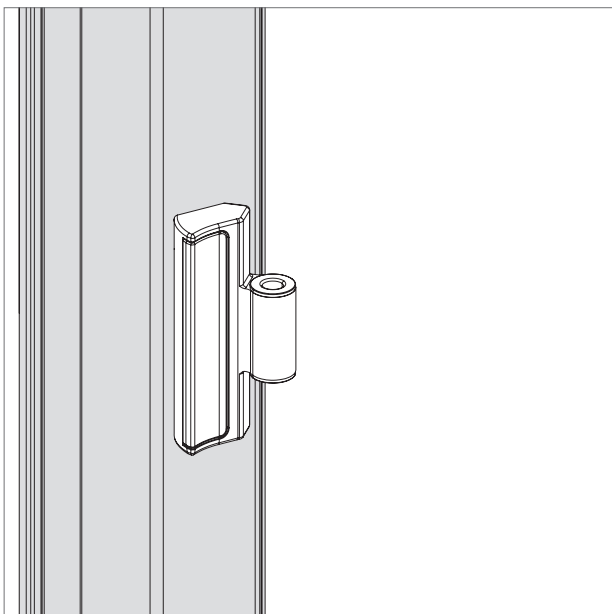
\* Solape de 20mm = 13.



1. Doblar la hoja plegable de acuerdo al esquema y realizar las perforaciones para el soporte de la hoja y después para las placas de fijación de la bisagra y el elemento de suspensión, utilizando las plantillas para taladrado (643365)
2. Insertar a presión el soporte de la hoja.
3. Atornille los soportes de la hoja.
4. Vuelva a colocar el embellecedor.



5. y asegurar con el tornillo avellanado.

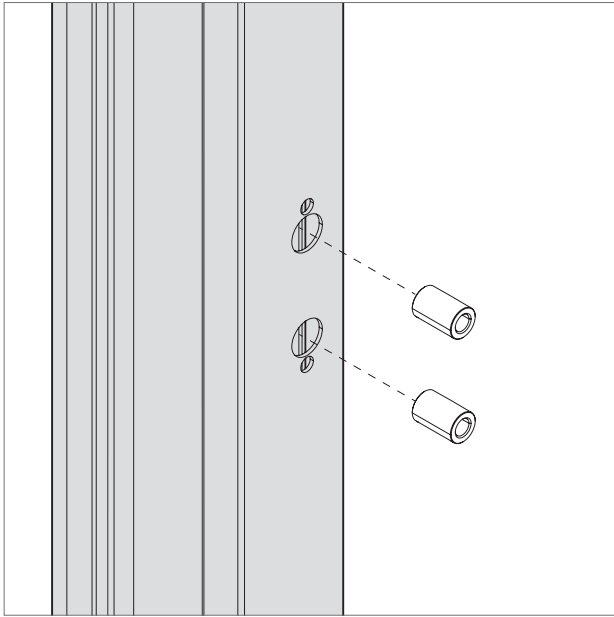
**NOTA!**

Sellar los soportes de hoja y marco.

## Montaje

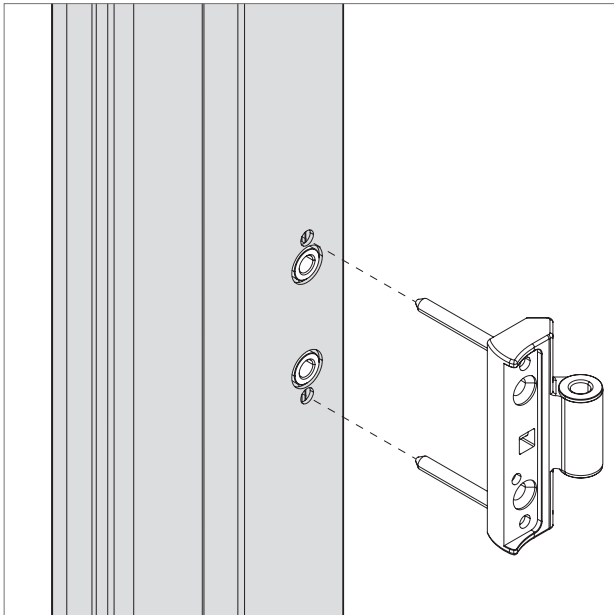
### Hoja

Montar los soportes de hoja

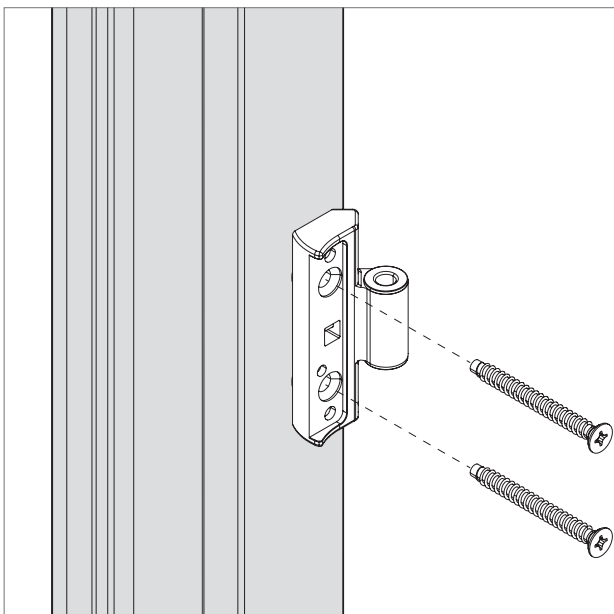


1. Doblar la hoja plegable de acuerdo al esquema y realizar las perforaciones para el soporte de la hoja y después para las placas de fijación de la bisagra y el elemento de suspensión, utilizando las plantillas para taladrado (643365)

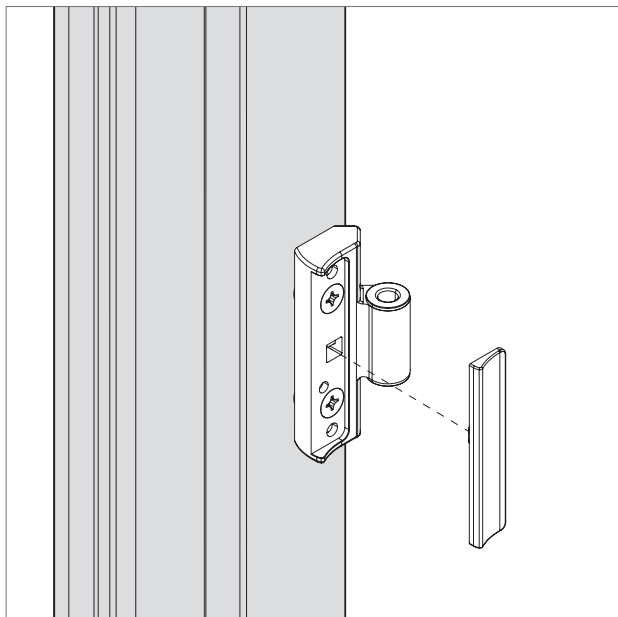
2. Insertar los distanciadores.



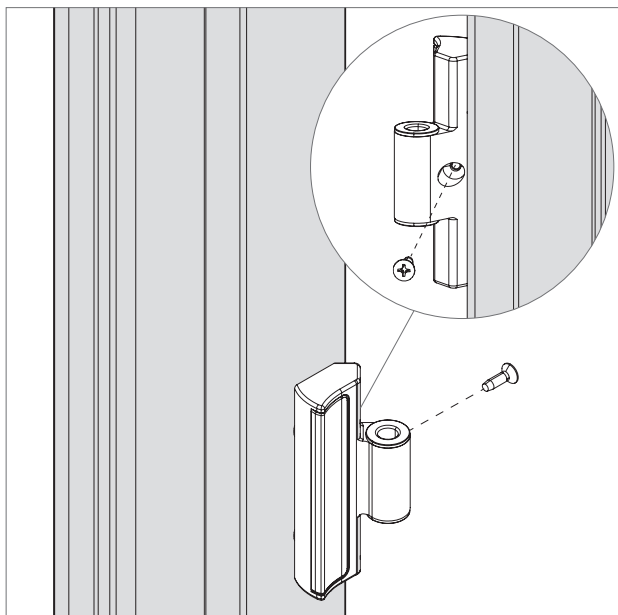
3. Atornille los distanciadores.



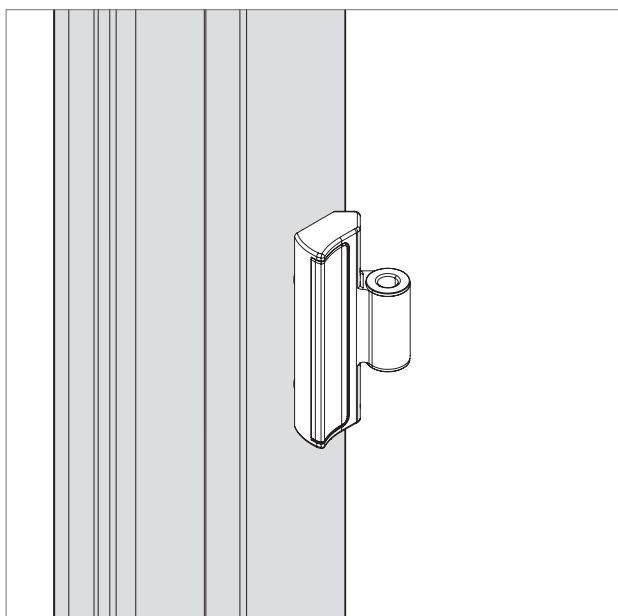
4. Atornille los soportes de la hoja.



5. Vuelva a colocar el embellecedor.



6. y asegurar con el tornillo avellanado.



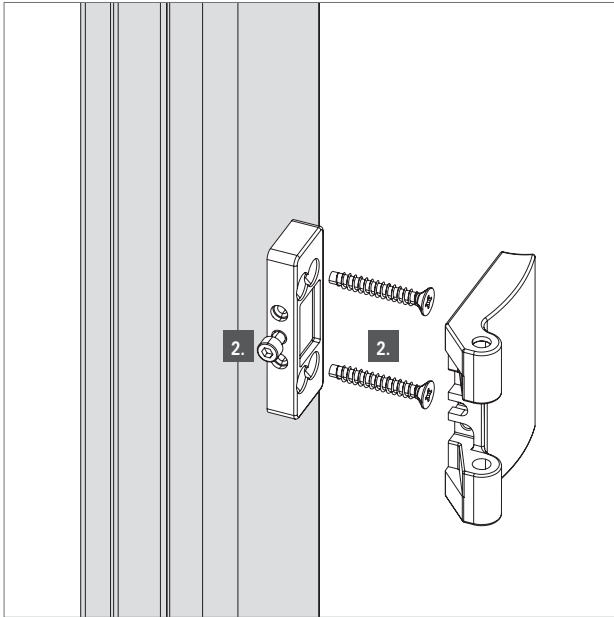
**NOTA!**

Sellar los soportes de hoja y marco.

## Montaje

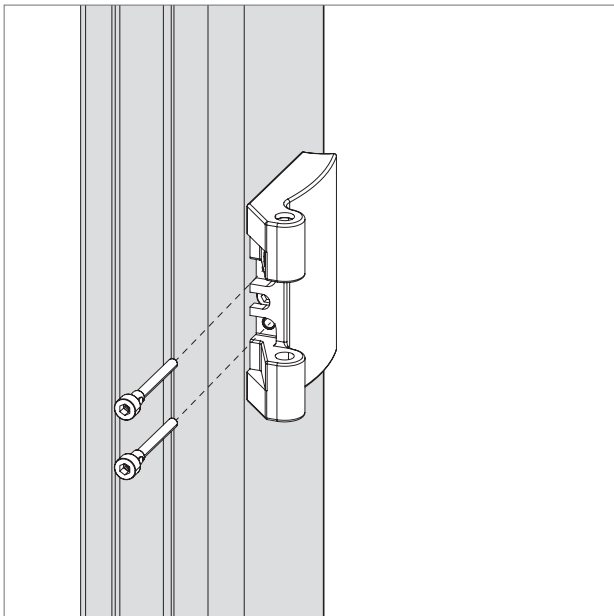
### Hoja

Montar las bisagras de hoja.



1. Insertar la placas de fijación de bisagras.

2. Sujetar con tornillos Euro o SW4



3. Inserte las bisagras de 40 o 50 y fije con tornillos SW4.

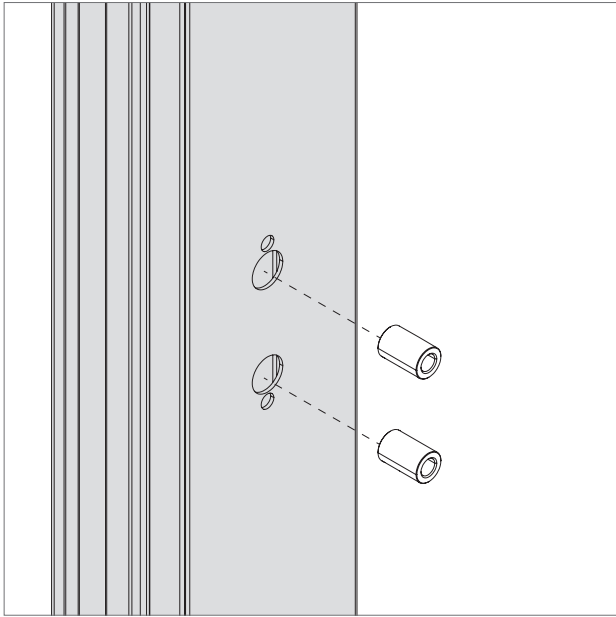
Las placas de fijación de bisagra junto con la bisagra 40 han sido concebidas en fábrica para un eje de perno de 40 mm y la bisagra 50 para una eje de perno de 50 mm.



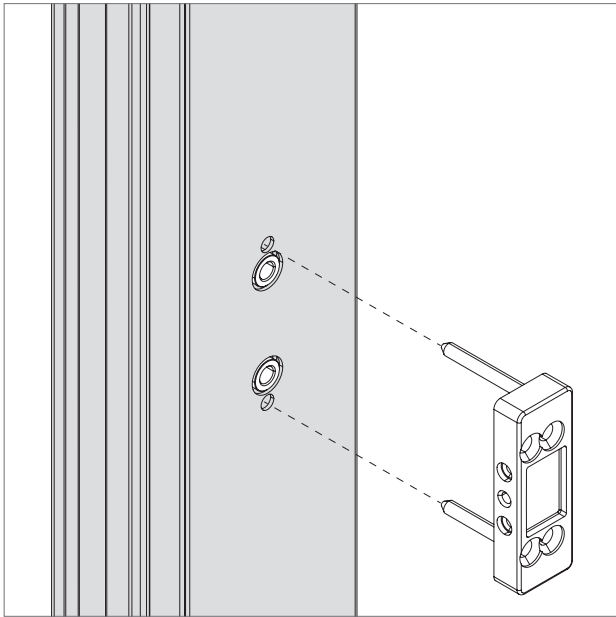
#### NOTA!

Sellar los soportes de hoja y marco.

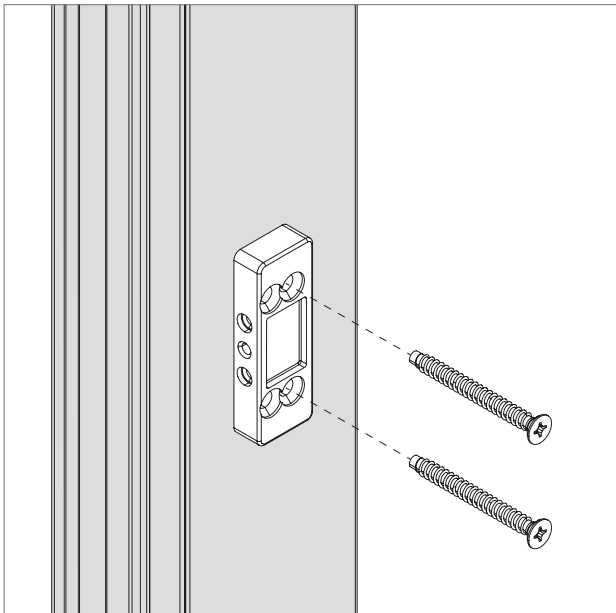




1. Insertar los distanciadores.



2. Fijación bisagra

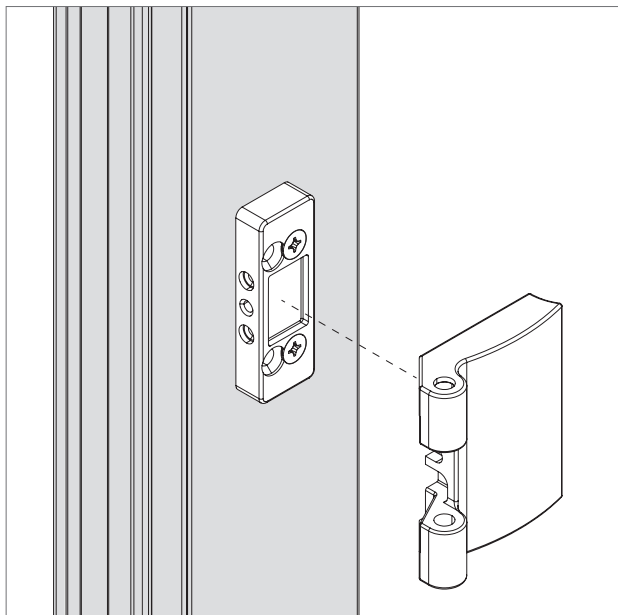


3. Atornille los soportes de la hoja.

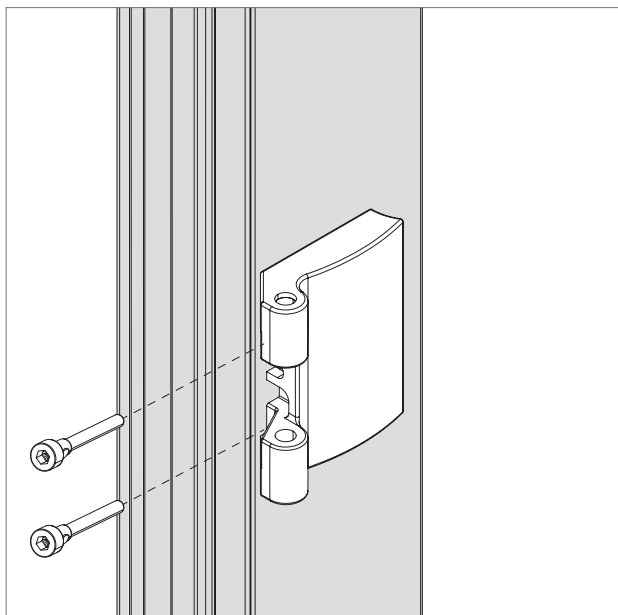
## Montaje

### Hoja

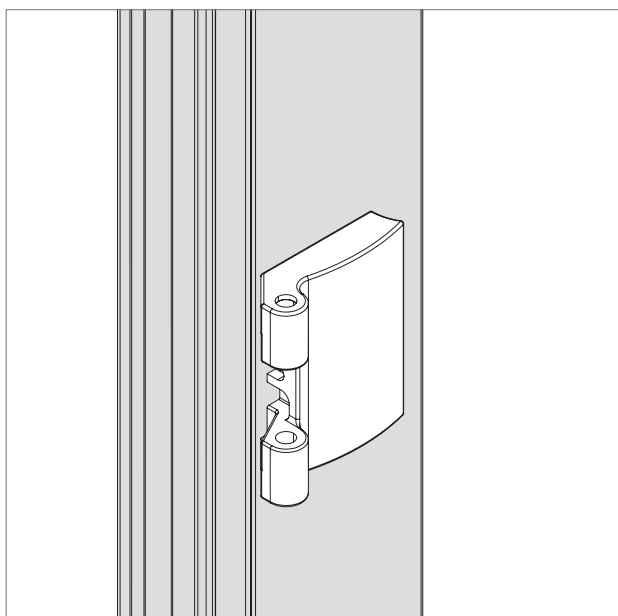
Montar las bisagras de hoja.

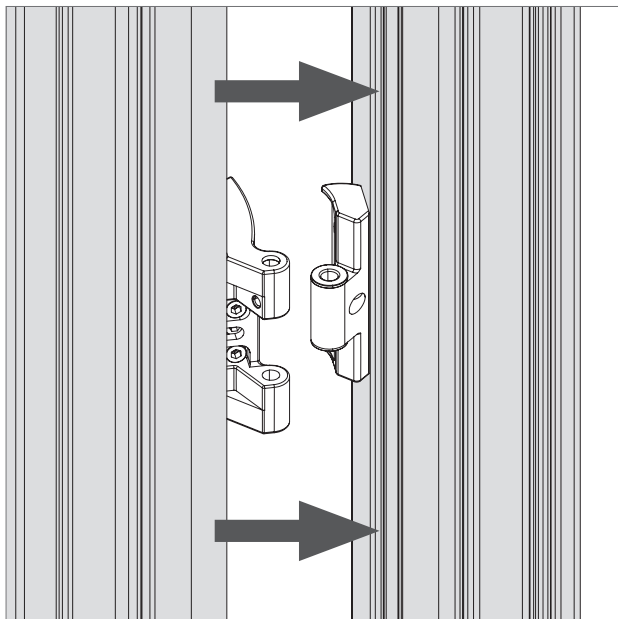


4. Vuelva a colocar el embellecedor.



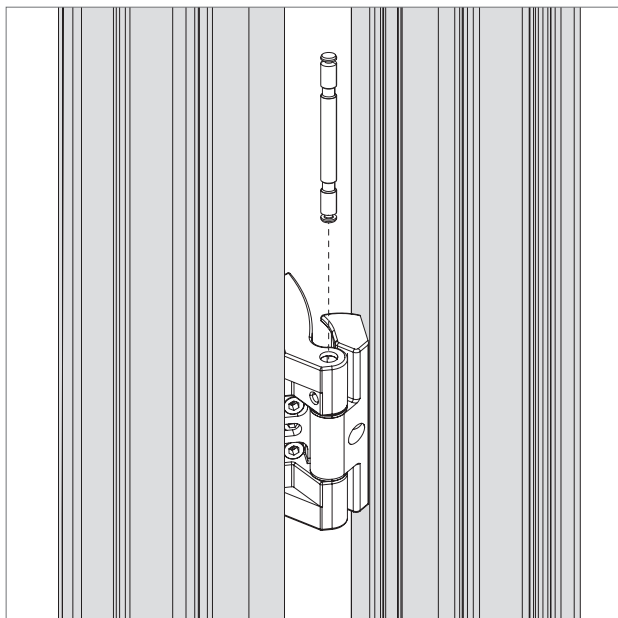
5. y asegurar con el tornillo avellanado.



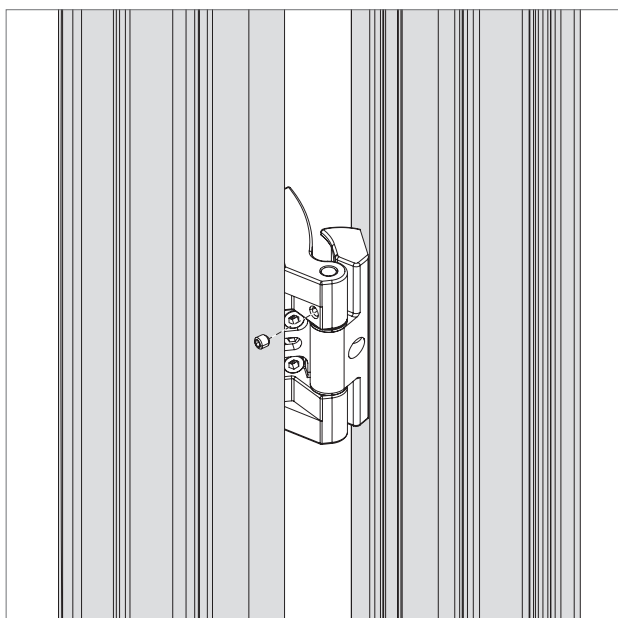


### Montaje y Seguridad

1. Unir las hojas con el componente de marco



2. Introducir a nivel el pasador cilíndrico

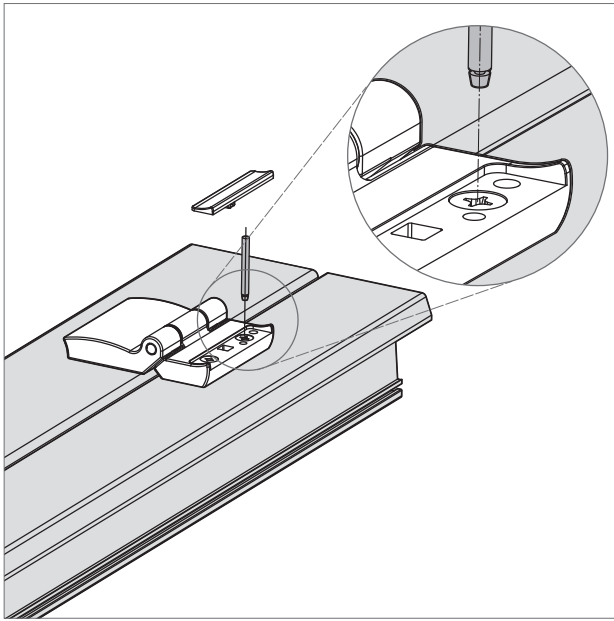


3. Atornillar el pasador con tornillos SW 2,5  
Presión de apriete: 5 Nm~

## Montaje

### Hoja

Inserte las hojas plegables



#### Atornillado de los soportes en la parte exterior

Fijar las bisagras con el pasador de seguridad (224749)

1. Abra la hoja.
2. Quite el tornillo avellanado y el embellecedor (→ Pag. 50).
3. Cierre la hoja.
4. Fije los tornillos para una máxima seguridad.
5. Introduzca los embellecedores.
6. Abra la hoja.
7. Introduzca los embellecedores restantes.

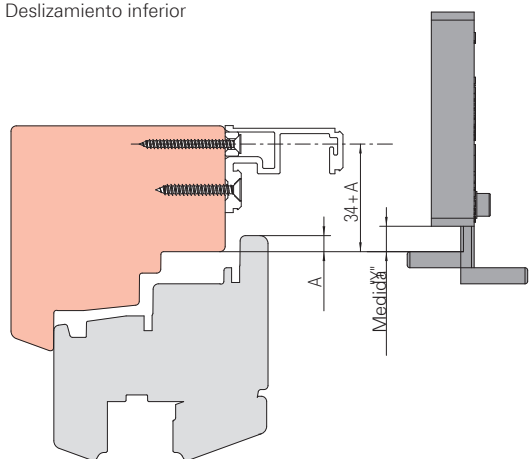
Deslizamiento inferior		
A Solape	Medida Y	Medida Y
Solape-franqueicia	Inferior	Superior
6	3	9,5
7	4	10,5
8	5	11,5
9	6	12,5
10	7	13,5
11	8	14,5

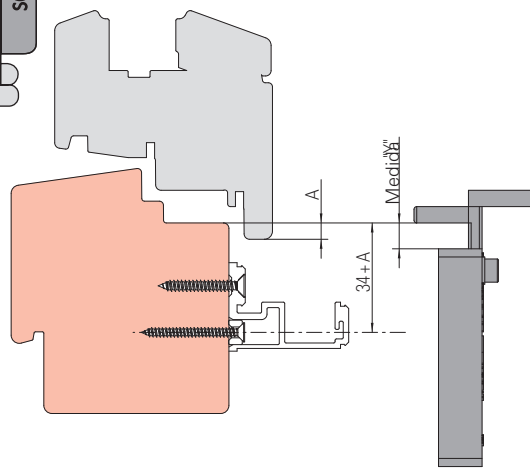
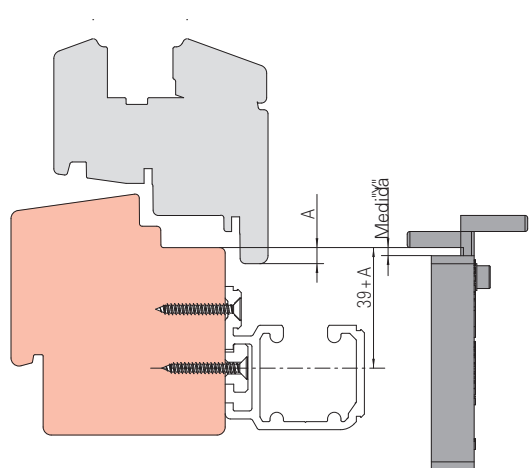
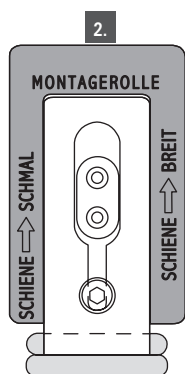
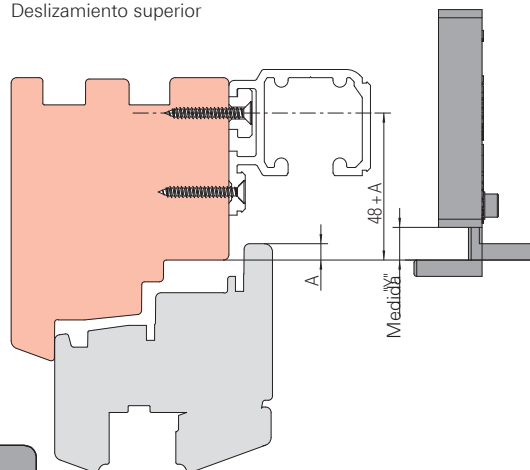
Deslizamiento superior		
A Solape	Medida Y	Medida Y
Solape-franqueicia	Inferior	Superior
6	9,5	12
7	10,5	13
8	11,5	14
9	12,5	15
10	13,5	16
11	14,5	17

1. Orificios para la fijación de los carros (insertar 2 por cada metro de guía) con plantilla de perforación (314 417) en el marco .
2. Pretaladro para perfiles guía  
Plantilla "Guía estrecha"  
  
Pretaladro para guía estrecha:  
Plantilla " Guía Ancha"
3. Guía inferior  
Medida = Ancho de marco - 6 mm
4. Cortar la guía  
Medida = Anchura total
5. Colocar las ruedas en el riel en la parte superior y enganchar.
6. Medida de taladro  $\varnothing 3$  mm.
7. y atornillar las guías.

Deslizamiento inferior

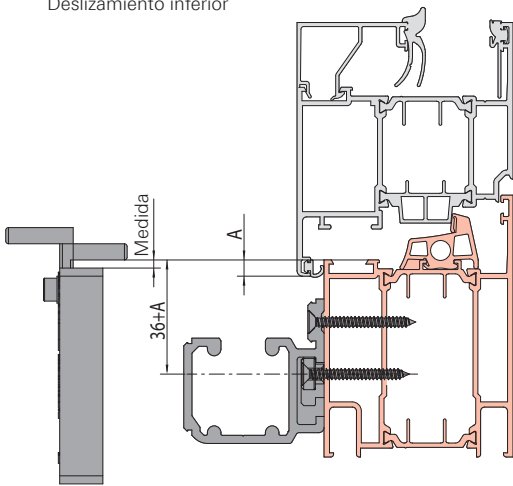


Deslizamiento superior

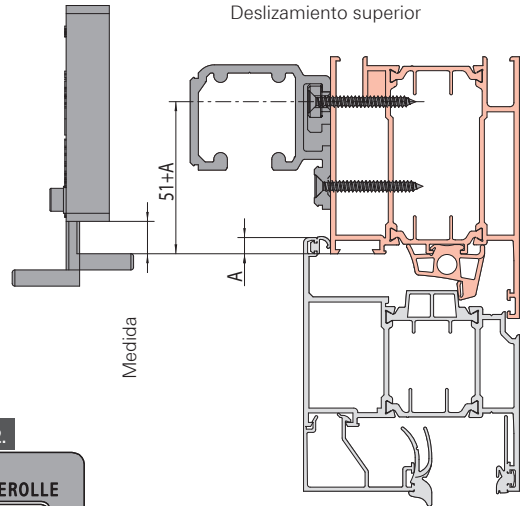




Deslizamiento inferior

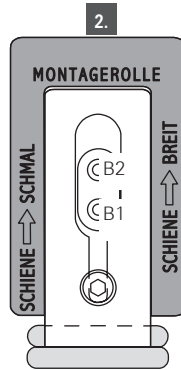


Deslizamiento superior



**NOTA!**

Cuando se utilice 632002 (accesorio opcional) Ajuste la plantilla en 3 mm.



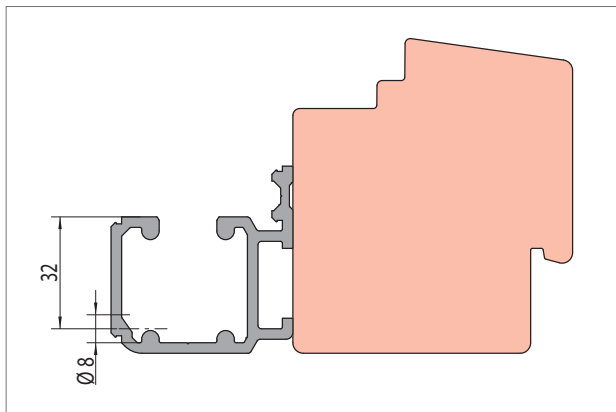
**NOTA!**

Según medida necesaria selección B1 o B2.

## Montaje

### Marco

Realice taladros de drenaje

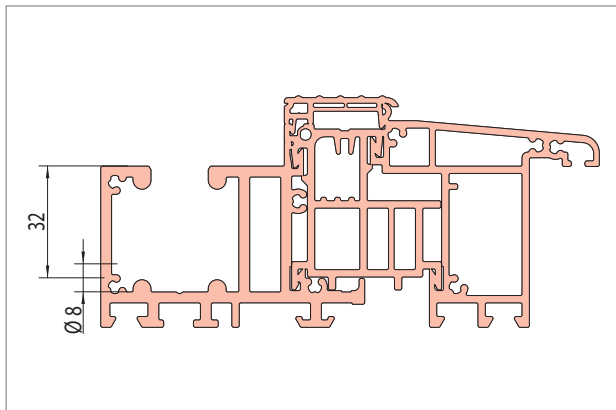


Si la guía va a ser usada en la parte exterior los taladros de drenaje deberán realizarse cada 300mm y con un diámetro de 8 mm.



#### NOTA!

No dañe la guía al realizar los taladros.

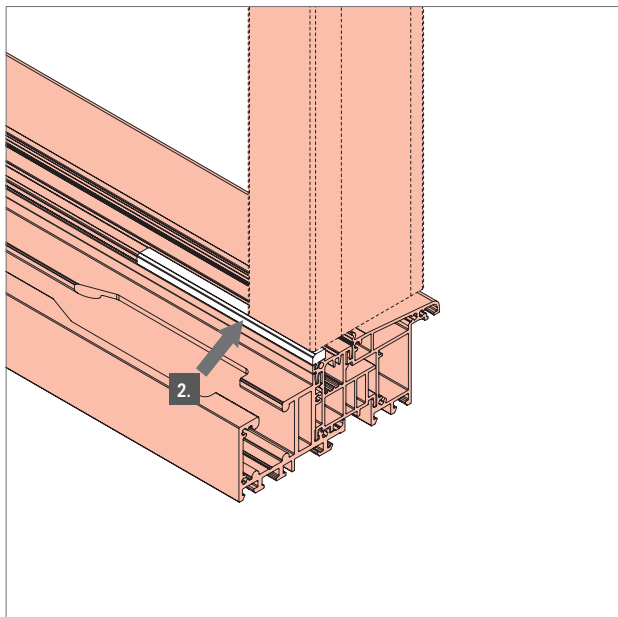


Si la solera Komfort va a ser usada en la parte exterior los taladros de drenaje deberán realizarse cada 300mm y con un diámetro de 8 mm.



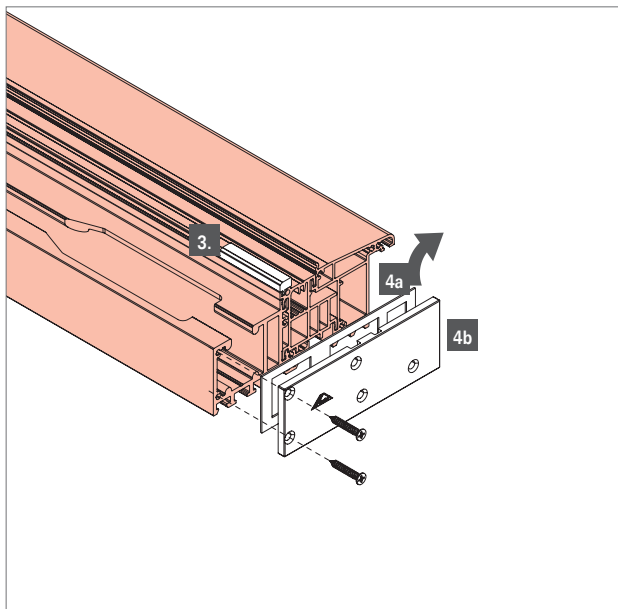
#### NOTA!

No dañe la guía al realizar los taladros. Limar y limpiar las superficies despues de los taladros.



1. Cortar la solera Komfort a la medida necesaria.

2. Insertar el adaptador TB (548528).



3. Cortar a medida el adaptador TB (548528).

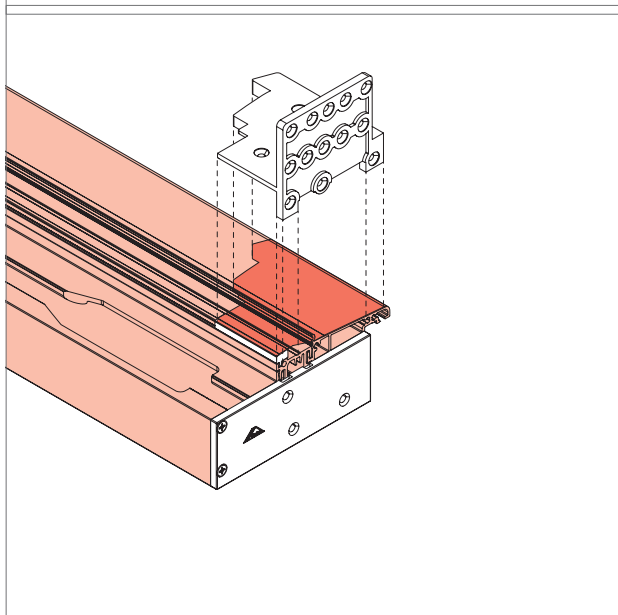
4a. Antes de montar retirar el adhesivo protector de la solera.

4b. Coloque el embellecedor.



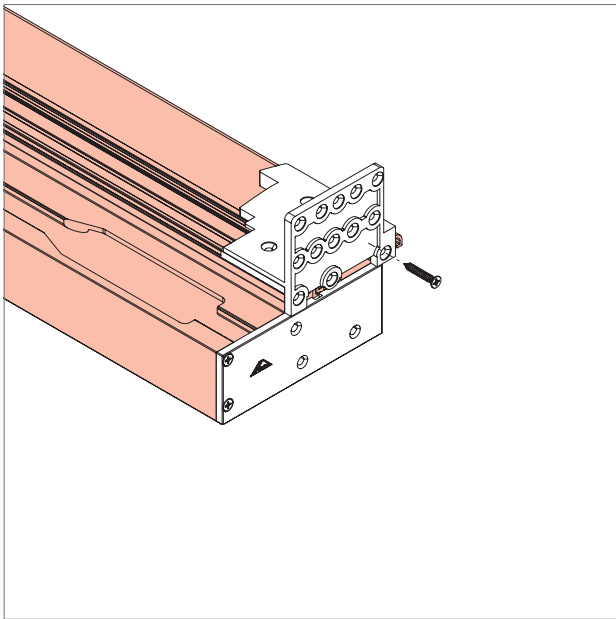
**NOTA!**

Realizar el atornillado para una mejor fijación.



5. Realizar el sellado de la solera para evitar las filtraciones de agua.



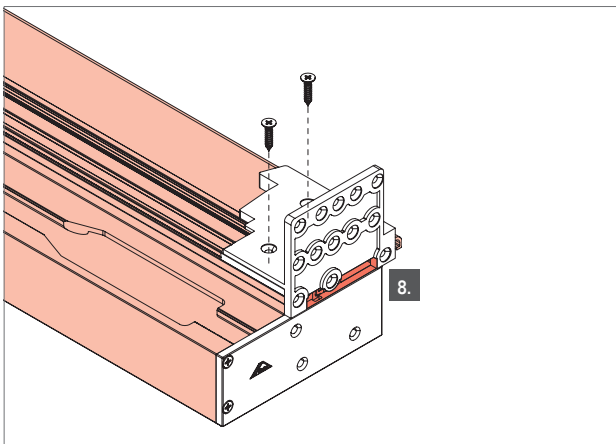


6. Realizar la fijación de la solera.



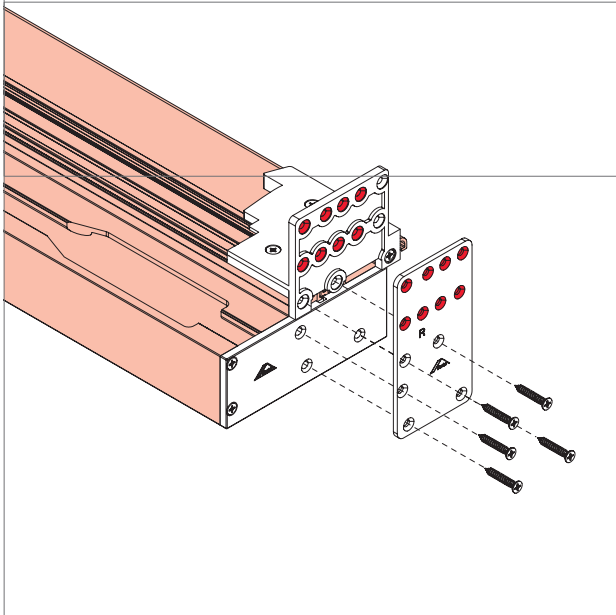
**NOTA!**

Realizar el atornillado para una mejor fijación.



7. Recomendación: Tornillos de rosca ISO7050-ST4,2x...  
– C – Z, Acero Inoxidable A2

8. Sellar la distancia entre solera y marco para evitar la entrada de agua.



9. Realizar atornillado 4,2 x 25 .



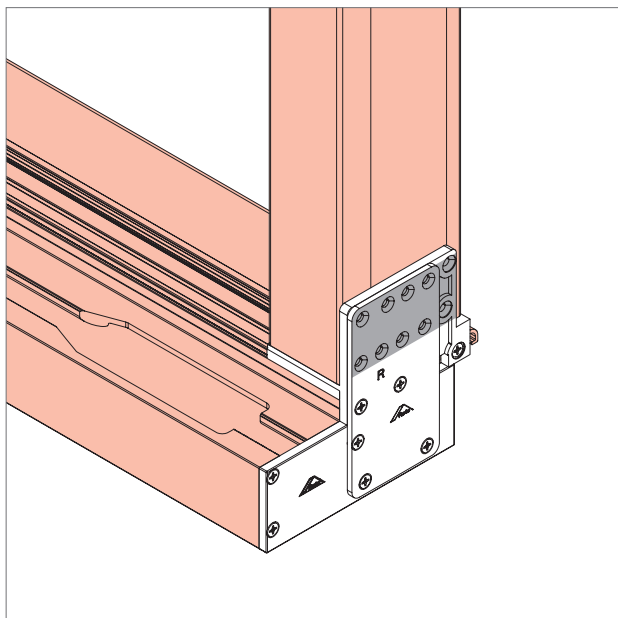
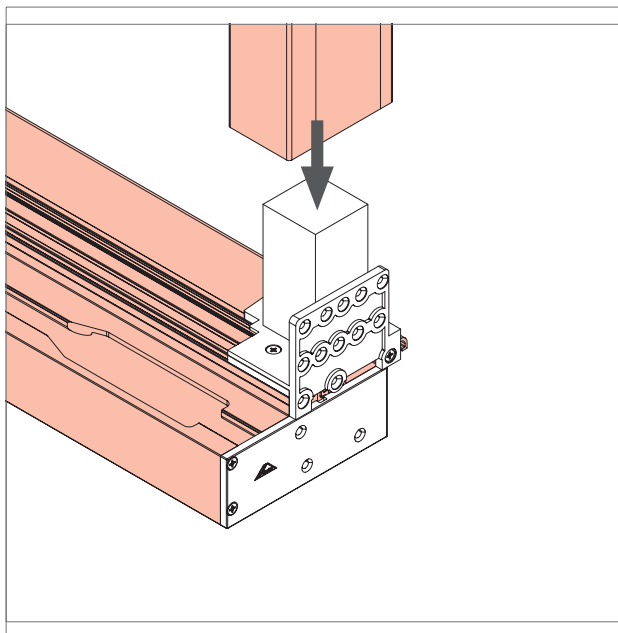
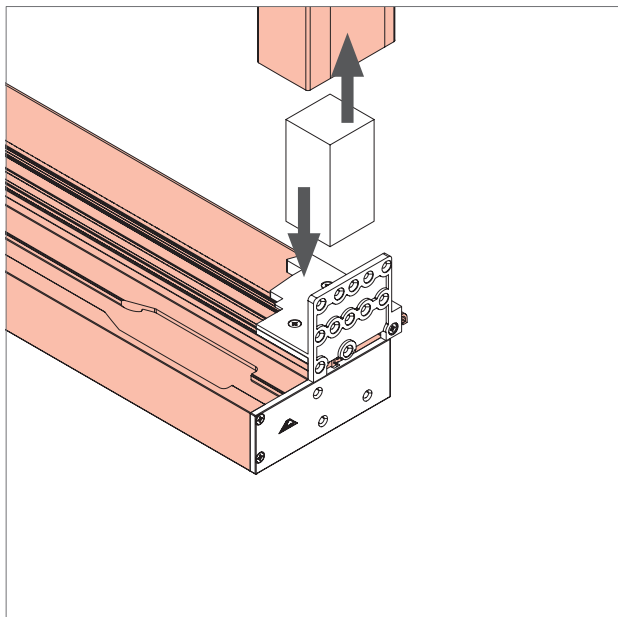
**NOTA!**

Realizar el atornillado para una mejor fijación.



**NOTA!**

Situar el perfil en la posición indicada ( véase la marca roja ) .



10. Incorporar el perfil estabilizador adecuado.



**NOTA!**

El perfil estabilizador sólo es necesario en el caso de los perfiles de PVC.

11. Posicione el perfil estabilizador y realice la fijación mediante el atornillamiento.



**NOTA!**

El perfil estabilizador sólo es necesario en el caso de los perfiles de PVC.



**NOTA!**

Adapte la longitud de los tornillos según la necesidad.

12. Montaje del marco.

Recomendación: Tornillos de rosca ISO7050-ST4,2x...  
– C – Z, Acero Inoxidable A2



**NOTA!**

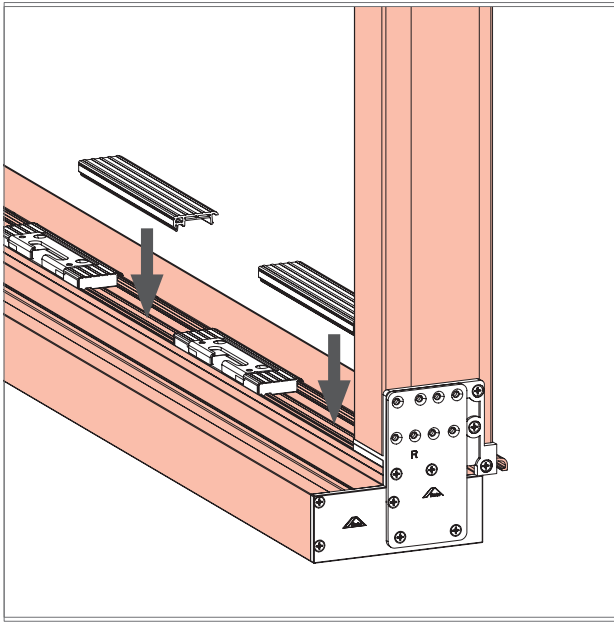
Adapte la longitud de los tornillos según la necesidad.

Atornillar el refuerzo del perfil.



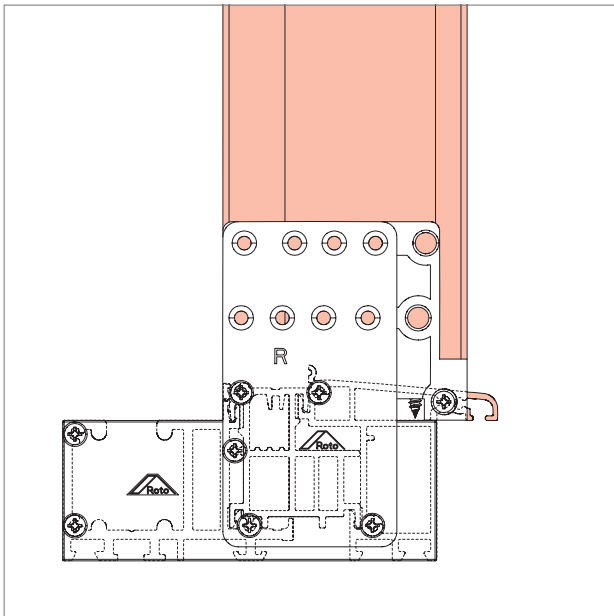
**NOTA!**

Sellar el refuerzo para evitar la entrada de agua desde el exterior.



13. Inserte los cerraderos.

14. Corte el embellecedor a medida.



15. Preste atención para un montaje totalmente a ras.



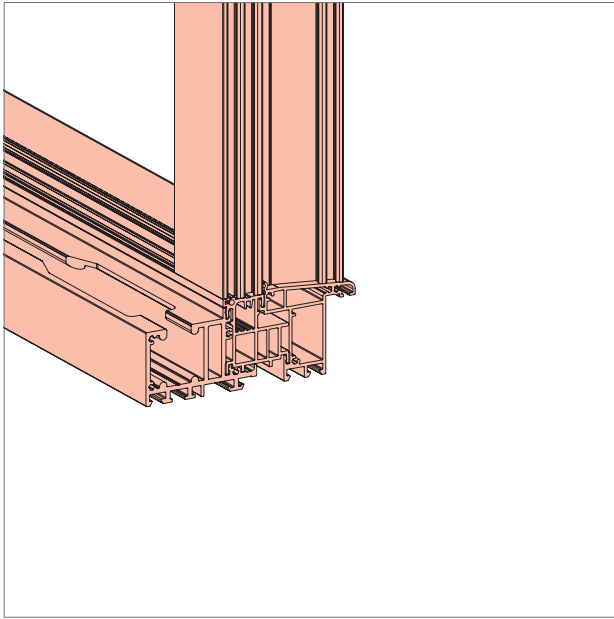
**NOTA!**

Tener en cuenta la medida de total del marco acabado por las piezas de unión del marco de la solera Komfort

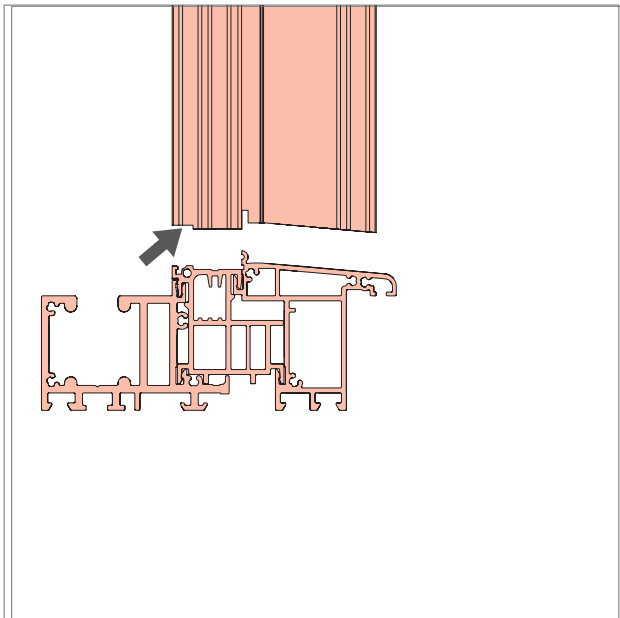
## Montaje

### Marco

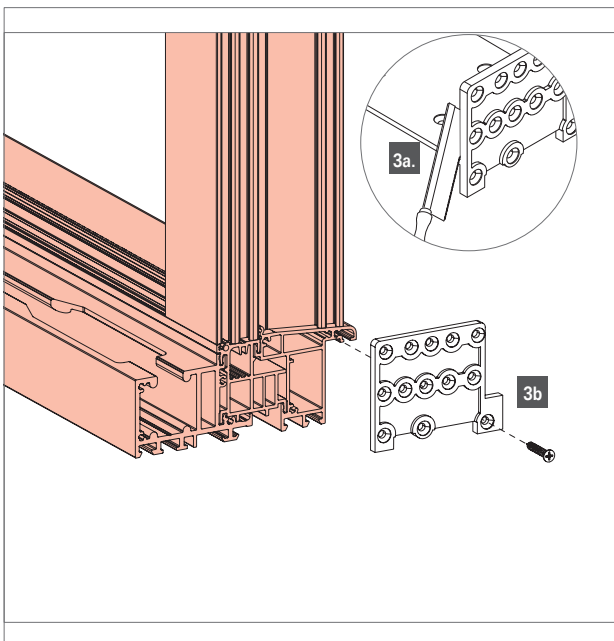
#### Montaje del marco enrasado



1. Cortar la solera Komfort a la medida necesaria.



2. Adaptar el perfil a la medida necesaria para solera BKV Eifel TB



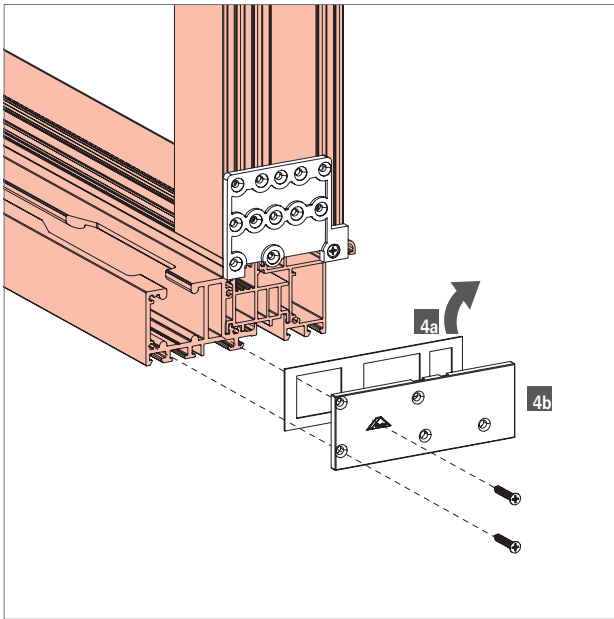
3a. Cortar a medida.

3b. Cortar a medida e inserte los distanciadores.



#### NOTA!

Realizar el atornillado para una mejor fijación.



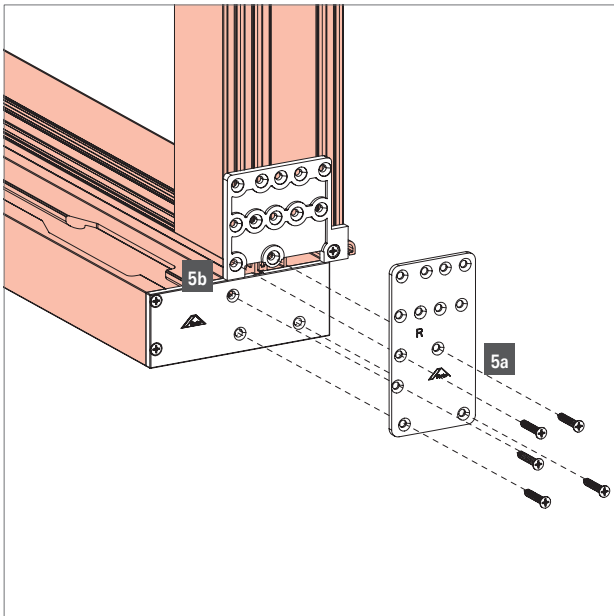
4a. Antes de colocar la solera retire el adhesivo protector.

4b. Coloque el embellecedor.



**NOTA!**

Realizar el atornillado para una mejor fijación.



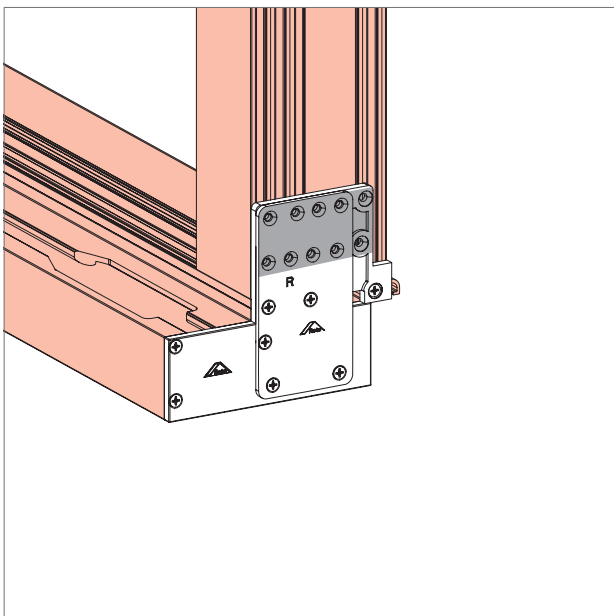
5a. Fije la solera.



**NOTA!**

Realizar el atornillado para una mejor fijación.

5b. Sellar todo el perímetro.



6. Montaje del marco.

Recomendación: Tornillos de rosca ISO7050-ST4,2x...  
– C – Z, Acero Inoxidable A2



**NOTA!**

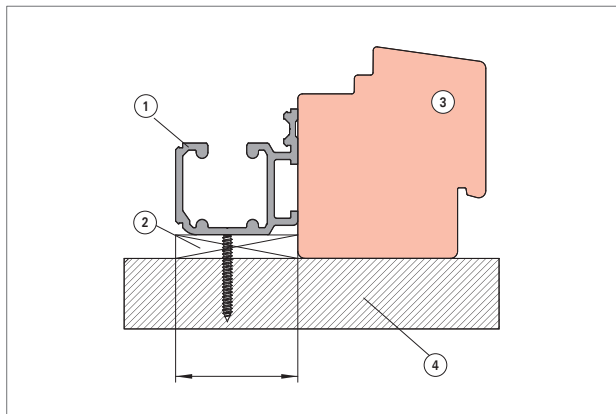
Adapte la longitud de los tornillos según la necesidad.

Atornillar el refuerzo del perfil.



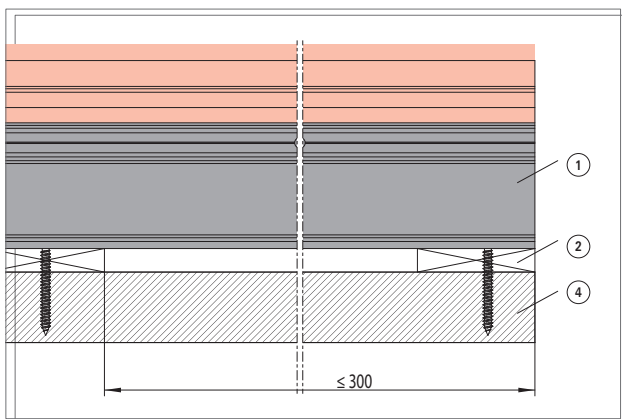
**NOTA!**

Sellar el refuerzo para evitar la entrada de agua desde el exterior.



Perfil de recubrimiento de guía inferior y junta de presión.

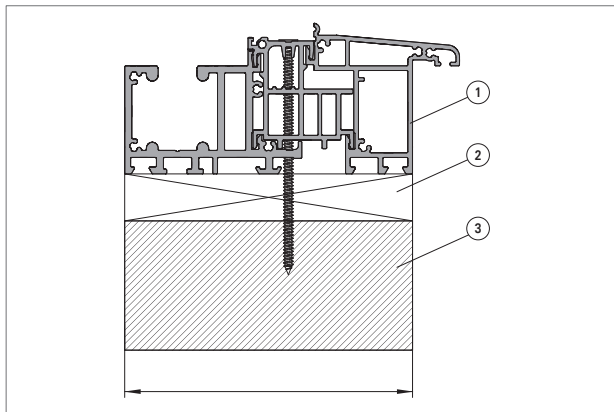
- ① Perfil guía inferior
- ② Suplemento
- ③ Marco
- ④ Suelo



Los suplementos y las juntas deben situarse como mínimo a 300 mm del extremo.

Situar el Perfil de recubrimiento de guía inferior como mínimo a 300 mm del extremo.

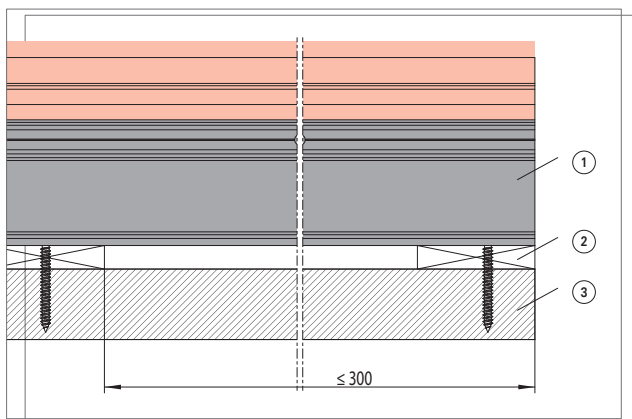
- ① Perfil guía inferior
- ② Suplemento
- ③ Marco
- ④ Suelo



Solera Komfort y junta de presión.

Taladro para tornillo máx Ø10 mm. Adapte la longitud del tornillo y el diámetro según necesidad.

- ① Solera Komfort
- ② Suplemento
- ③ Suelo



Los suplementos y la solera Komfort deben situarse como mínimo a 300 mm del extremo.

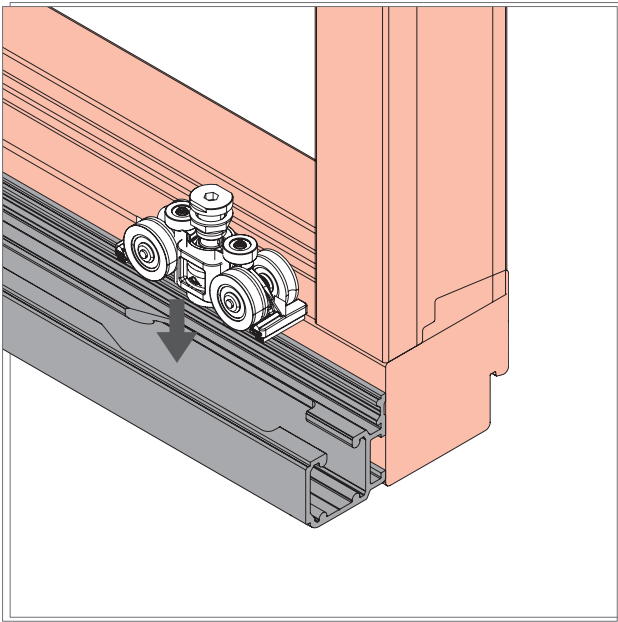
Situar el Perfil de recubrimiento de la solera Komfort como mínimo a 300 mm del extremo.

- ① Solera Komfort
- ② Suplemento
- ③ Suelo



**NOTA!**

Desnivel máximo admisible en toda la solera de ±1 mm.

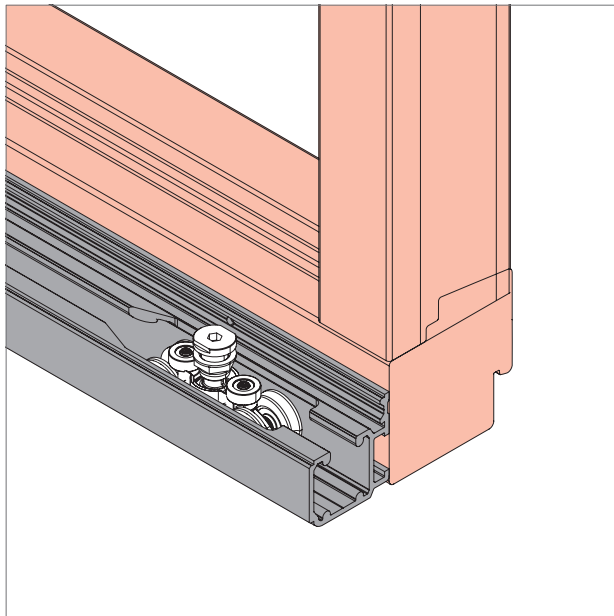


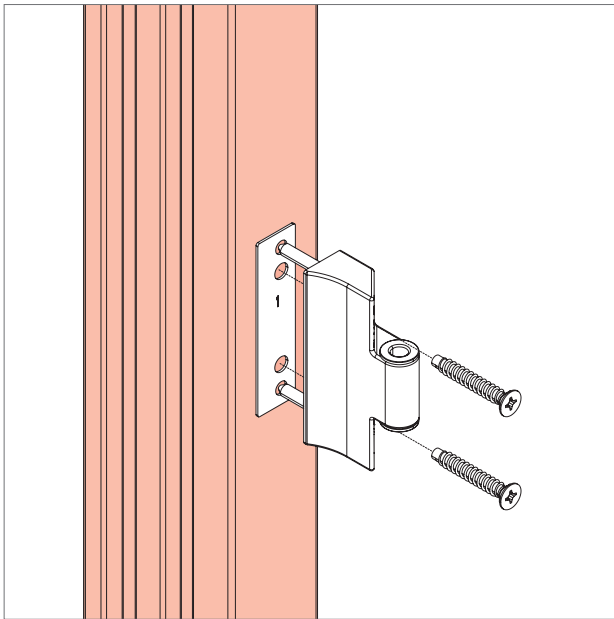
1. Situar el carro en la hoja plegable. Insertelo en el riel de la guía.



**NOTA!**

El procedimiento en el caso de la solera Komfort es el mismo.





**Montaje del marco**

1. Colocar el lado de marco de la hoja plegable sobre el marco, alinear (observar la medida de la cámara) y realizar las perforaciones para los soportes del marco (643365).

2. Seguir indicaciones según tabla.

**Colocar unidades de suplemento según tabla**

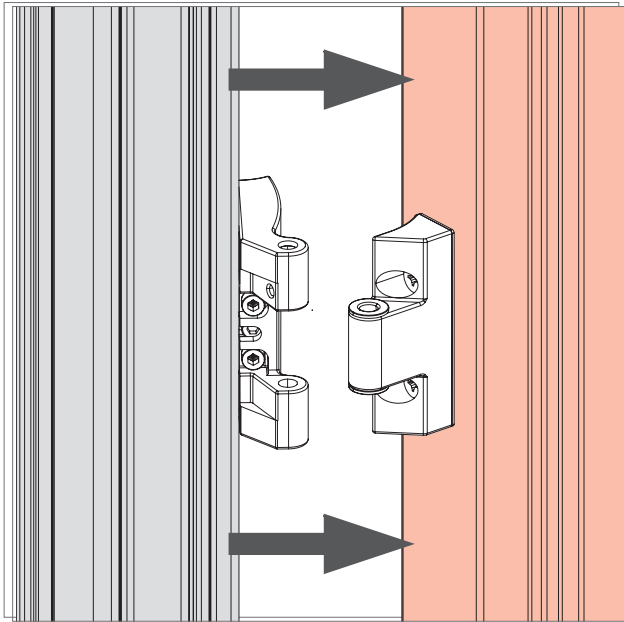
Bisagra de marco	Altura de solape ÜH	Uds. Suplemento	
		1 mm	2 mm
16	16	–	–
	17	1	–
	18	–	1
	19	1	1
	20	–	2
21	21	–	–
	22	1	–
	23	–	1
	24	1	1
	25	–	2



## Montaje

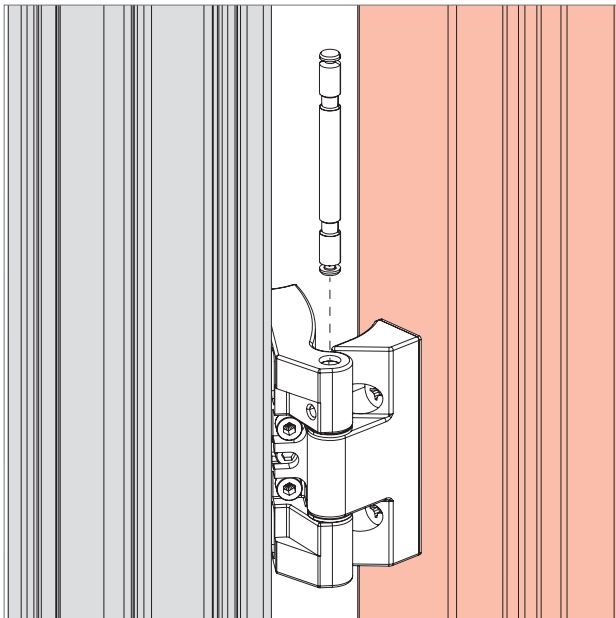
### Conecte la hoja y el marco

Cuelgue la hoja

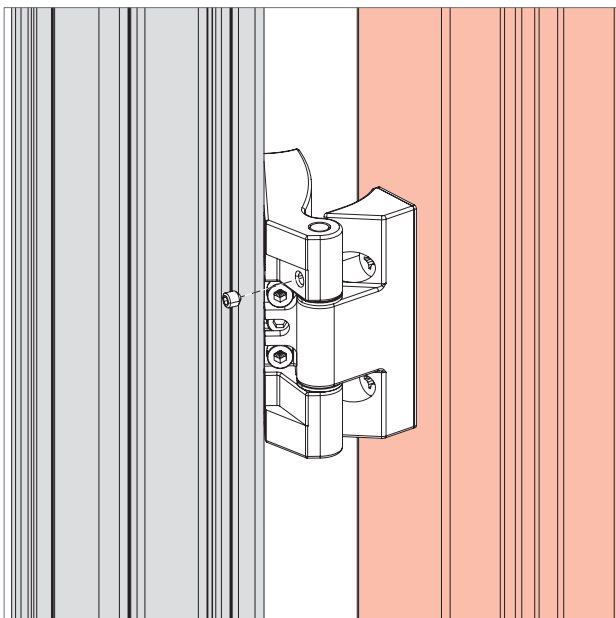


### Montaje y Seguridad

1. Unir las hojas con el componente de marco



2. Introducir a nivel el pasador cilíndrico

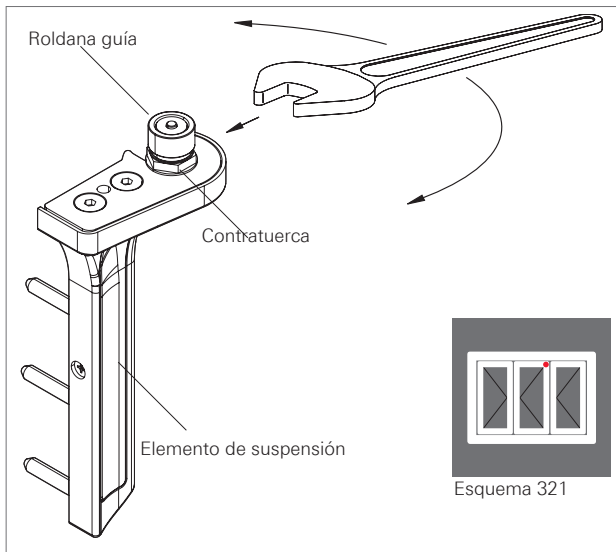


3. Atornillar el pasador con tornillos SW 2,5  
Presión de apriete: 5 Nm~

## Montaje

### Conecte la hoja y el marco

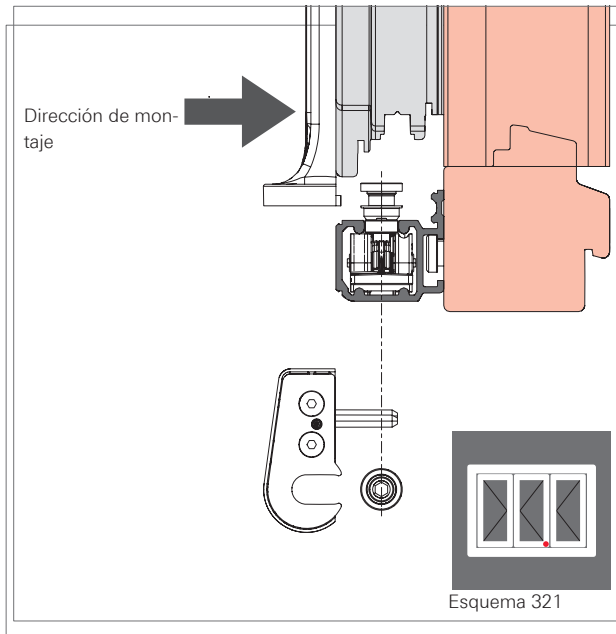
Cuelgue la hoja



1. Inserte la hoja en el carril y deslízela.

2. Destornillar la contratuerca con la llave de boca SW17.

Presión de apriete: 22 Nm  $\pm$ 2 Nm.



3. Una el carro con el elemento de suspensión.

Presión de apriete: 22 Nm  $\pm$ 2 Nm.



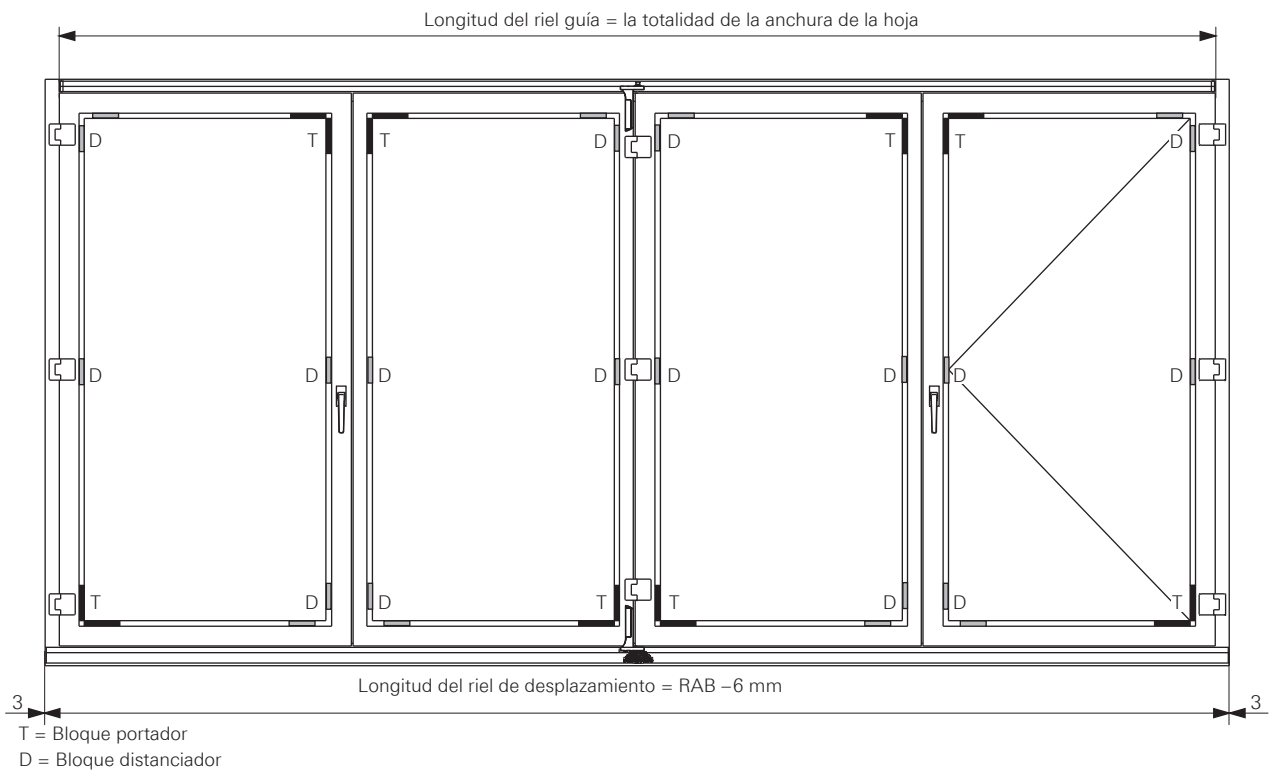
#### NOTA!

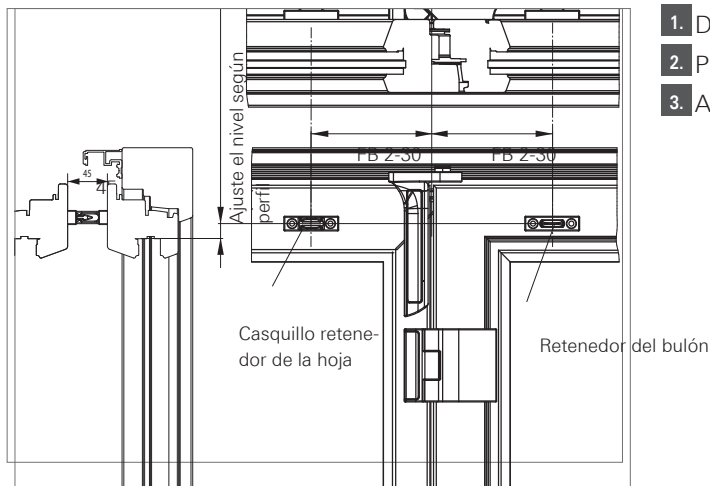
Preste atención a la dirección de montaje.

## Montaje

### Indicaciones para la inserción de los calzos.

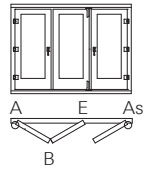
Vista frontal



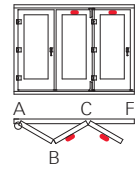


1. Determine la posición.
2. Pre-perforación  $\varnothing 3,5$  mm
3. Asegure la hoja con tornillos de  $\varnothing 5$  mm

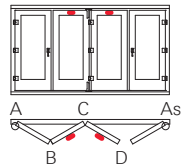
SCHEMA 321



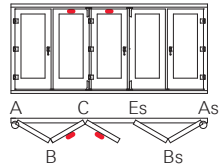
SCHEMA 330



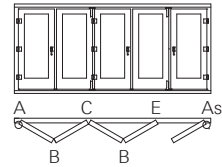
SCHEMA 431



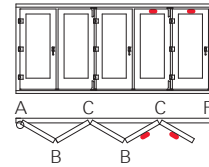
SCHEMA 532



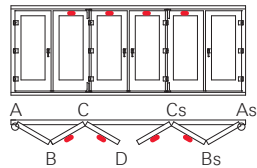
SCHEMA 541



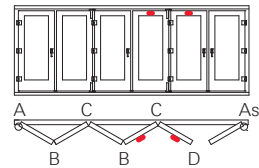
SCHEMA 550



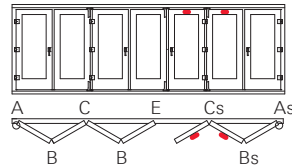
SCHEMA 633



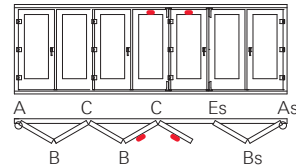
SCHEMA 651



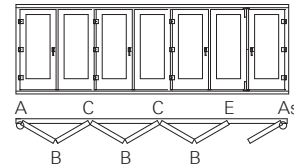
SCHEMA 743



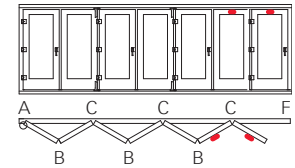
SCHEMA 752



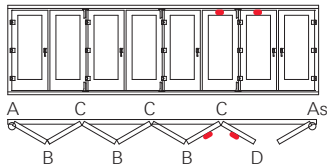
SCHEMA 761

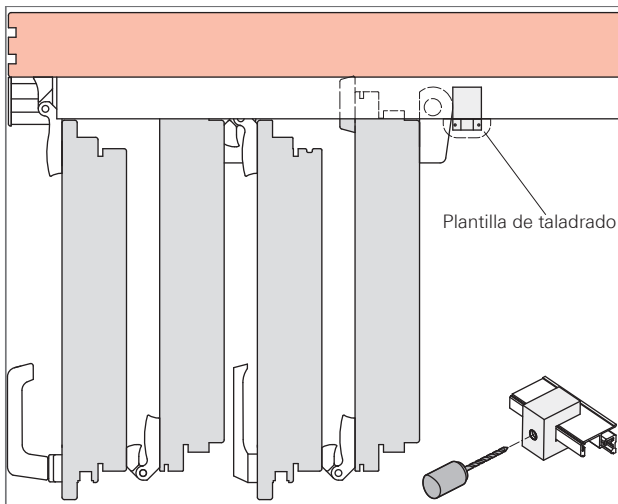


SCHEMA 770

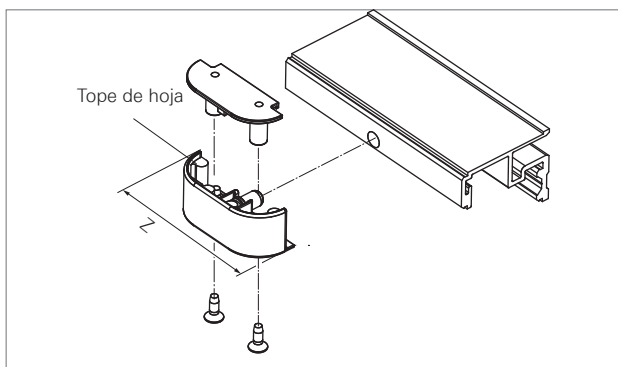
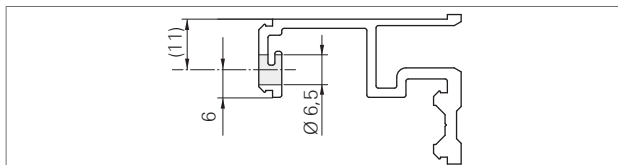
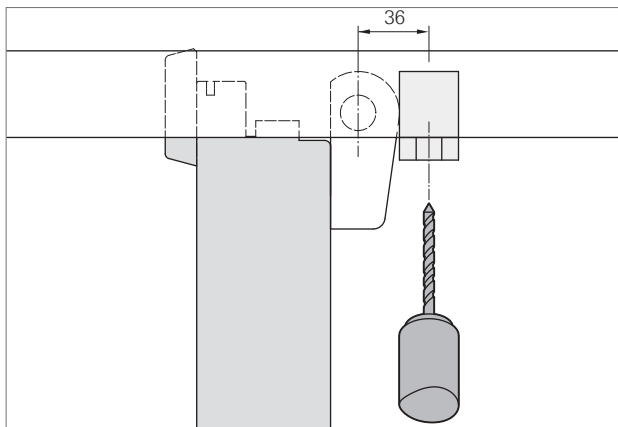


SCHEMA 871

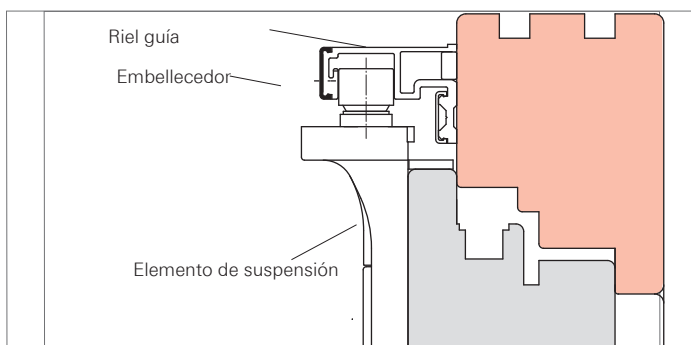




1. Abra la hoja y accionelas.
2. Inserte los tope de hoja y posícionelos con las hojas cerradas.
3. Realice los taladros usando la plantilla (469831) Montar en el carril de guía.



4. Monte el tope de hoja y fijelo con tornillos avellandados.
5. Compruebe el correcto funcionamiento.



6. Corte los embellecedores según medida "Z". Coloquelos.



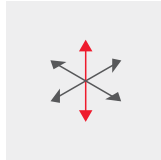
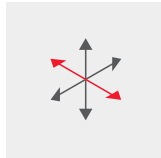
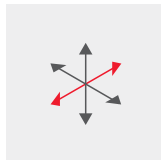




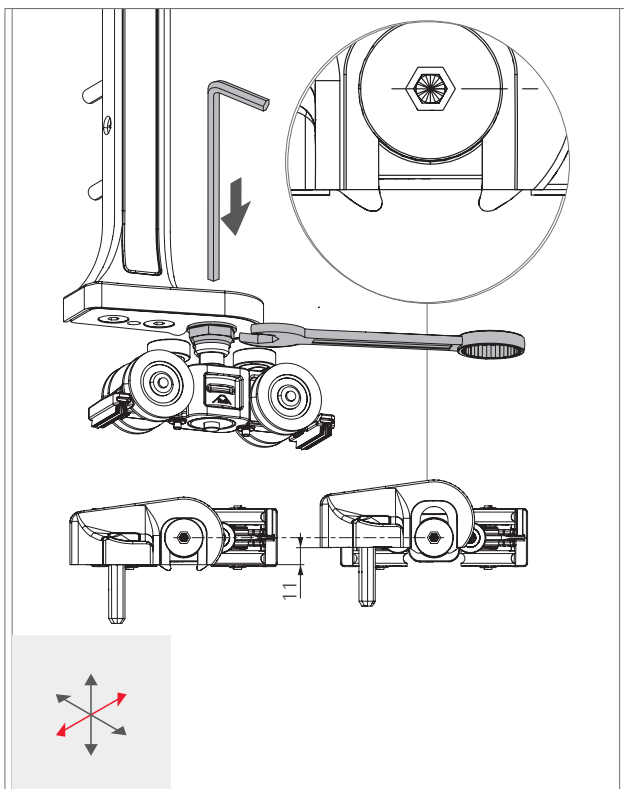


**Símbolos para el ajuste de la hoja en montado**

Los siguientes símbolos facilitan la rápida orientación y ayuda en las regulaciones de las bisagras.

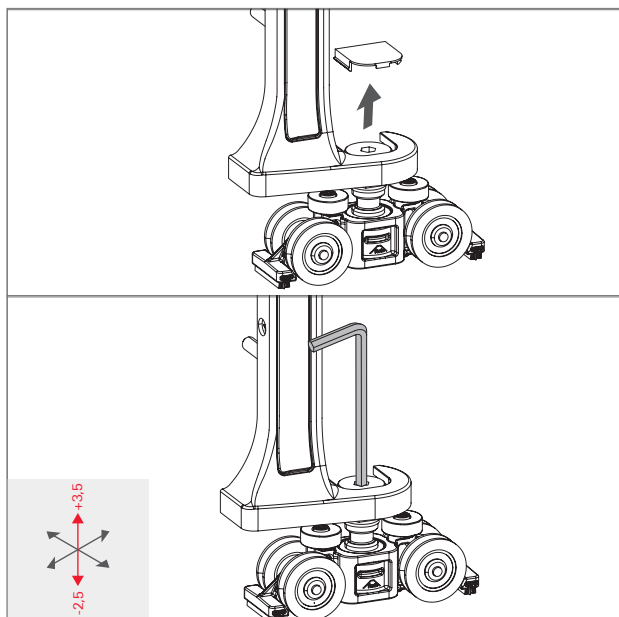
**Ajuste de altura****Ajuste lateral****Regulación de la presión de apriete****NOTA!**

La regulación de los herrajes Roto sólo podrá llevarse a cabo por personal autorizado.



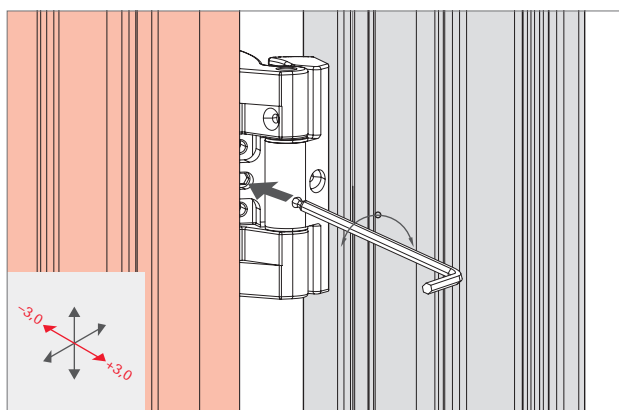
**Regulación de la presión de la hoja sobre el carro**

1. Quite el embellecedor.
2. Afloje la presión a través del pernio roscado.  
Llave Allen SW6 y llave de boca SW17.
3. Regular la presión.
4. Apriete los tornillos.



**Regulación de la altura de la hoja en el carro**

1. Quite el embellecedor.
2. Regular la altura girando el pernio roscado con una llave Allen SW4.



**Regulación lateral de la bisagra**

1. Abrir la hoja o el elemento.
2. Ajustar las bisagras girando el tornillo cilíndrico con una llave macho hexagonal SW4.  
Allen SW4

180 ° de rotación = 0,5 mm  
 Vuelta de 360° = 1,0 mm

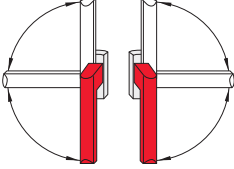


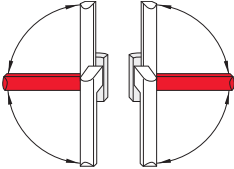
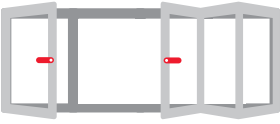

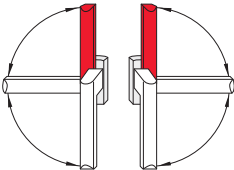




Indicación de ajuste bulón de cierre					
Tipo Bulón	Escala de ajuste	Regulación de la presión de cierre /mm	Regulación en altura / mm	Regulación lateral / mm	herramienta
<b>Bulón E</b>					
	90°	±0,8			
<b>Bulón P</b>					
	90°	±0,8			
<b>Bulón V</b>					
Tipo Bulón	Escala de ajuste	Regulación de la presión de cierre /mm	Regulación en altura / mm	Regulación lateral / mm	herramienta
	90°	±0,8	±0,2		
	180°	-	±0,4		
	270°	±0,8	±0,6		
	360°	-	±0,8		



<b>Bulón V alargado (Franquicia 10mm)</b>					
Tipo Bulón	Escala de ajuste	Regulación de la presión de cierre /mm	Regulación en altura / mm	Regulación lateral / mm	herramienta
		±0,8	±0,2	0 = posición básica	
		-	±0,4		
		±0,8	±0,6		
		-	±0,8		

\* Con solera Komfort dejar siempre una franquicia en el inferior de 10mm

Los siguientes símbolos ejemplifican las diferentes posiciones de la manilla y las posiciones de resultantes de las ventanas y puertas balconeras.

Posición de la manilla	Posición de la hoja	Símbolo	Significado
			Desenganche de la hoja
			Enganche y desenganche de la hoja.
			Desenganche de la hoja
			Desenganche de la hoja



## Mantenimiento



### ¡ADVERTENCIA!

**Peligro de lesiones por un trabajo de mantenimiento realizado inadecuadamente!**

**Un mantenimiento inadecuado puede causar daños graves materiales y personales.**

- Asegúrese antes de iniciar el trabajo que dispone de suficiente espacio.
- Preste atención a la orden y la limpieza en la zona de montaje.
- Asegúrese de que la ventana o puerta está correctamente fijada para llevar a cabo el mantenimiento
- Los trabajos de ajuste en los herrajes – sobre todo en el área de los pernios angulares y de los compases – al igual que la sustitución de piezas y el desenganche y enganche de la hoja de apertura deberán ser realizados por una empresa especializada.
- No desenganchar la ventana durante el mantenimiento.

### Realizar un mantenimiento anual y semestralmente en el caso de los edificios públicos:

	Instalador	Usuario final
Si es necesario, apriete los tornillos de fijación.	■	–
Sustituya los tornillos dañados.	■	–
En caso necesario sustituya los componentes de herraje.	■	–
Lubrique todas las piezas móviles con aceite o grasa.	□	□
Lubrique los cerraderos con aceite o grasa.	□	□

■ = realización **por** una empresa especializada

– = **Realización** por una empresa especializada nunca por el usuario final!

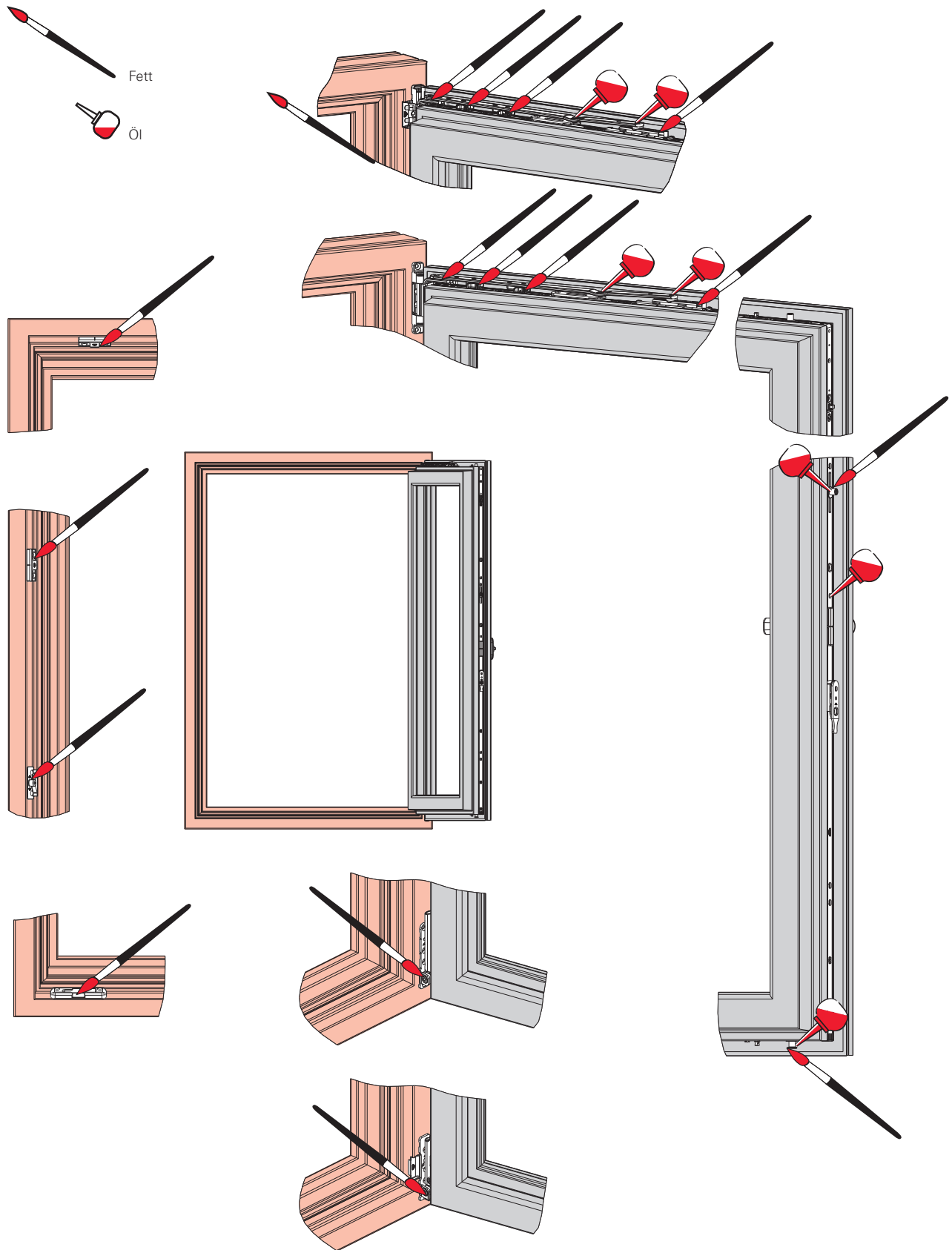
□ = Lo puede realizar el usuario final o bien una empresa especialista



### NOTA!

**Tenga en cuenta las siguientes instrucciones para la protección del medio ambiente:**

- Elimine el exceso de grasa y residuos de acuerdo con las normativas vigentes.
- Recicle los envases según normativa.





### Inspección

Realizar un mantenimiento anualmente y semestralmente en el caso de los edificios públicos:

	Instalador	Usuario final
Compruebe que todos los componente del herraje están correctamente apretados.	<input type="checkbox"/>	<input type="checkbox"/>
Compruebe que todos los componente del herraje están correctamente apretados.	<input type="checkbox"/>	<input type="checkbox"/>
comprobar el funcionamiento de todas las piezas móviles;	<input type="checkbox"/>	<input type="checkbox"/>
comprobar el funcionamiento de todas las piezas móviles;	<input type="checkbox"/>	<input type="checkbox"/>
La marcha suave del herraje puede comprobarse mediante la manilla.		
<ul style="list-style-type: none"> <li>▪ Bloqueo y desbloqueo según DIN 18055: max. 10 Nm.</li> <li>▪ La comprobación puede realizarse con una llave dinamométrica.</li> <li>▪ La suavidad de marcha puede mejorarse añadiendo grasa o aceite o bien reajustando los herrajes.</li> </ul>	<ul style="list-style-type: none"> <li>■</li> <li>■</li> <li>■</li> </ul>	<ul style="list-style-type: none"> <li>-</li> <li>-</li> <li>-</li> </ul>

■ = realización por una empresa especializada

- = Realización por una empresa especializada nunca por el usuario final!

= Lo puede realizar el usuario final o bien una empresa especialista

### Cuidados:

	Instalador	Usuario final
Elimine cualquier resto de suciedad de los herrajes.	<input type="checkbox"/>	<input type="checkbox"/>
Nunca use limpiadores agresivos, ácidos o abrasivos.	<input type="checkbox"/>	<input type="checkbox"/>
Use solamente un producto de limpieza suave con PH neutro.	<input type="checkbox"/>	<input type="checkbox"/>
Limpie sólo con un paño suave.	<input type="checkbox"/>	<input type="checkbox"/>

■ = realización por una empresa especializada

- = Realización por una empresa especializada nunca por el usuario final!

= Lo puede realizar el usuario final o bien una empresa especialista

Estas recomendaciones no derivan a ningún tipo de reclamación legal. Su aplicación debe estar orientada según las necesidades individuales. Los fabricante La ventanas y puerta deben seguir las indicaciones presentes en este documento. La Roto Frank AG recomienda a los fabricantes de ventanas que realice un contrato de mantenimiento con su cliente final.



**Protección contra la corrosión**

	Instalador	Usuario final
Evitar vapores agresivos (por ejemplo., Por el ácido fórmico o acético, amoníaco, compuestos de amina , aldehídos, fenoles, cloro, ácido tánico, etc.)	■	-
Además, no pueden emplearse siliconas reticuladas acéticas o de ácido o similares junto con las sustancias de contenido anteriormente mencionadas, puesto que tanto el contacto directo con la silicona como sus vapores pueden agredir la superficie.	■	-
Cerca de la costa es necesario un mantenimiento más regular ( cada 3 meses ) ya que aumenta el riesgo de los depósitos de sal en el herraje.	■	-

- = Realización por una empresa especializada
- = Realización por una empresa especializada nunca por el usuario final!
- = Lo puede realizar el usuario final o bien una empresa especialista

**Protección contra la contaminación**

	Instalador	Usuario final
Retire los depósitos y la suciedad de los materiales de construcción (polvo de construcción, yeso, yeso, mortero, cemento, etc.) o similares, antes de que se une con el agua.	□	□
Elimine cualquier resto de suciedad de los herrajes.	□	□
Nunca use limpiadores agresivos, ácidos o abrasivos.	□	□
Use solamente un producto de limpieza suave con PH neutro.	□	□
Limpie sólo con un paño suave.	□	□

- = Realización por una empresa especializada
- = Realización por una empresa especializada nunca por el usuario final!
- = Lo puede realizar el usuario final o bien una empresa especialista



**Protección contra el aire ambiente húmedo (permanente)**

	Instalador	Usuario final
sobre todo durante la fase de construcción, los herrajes o zonas de plegado deberán ventilarse lo suficiente, de forma que no resulten expuestos ni al efecto directo de la humedad ni a la formación de agua de condensación.	<input type="checkbox"/>	<input type="checkbox"/>
Asegúrese de que no se forma condensación por humedad. <ul style="list-style-type: none"> <li>▪ Realizar ventilaciones diarias de mínimo 15 minutos.</li> <li>▪ Incluso durante las vacaciones y ausencias es necesario ventilar.</li> <li>▪ En caso necesario , establecer un plan de ventilación para los proyectos de construcción más complejos.</li> </ul> En caso de no ser posible una total abertura de la ventanas, poner ésta en posición abatible para una mínima ventilación. Desviar la humedad presente del aire interior con secador de condensación al exterior.	<input type="checkbox"/>	<input type="checkbox"/>

- = Realización por una empresa especializada
- = Realización por una empresa especializada nunca por el usuario final!
- = Lo puede realizar el usuario final o bien una empresa especialista

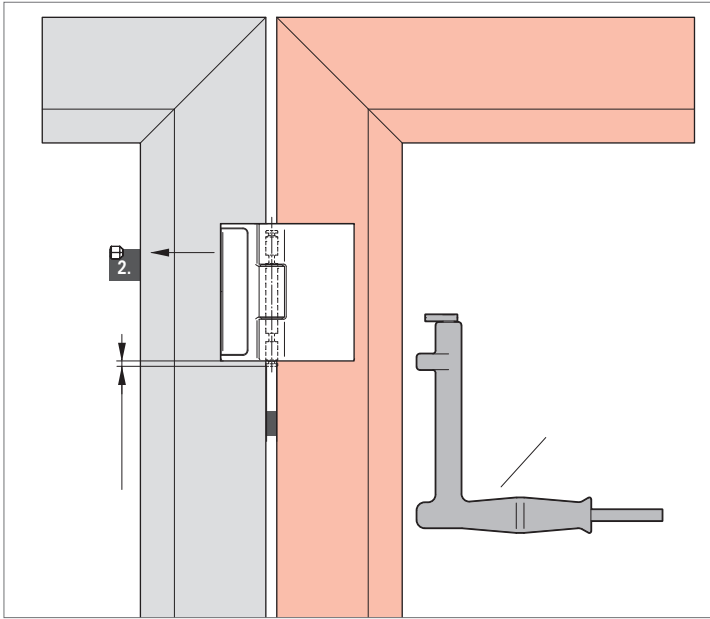
**Protección contra la renovación**

	Instalador	Usuario final
En caso necesario, por obras cercanas, cubrir toda la ventana para evitar el daño de los componentes de esta.	<input type="checkbox"/>	<input type="checkbox"/>
Utilice precintos o adhesivos que no dañen el barniz. En caso de duda, pregunte al fabricante de ventanas.	<input type="checkbox"/>	<input type="checkbox"/>

- = Realización por una empresa especializada
- = Realización por una empresa especializada nunca por el usuario final!
- = Lo puede realizar el usuario final o bien una empresa especialista

## Desmontaje

### Colgar la hoja



1. Evitar dejar la hoja abierta ya que pueden producirse accidentes.
2. Retire el tornillo ( Llave allen SW2,5 )
3. Min Pasador. Extraer a 4mm y extraiga mediante la manilla plegable.
4. Elevar la hoja con cuidado



## Transporte de los elementos de la ventana



### ¡PELIGRO!

#### **Peligro de muerte por manipulación incorrecta y transporte inadecuadamente!**

La Instalación incorrecta de los tornillos puede provocar circunstancias peligrosas y provocar accidentes graves incluso la muerte.

Por lo tanto:

- Durante la carga y descarga realice fuerza en la ventana únicamente en los puntos de unión y esquinas para evitar daños estructurales.
- Bloquear el herraje para evitar una apertura de la hoja durante el transporte. Además usar medios auxiliares de sujeción para el transporte.
- Siga las indicaciones de seguridad durante el transporte.
- Posicionar la ventana verticalmente durante el transporte y acristalada.
- Proteger las bisagras con unos separadores para evitar golpes y ralladuras.
- En caso necesario desenganchar la hoja del marco para facilitar su transporte.



### Nota!

Tener cuidado en las fuerzas ejercidas sobre la ventana durante su transporte, carga y descarga. Usar como apoyo herramientas tales como ventosas, redes de transporte, carretillas elevadoras o grúas .

Por lo tanto, observe lo siguiente para todo el transporte, carga y descarga:

- Tener cuidado al ejercer fuerza sobre la ventana para no provocar deformaciones. Especialmente los puntos de apoyo.

Compruebe exhaustivamente la ventana en su entrega.



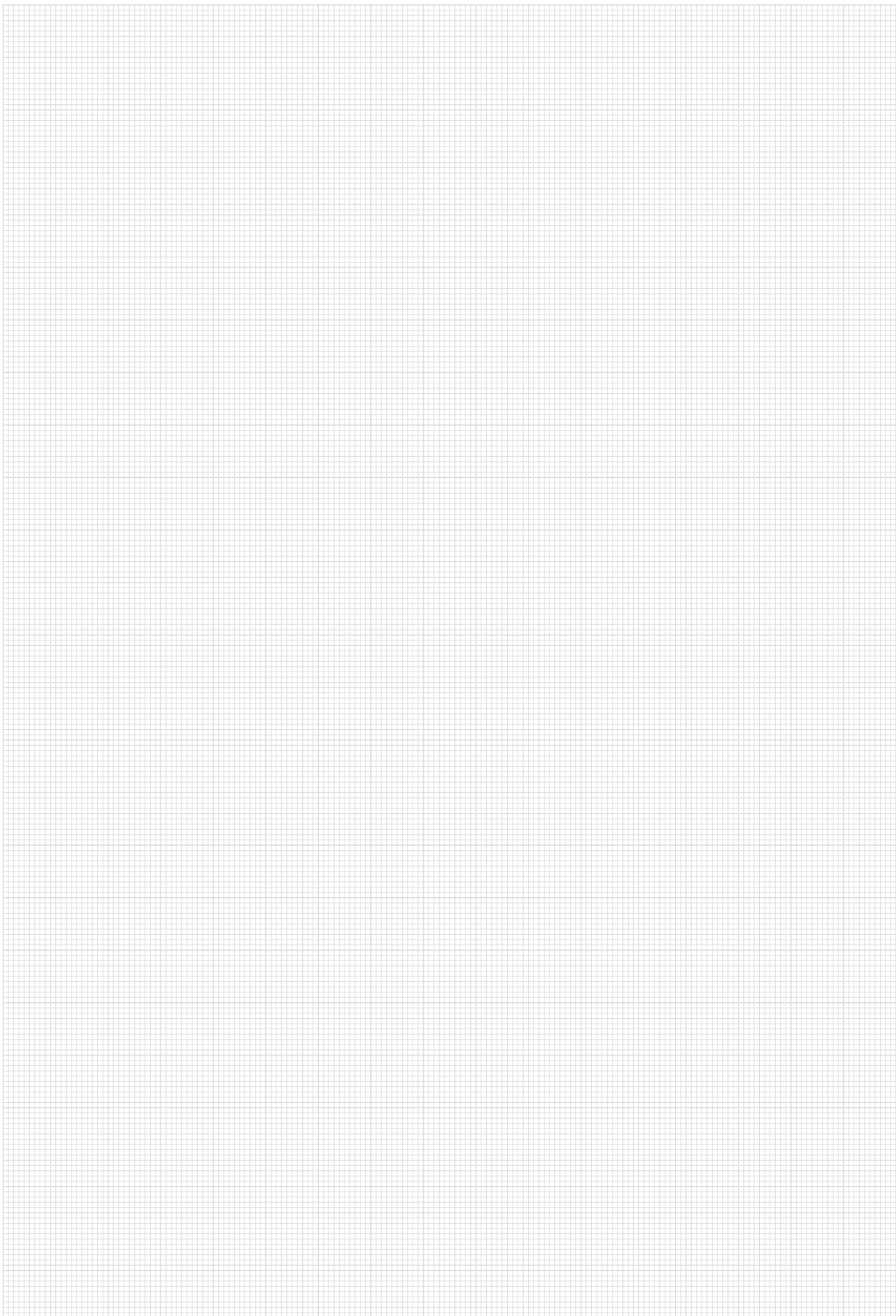
**Nota!**

Las reclamaciones por defectos durante el transporte deberán realizarse lo antes posible. Las reclamaciones por daños y perjuicios deberán realizarse durante el plazo de vigencia para las quejas.

---



Los herrajes de ventanas se deben reciclar como chatarra.







**Roto Frank SA**  
Tecnología para ventanas y puertas

C/ Ca N'esteve 4B  
08160 Montmelo  
Barcelona

Teléfono: +34 568 90 48  
Fax: +34 568 90 92  
info.sp@roto-frank.com

[www.roto-frank.es](http://www.roto-frank.es)



Version: Julio 2016 salvo modificaciones. IMO\_2B\_ES\_V3  
©2016 2009 Roto Frank AG ® Roto es una marca registrada.

**Tenemos solución para todos los desafíos:**

- Roto Tilt&Turn** | El sistema de herraje oscilobatiente para puertas y balconeras
- Roto Sliding** | El sistema de herrajes para grandes balconeras correderas
- Roto Door** | El sistema de herrajes y accesorios para puertas principales
- Roto Equipment** | Complementos y soluciones para puertas y ventanas